

TILSLUTNINGSANVISNING

**STYREENHED
TIL ROTERENDE
VARMEVEKSLERE**

MicroMax750



Overensstemmelseserklæring

Producentens forsikring om produktets overensstemmelse med kravene i EMC-DIREKTIVET 89/336/EØF samt tillæg 92/31 EØF og 93/68/EØF

Producent	IBC control AB Brännerigatan 5 A, 263 37 Höganäs
Produkt	Styreenhed til roterende varmevekslere (frekvensomformer)
Typebetegnelse	MicroMax750
EG-direktiv gældende for produktet	EN50081-1, udgave 1, 1992 EN50081-2, udgave 1, 1993 EN50082-1, udgave 1, 1992 EN50082-2, udgave 1, 1995

Producenten garanterer på eget ansvar, at det produkt, som denne forsikring refererer til, er i overensstemmelse med de krav, der er anført i ovennævnte EG-direktiv.

Höganäs 2010-03-17

IBC control AB



Christer Persson
VD

For at EMC-direktivet opfyldes, skal der anvendes skærmet kabel til motor og styresignaler.

Skærmningen skal tilsluttes i begge ender.



Sidehenviisning

Funktionsbeskrivelse Øvrige driftsfunktioner Generelle data	2
Tilslutningsskema Tilslutninger Manuel drift (ved test)	3
Kontrol inden der tilføres spænding til styreenheden Ibrugtagning af udstyret	4
Driftsindikationer Alarmindikationer	5

Funktionsbeskrivelse

- MicroMax750 –kapslet IP54, er en moderne frekvensomformer med de tillæggsfunktioner, som er nødvendige for at kunne styre en roterende varmeveksler optimalt. Indgangssignal 0-10 V.
- Varmevekslerens omdrejningstal, og dermed dens virkningsgrad, reguleres af styreenheden, så rotorens omdrejningstal er proportionelt med indgangssignalet fra reguleringscentralen.

Øvrige driftsfunktioner

Maks. frekvens
100 / 150 Hz

Ved normal drift, dvs. når rotorens maksimale hastighed ligger på 10-12 omdr./min, skal DIP-omkobleren stå i positionen 100 Hz. Hvis der ønskes en maks. rotorhastighed på 15-18 omdr./min, skal DIP-omkobleren stå i positionen 150 Hz.

Renblæsning

Varmeveksleren roterer med mindste omdrejningstal i 10 sek. hvert 30. min., hvis indgangssignalet ligger under grænseværdien, dvs. rotoren står stille.
Funktionen kan kobles fra via DIP-omskiftere.

**Rotations-
overvågning**

Rotationsovervågningen (magnet monteret på rotoren med tilhørende magnetgiver) standser omformeren og udsteder en alarm ved brud på remmen eller lignende.
Styreenheden udkobles, hvis impulsen ikke opnås hvert 5. minut. Funktionen kan kobles fra via DIP-omskiftere

Alarmgrænse

Styreenheden har en fast indstillet alarmgrænse på 0,1 V.
Hvis indgangssignalet ligger under denne grænse, standser rotoren.

Nulstilling

Via reset-knappen eller ved spændingsafbrydelse.

Genstart

Automatisk genstart efter spændingsafbrydelse.

Adskillelse

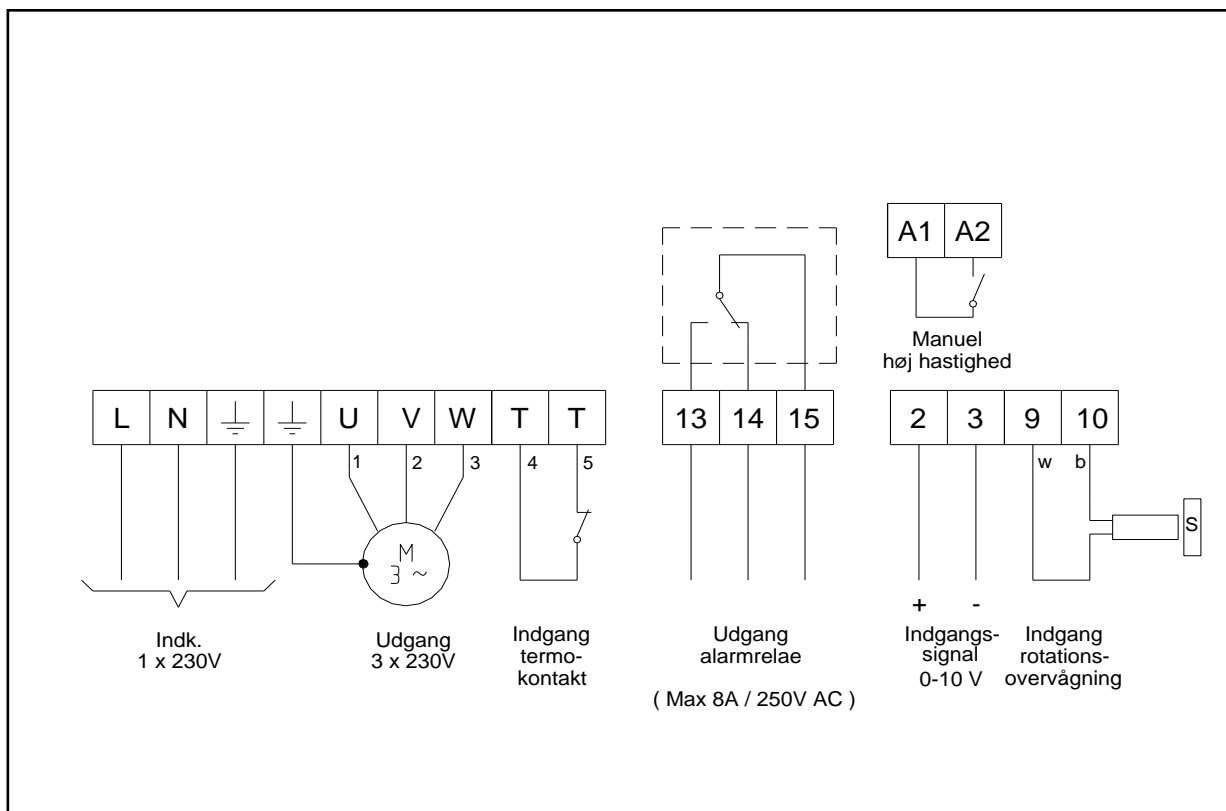
Der må ikke ske en adskillelse mellem motor og styring ved belastning.

Generelle data

<i>Motoreffekt max.</i>	750	W
<i>Motorström max.</i>	3,5	A
<i>Overbelastning 2 min/30 min</i>	5,3	A
<i>Tilslutningsspænding</i>	1x230,+6-10%	V
<i>Tilslutningsfrekvens</i>	50 -60	Hz
<i>Udgangsspænding</i>	3x0-230	V
<i>Udgangsfrekvens</i>	4 -100/150	Hz
<i>Min. frekvens</i>	(Fast) 4	Hz
<i>Max. frekvens</i>	40 – 100/150	Hz

<i>Accelerationstid</i>	(Fast) 30	s
<i>Retardationstid</i>	(Fast) 60	s
<i>Omgivende lufttemp. ikke kondenserende</i>	0 - 45	°C
<i>Beskyttelsestype</i>	IP54	
<i>Vægt</i>	1,2	kg
<i>Mål, hxbxd</i>	198x164x60	mm
<i>Intern sikring</i>	6,3	AT
<i>Indk.. sikring max</i>	10	A

Tilslutningskema



Tilslutninger

Termokontakt (T-T)

Skal kobles, hvis termokontakten i motoren ikke tilsluttes.

Alarmrelæ (13-14-15)

Tilkobler mellem 14-15 ved alarm eller spændingsafbrydelse.
Max 8A/250V AC.

Indgangssignal (2-3)

0-10V

Rotations- overvågning (9-10)

Det hvide kabel tilsluttes til ben 9, det brune til ben 10.
Magneten monteres med sydsiden mod giveren.
Max afstand 15 mm.

Manuel høj hastighed (A1-A2)

Kølercirculation. Giver justeret maks. hastighed ved lukning.

Manuel drift (ved test)

Højeste omdrejningstal

Motoren roterer på det indstillede højeste omdrejningstal, når DIP-omskifteren er slået til.

Laveste omdrejningstal

Motoren roterer på det indstillede laveste omdrejningstal, når DIP-omskifteren er slået til.

Kontrol inden der tilføres spænding til styreenheden

Kontrollér om motoren er koblet til 3 x 230V. Hvis en driftsafbryder er koblet mellem motor og styreenhed, skal motorens termokontakt kobles via en hjælpekontakt i driftsafbryderen.

Kontrollér om styreenheden er indkoblet iht. vejledningen på side 3. Forsyningsspænding 230V + 6 - 10 %.

Kontrollér om rotationsovervågningen og renblæsningsdriften er indkoblet.

Kontrollér om DIP-omkobleren for maks. frekvens står på 100 Hz ved normal rotorhastighed (10-12 omdr./min).

Ibrugtagning af udstyret

Skal foretages i nævnte rækkefølge

Kontrollér om motoren roterer i den rigtige retning i forhold til rotorens rotationsretning. Ved fejl ombyttes to faser til motoren.

Justering af det højeste omdrejningstal DIP-omskifteren for "højeste omdrejningstal" slås til (eller brug 0-10 V indgangssignal). Justér "højeste omdrejningstal" så rotoren kører med 10-12 rpm (eller iflg. anvisningen fra rotorproducenten).

Kontrol af laveste omdrejningstal DIP-omskifteren for "laveste omdrejningstal" slås til. Kontrollér om rotoren går i gang. Det laveste omdrejningstal er fast indstillet.

Kontrol af rotationsovervågning DIP-omskifteren for "højeste omdrejningstal" slås til. Indikationen "Rotation" (gul lysdiode 2) blinker, når magneten passerer magnetgiveren. Dette sker, uanset om DIP-omskifteren for "rotationsovervågning" er slået til eller fra.

Renblæsning Testes når strømmen tilsluttes. Hvis DIP-omskifteren for renblæsningsfunktionen er slået til, og indgangssignalet er lavere end alarmgrænsen (0,1 V), starter rotoren direkte med renblæsning, når spændingen tilsluttes.

Afslut med at lade reguleringscentralen styre rotoren på højeste og laveste omdrejningstal, og kontrollér om rotorens hastighed er korrekt.

Driftsindikationer

Til (grøn) "Spænding til" - lyser kontinuerligt. Blinker når styreenheden udkobles.

Drift (gul 1) Lyser når drift er tilladt, dvs. når indgangssignalet overstiger alarmgrænsen.

Rotation (gul 2) Blinker når rotationsovervågningen påvirkes. Uafhængigt af indstillingen af DIP-omskifteren.

Alarmindikationer

**Grøn lysdiode blinker, og nedenstående røde lysdiode lyser.
Samtlige alarmer bliver stående.**

I nedenstående tilfælde skal styreenheden nulstilles.

**Rot. overvågning
(rød 1)** **Styreenheden er koblet ud pga. rotationsovervågningen.**

Sandsynlig fejlårsag ved installation: - Magneten er vendt forkert.
- Magnetgiveren er indkoblet forkert (forkert polaritet).
Se Tilslutninger på side 3.

Sandsynlig fejlårsag ved drift: - Brud på remmen.
- Remmen glider.
- Rotoren hænger fast.
- Magnetgiveren eller magneten er ikke intakt.

**Motortemp.
(rød 2)** **Termokontakten i motoren har koblet ud pga. for høj viklingstemperatur.**

Sandsynlig fejlårsag: - Se Alt 1 Overstrøm på side 6.

Termokontakten i motoren nulstilles til normalstillingen, når temperaturen falder.

**Oversp.
(rød 3)** **Overspænding.**

Sandsynlig fejlårsag: - Indspændingen overstiger 250V i mere end 4 – 5 sek,
derefter kobler styringen ud.

**Undersp.
(rød 4)** **Underspænding.**

Sandsynlig fejlårsag: - Indspændingen ligger under 205V i mere end 4 -5 sek,
derefter kobler styringen ud

**Oversp.
og
undersp.
(rød 3 og 4)**

Alt 1. Overstrøm.

Styreenheden strømbegrænser ved 7A og kobler derefter ud efter 4-5 sek.

Sandsynlig fejlårsag: - Motoren er for lille i forhold til rotordiameteren
- Rotoren går trægt
- Motoren er defekt, f.eks. en lejefejl
Mål strømmen.

OBS Med en VVX- motor 25 W/75 rpm kobler styringen ikke ud, fordi strømmen selv ved stillestående motoraksel ligger under 1,2A. Dette betyder, at styringen kobler ud på rotationsovervågningen efter 5-6 min. Styringen kan også koble ud på termokontakten, hvis motoren bliver for varm.

Alt 2. Kortslutning fase-fase.

Styreenheden strømbegrænser ved 7A og kobler derefter ud efter 4-5 sek.

Sandsynlig fejlårsag: - Viklingsfejl i motoren.
Mål motormodstanden –skal være ca. den samme på alle faser.

- Kortslutning mellem faserne i kablet.

Alt 3. Kortslutning fase-jord (jordingsfejl).

Styreenheden kobler direkte ud.

Sandsynlig fejlårsag: - Jordingsfejl i motoren eller kablet.

OBS
Hvis styreenheden skal nulstilles ved en jordingsfejl, skal den gøres spændingsfri.

OBS

Den rigtige værdi for spænding og strøm kan kun findes med et blødtjernsinstrument.

*Revideret 2014-01-01
Version 1.2.3
F21075901DK*

IBC control

Brännerigatan 5 A • SE-263 37 Höganäs
Tel. +46 42 33 00 10 • Fax +46 42 33 03 75