

Installazione interna „Standard“ con isolamento del muro MI

**Installazione „Standard“  
con isolamento del muro MI**

Installazione in un angolo del locale riscaldamento direttamente sulla parete esterna con elementi per il collegamento alla parete e griglia antintemperie. Aspirazione posteriore, espulsione verso destra (preferibile) oppure a sinistra. Attacchi lato acqua sul lato opposto.

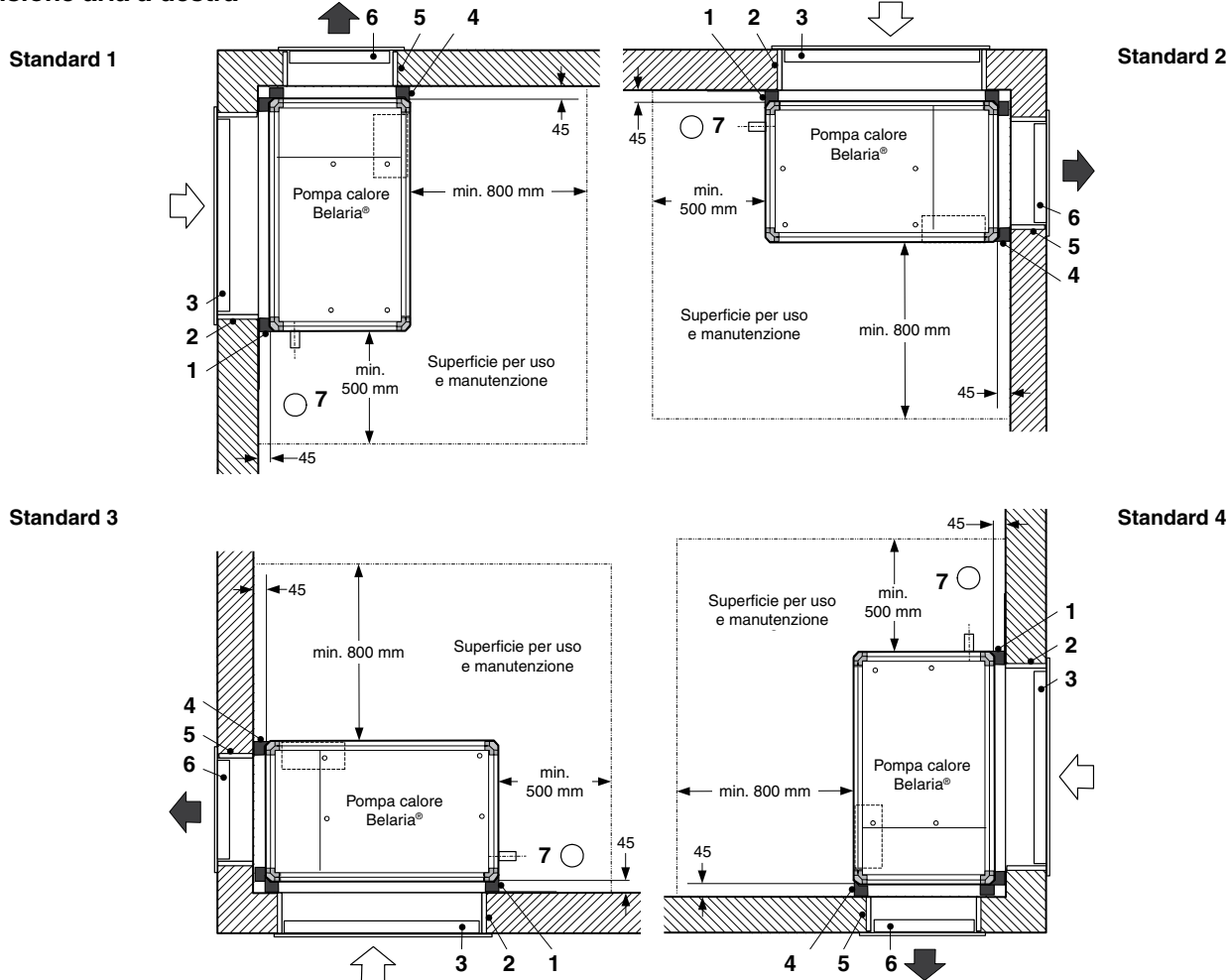
**Attraversamento parete**

*I passaggi sulla parete devono essere realizzati con professionalità e senza ponti termici freddi!  
Le misure degli attraversamenti per la parete sono „valori effettivi“ a partire dal pavimento!*

**Cavedi per l'aria**

I cavedi in cemento sono sfavorevoli dal punto di vista acustico e spesso amplificano l'emissione di rumore. Per questo motivo si raccomanda l'applicazione nei cavedi di un rivestimento di materiale fono assorbente e resistente alle intemperie. I cavedi devono essere asciutti.

**Espulsione aria a destra**



Hoval Belaria®, Belaria®R (8-15)	Applicazione	Accessorio Tipo	Belaria®, Belaria®R			
			Tipo (8) N° art.	Tipo (10) N° art.	Tipo (12) N° art.	Tipo (15) N° art.
Pompa di calore	Installazione interna					
1 Elemento per attacco a parete	Aspirazione	WAE1	2033 865	2033 865	2033 866	2033 866
2 Isolamento per muro	Aspirazione	MI 1	2033 855	2033 855	2033 856	2033 856
3 Griglia antintemperie	Aspirazione	WG 1	2033 845	2033 845	2033 846	2033 846
4 Elemento per attacco a parete	Espulsione	WAE2	2033 869	2033 869	2033 870	2033 870
5 Isolamento per muro	Espulsione	MI 2	2033 859	2033 859	2033 860	2033 860
6 Griglia antintemperie	Espulsione	WG 2	2033 849	2033 849	2033 850	2033 850
7 Scarico condensato (a cura del committente, altezza sifone ca. 100 mm)						

Hoval Belaria®, Belaria®R (22-33) Hoval Belaria® twin, R twin (20-30)	Applicazione	Accessorio Tipo	Belaria®, Belaria®R			Belaria® twin, Belaria®R twin		
			Typ (22) N° art.	Typ (27) N° art.	Typ (33) N° art.	Typ (20) N° art.	Typ (25) N° art.	Typ (30) N° art.
Pompa di calore	Installazione interna							
1 Elemento per attacco a parete	Aspirazione	WAE1	2033 866	2033 868	2033 868	2033 866	2033 868	2033 868
2 Isolamento per muro	Aspirazione	MI 1	2033 856	2033 858	2033 858	2033 856	2033 858	2033 858
3 Griglia antintemperie	Aspirazione	WG 1	2033 846	2033 848	2033 848	2033 846	2033 848	2033 848
4 Elemento per attacco a parete	Espulsione	WAE2	2033 871	2033 872	2033 872	2033 871	2033 872	2033 872
5 Isolamento per muro	Espulsione	MI 2	2033 861	2033 862	2033 862	2033 861	2033 862	2033 862
6 Griglia antintemperie	Espulsione	WG 2	2033 851	2033 852	2033 852	2033 851	2033 852	2033 852
7 Scarico condensato (a cura del committente, altezza sifone ca. 100 mm)								

**Installazione interna „Standard“ con isolamento del muro MI**

**Installazione „Standard“ con isolamento del muro MI**

Installazione in un angolo del locale tecnico sulla parete esterna con elementi per il collegamento e griglie antintemperie. Aspirazione posteriore, espulsione verso destra (preferibile) oppure a sinistra. Attacchi lato acqua sul lato opposto.

**Attraversamento parete**

*I passaggi sulla parete devono essere realizzati con professionalità e senza ponti termici freddi! Le misure degli attraversamenti per la parete sono „valori effettivi“ a partire dal pavimento!*

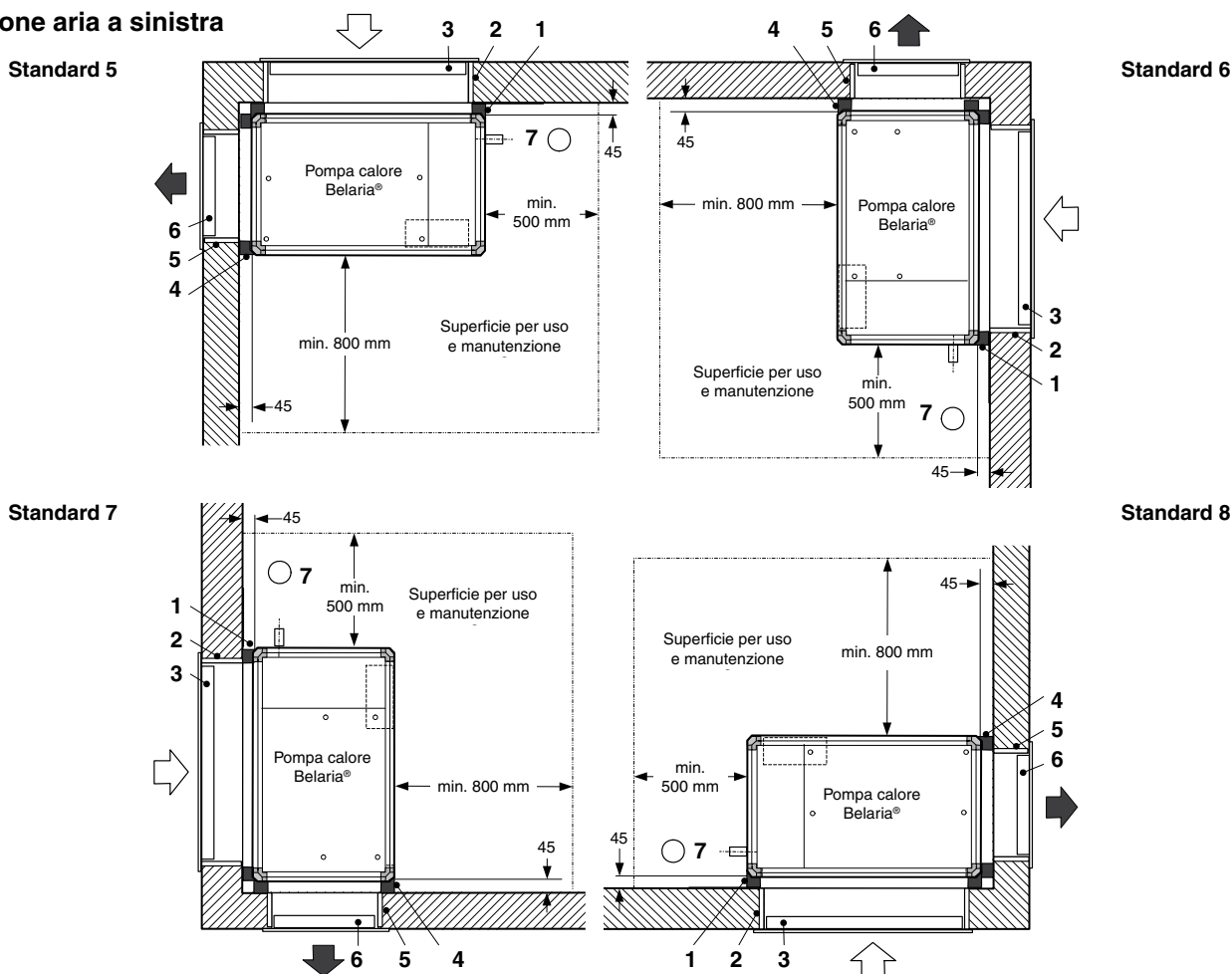
**Cavedi per l'aria**

I cavedi in cemento sono sfavorevoli dal punto di vista acustico e spesso amplificano l'emissione di

rumore. Per questo motivo si raccomanda l'applicazione nei cavetti di un rivestimento di materiale fono assorbente e resistente alle intemperie. I cavetti devono essere asciutti.

Per motivi legati all'accessibilità durante la manutenzione, per l'espulsione dovrebbe trovarsi preferibilmente sulla parte destra!

**Espulsione aria a sinistra**



		Belaria®, Belaria®R							
		Applicazione	Accessorio	Typ (8)	Typ (10)	Typ (12)	Typ (15)		
<b>Hoval Belaria®, Belaria®R (8-15)</b>			Tipo	N° art.	N° art.	N° art.	N° art.		
Pompa di calore	Installazione interna								
1	Elemento per attacco a parete	Aspirazione	WAE1	2033 865	2033 865	2033 866	2033 866		
2	Isolamento per muro	Aspirazione	MI 1	2033 855	2033 855	2033 856	2033 856		
3	Griglia antintemperie	Aspirazione	WG 1	2033 845	2033 845	2033 846	2033 846		
4	Elemento per attacco a parete	Espulsione	WAE2	2033 869	2033 869	2033 870	2033 870		
5	Isolamento per muro	Espulsione	MI 2	2033 859	2033 859	2033 860	2033 860		
6	Griglia antintemperie	Espulsione	WG 2	2033 849	2033 849	2033 850	2033 850		
7	Scarico condensato (a cura del committente, altezza sifone ca. 100 mm)								
		Belaria®, Belaria®R							
<b>Hoval Belaria®, Belaria®R (22-33)</b>		Applicazione	Accessorio	Typo (22)	Typo (27)	Typo (33)	Belaria® twin, Belaria®R twin		
<b>Hoval Belaria® twin, R twin (20-30)</b>			Tipo	N° art.	N° art.	N° art.	Typo (20)	Typo (25)	Typo (30)
Pompa di calore	Installazione interna								
1	Elemento per attacco a parete	Aspirazione	WAE1	2033 866	2033 868	2033 868	2033 866	2033 868	2033 868
2	Isolamento per muro	Aspirazione	MI 1	2033 856	2033 858	2033 858	2033 856	2033 858	2033 858
3	Griglia antintemperie	Aspirazione	WG 1	2033 846	2033 848	2033 848	2033 846	2033 848	2033 848
4	Elemento per attacco a parete	Espulsione	WAE2	2033 871	2033 872	2033 872	2033 871	2033 872	2033 872
5	Isolamento per muro	Espulsione	MI 2	2033 861	2033 862	2033 862	2033 861	2033 862	2033 862
6	Griglia antintemperie	Espulsione	WG 2	2033 851	2033 852	2033 852	2033 851	2033 852	2033 852
7	Scarico condensato (a cura del committente, altezza sifone ca. 100 mm)								

**Installazione interna „Standard“ con isolamento del muro MI**

**Dimensioni delle aperture per l'attraversamento della parete**

**Installazione „Standard“ - Pompa di calore nell'angolo senza canali aria con isolamento muro MI**

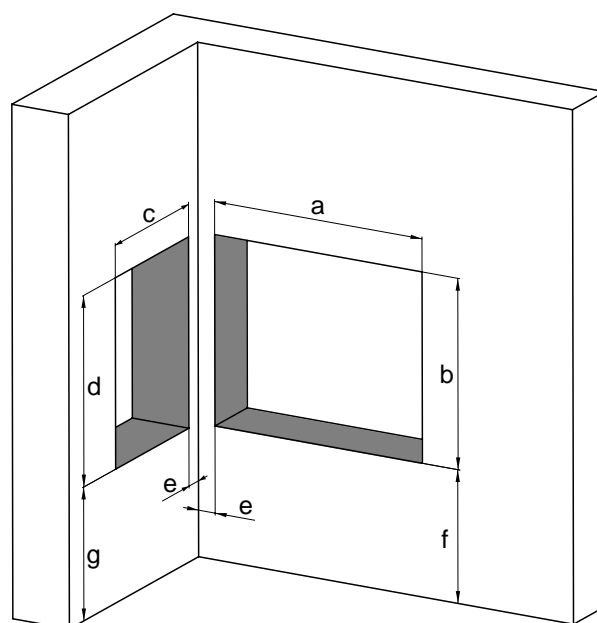
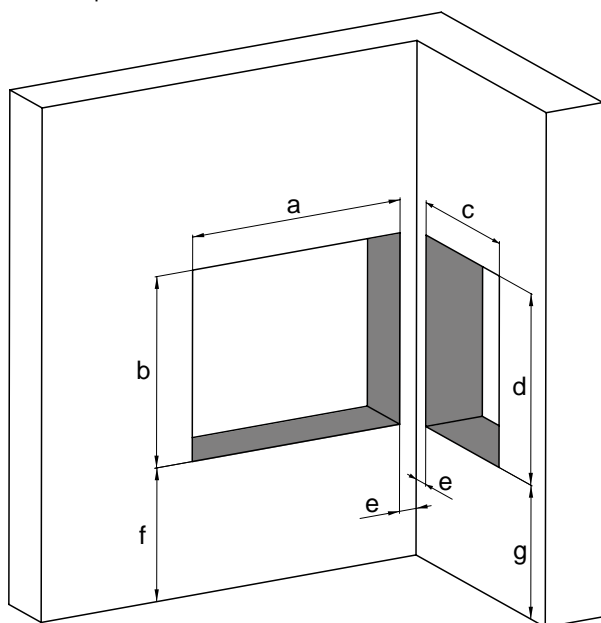
- Misure in mm
- I passaggi sulla parete devono essere realizzati con professionalità.
- Dimensioni apertura a parete dal filo pavimento finito.

**Installazione standard 1-4**

Espulsione aria a destra  
 Soluzione suggerita per facilitare  
 l'accesso per la manutenzione

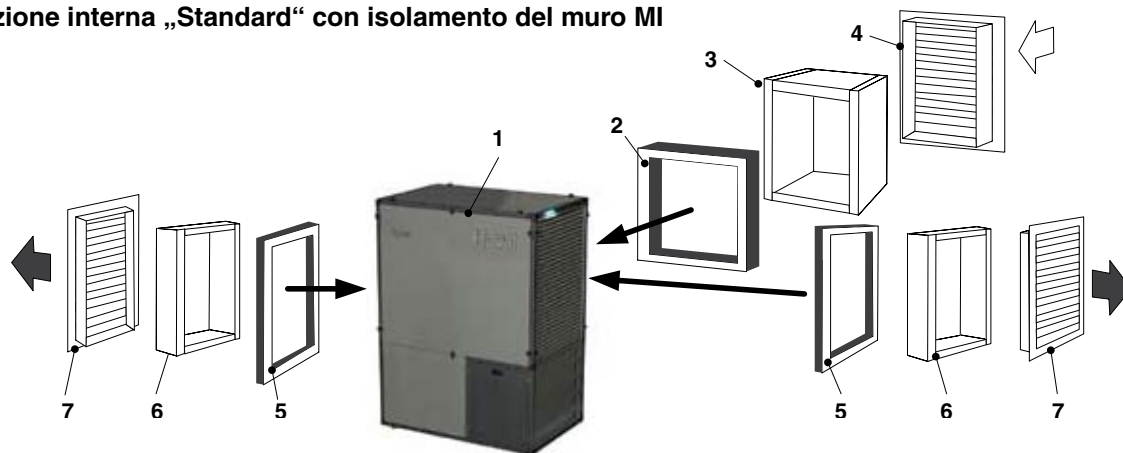
**Installazione standard 5-8**

Espulsione aria a sinistra



Belaria® Tipo	Dimensioni aperture per l'attraversamento della parete					Senza accumulo		Con accumulo	
	a	b	c	d	e	f	g	f	g
Belaria®, Belaria®R (8,10)	1040	870	690	870	70	630	630	1130	1130
Belaria®, Belaria®R (12,15)	1140	970	720	970	70	630	630	1130	1130
Belaria®, Belaria®R (22)	1140	970	820	970	70	730	730	—	—
Belaria® twin, R twin (20)	1140	970	820	970	70	730	730	—	—
Belaria®, Belaria®R (27,33)	1240	1170	920	1170	70	730	730	—	—
Belaria® twin, R twin (25,30)	1240	1170	920	1170	70	730	730	—	—

**Installazione interna „Standard“ con isolamento del muro MI**

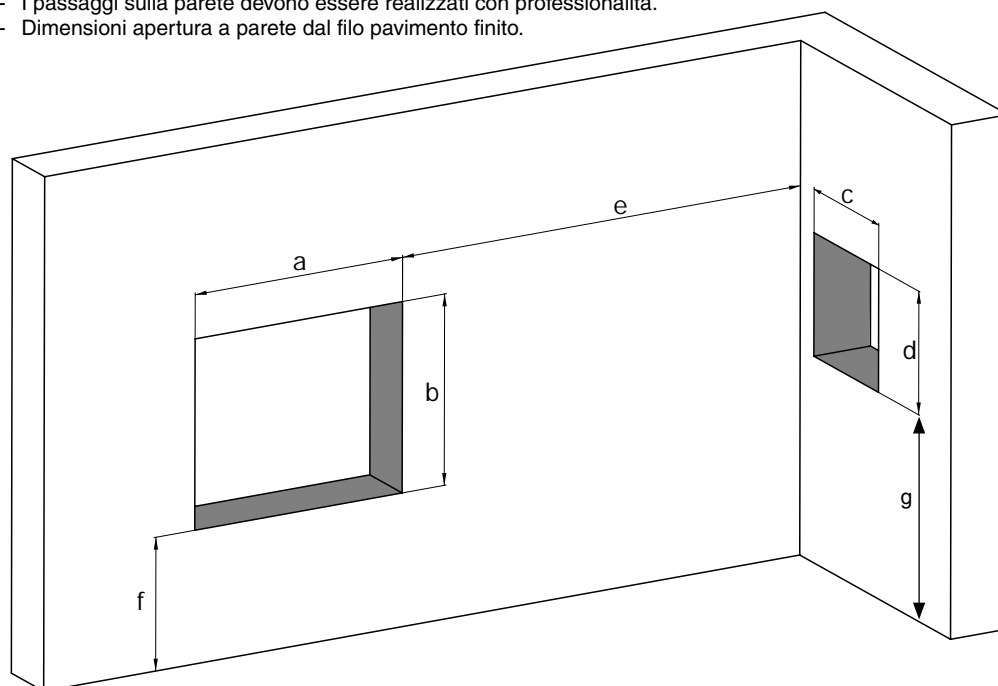


- |                               |   |
|-------------------------------|---|
| 1 Pompa di calore             |   |
| Aspirazione                   |   |
| 2 Elemento attacco a parete   | 5 Elemento attacco a parete             |
| 3 Isolamento del muro (20 mm) | 6 Isolamento del muro (20 mm)           |
| 4 Griglia antintemperie       | 7 Griglia antintemperie                 |
|                               | <i>Espulsione (a sinistra o destra)</i> |

## Installazione interna „Flex“ per Belaria® (08-15)

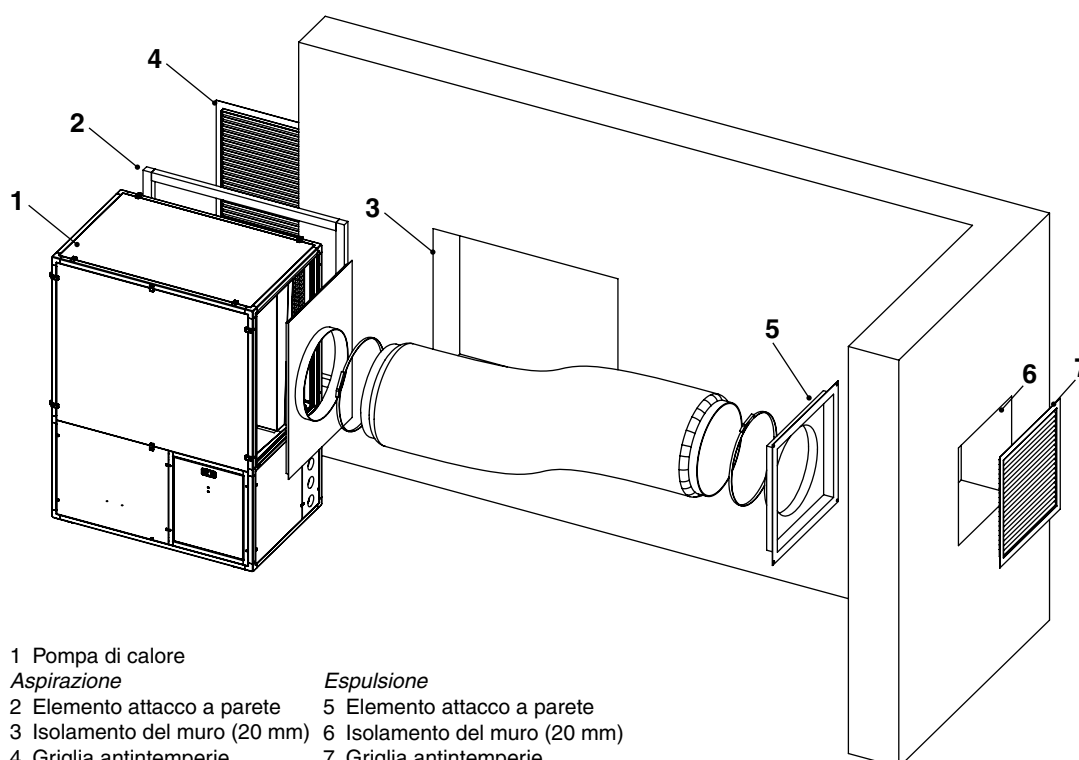
**Dimensioni delle aperture per l'attraversamento della parete**  
**Installazione interna „Standard“ con attraversamento della parete MI**

- Misure in mm
- I passaggi sulla parete devono essere realizzati con professionalità.
- Dimensioni apertura a parete dal filo pavimento finito.



Belaria® Tipo	Dimensioni aperture per l'attraversamento della parete					senza accumulò		con accumulò
	a	b	c	d	e	g min.	f	f
(8,10)	1040	870	660	660	> 1000	840	630	1130
(12,15)	1140	970	760	760	> 1000	840	630	1130

## Installazione interna „Flex“ con isolamento del muro MI



1 Pompa di calore

*Aspirazione*

2 Elemento attacco a parete

3 Isolamento del muro (20 mm)

4 Griglia antintemperie

*Espulsione*

5 Elemento attacco a parete

6 Isolamento del muro (20 mm)

7 Griglia antintemperie

# Hoval Belaria® (08-33), Belaria®R (8-15) Hoval Belaria®twin (20-30), Belaria®R twin (20-30)

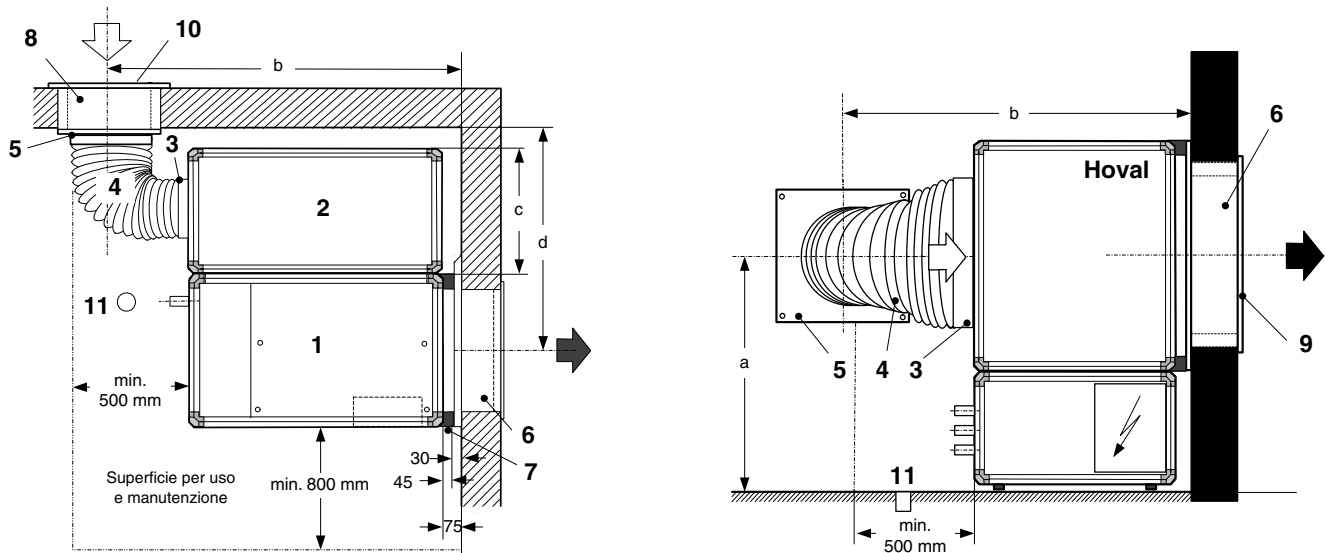
# Hoval

Installazione interna,  
combinazione „Standard“ - „Vario“ per Hoval Belaria® (08-15)

## Installazione combinata Standard-Vario ad angolo

Misure in mm dal pavimento finito.

**Aspirazione: „Vario“ con cassetta aria, canale flessibile e attraversamento parete, espulsione: „Standard“ con attraversamento parete**  
Espulsione verso sinistra figura speculare.



Tipo Belaria®	a	b	c	d
(08,10)	1090	≥ 1900	600	≥ 1275
(12,15)	1140	≥ 2000	600	≥ 1290

## Convogliamento aria

Rispettare il raggio di curvatura minima (1R) e dimensioni minime per l'accesso delle operazioni di manovra e la manutenzione.

## Apertura per l'attraversamento della parete

Definire l'apertura per l'attraversamento della parete in base all'impianto in realizzazione.

Per le dimensioni vedere sotto „Misure per il posizionamento e attraversamento parete dell'installazione Standard oppure Flex“.

Accessorio Tipo	Pompa di calore tipo Hoval Belaria®				
	Tipo (8) N° art.	Tipo (10) N° art.	Tipo (12) N° art.	Tipo (15) N° art.	
1 Pompa di calore					
2 Cassetta aspirazione aria	ASK	6019 575	6019 575	6019 576	6019 576
3 Piastra di attacco canale aria flessibile, rotondo	AP1	6019 640	6019 640	6019 641	6019 641
4 Canale flessibile, lunghezza 2 m	LS 2	6019 581	6019 581	6019 582	6019 582
5 Piastra di attacco canale aria flessibile, rotondo	LAP3	6019 579	6019 579	6019 580	6019 580
6 Isolamento del muro	MI 2	2033 859	2033 859	2033 860	2033 860
7 Elemento di attacco a parete dell'aria espulsa	WAE2	2033 869	2033 869	2033 870	2033 870
8 Isolamento del muro	MI 3	2033 863	2033 863	2033 864	2033 864
9 Griglia antintemperie	WG 2	2033 849	2033 849	2033 850	2033 850
10 Griglia antintemperie	WG 3	2033 853	2033 853	2033 854	2033 854
11 Scarico condensato (a cura del committente, altezza sifone ca. 100 mm)					

Installazione interna

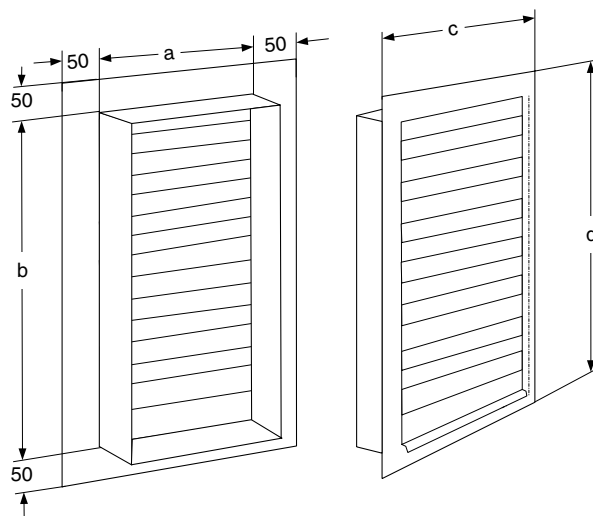
**Hoval Belaria (08-33)**

**Installazione esterna „Standard“ e „Flex/Vario“**

**Ingombri griglia antitemperie**

Misure in mm

*Griglia antitemperie in alluminio con maglia.*

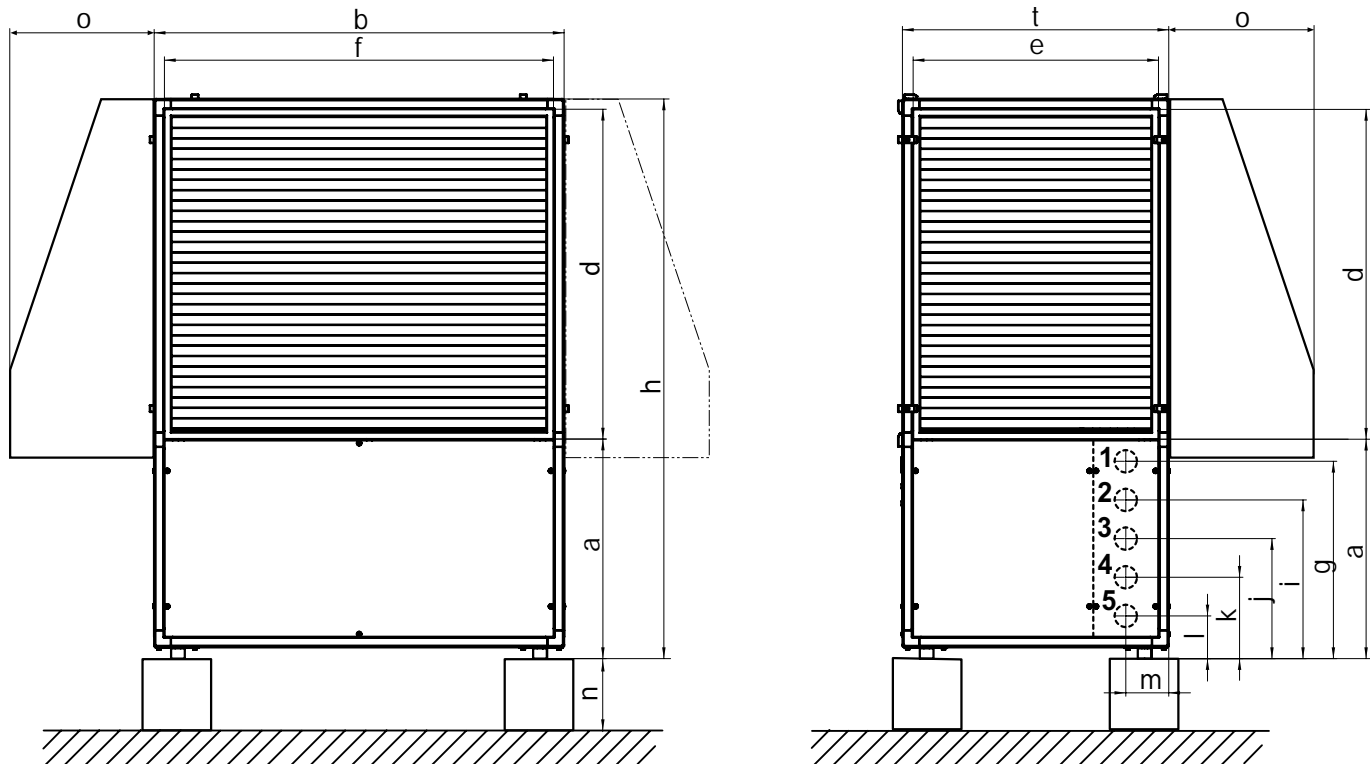


Griglia antitemperie Tipo	Typ Belaria®	Applicazione per	a	b	c	d
WG 1	(8,10)	Aspirazione	998	826	1038	866
WG 1	(12,22)	Aspirazione	1098	925	1138	965
WG 1	(27,33)	Aspirazione	1198	1125	1238	1165
WG 2	(8,10)	Espulsione	650	826	690	866
WG 2	(12,15)	Espulsione	678	925	718	965
WG 2	(20,22)	Espulsione	778	925	818	965
WG 2	(25-33)	Espulsione	878	1125	918	1168
WG 3	(8,10)	Vario	600	600	700	700
WG 3	(12,15)	Vario	700	700	800	800

**Installazione esterna**

**Installazione esterna Hoval Belaria® (08-33)**

Misure in mm

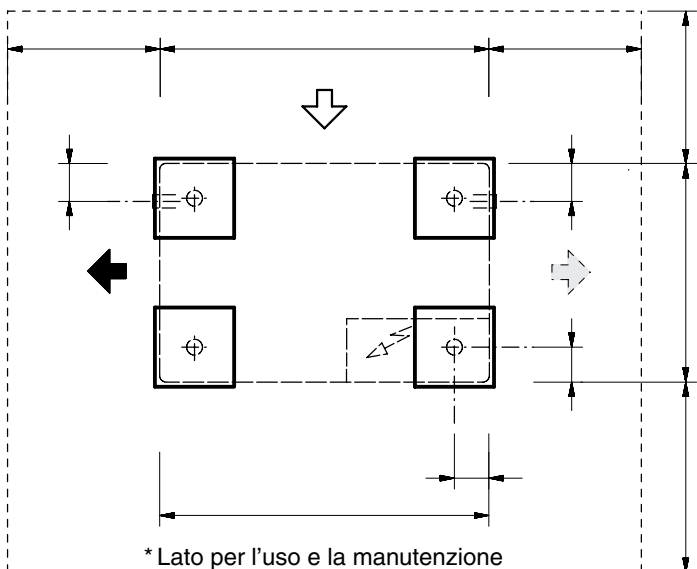


**Belaria®**

Tipo	b	h	t	a	d	e	f	g	i	j	k	l	m	n	o	x	y	z
(8), R (8)	1100	1535	750	640	865	690	1035	575	460	350	240	125	125	min. 300	401	750	1100	86
(10), R (10)	1100	1535	750	640	865	690	1035	575	460	350	240	125	125	min. 300	401	750	1100	86
(12), R (12)	1200	1635	780	640	965	720	1135	575	460	350	240	125	125	min. 300	451	780	1200	86
(15), R (15)	1200	1635	780	640	965	720	1135	575	460	350	240	125	125	min. 300	451	780	1200	86
(20) twin, R twin (22)	1200	1735	880	740	965	820	1135	675	540	400	260	125	125	min. 300	451	880	1200	86
(25,30) twin, R twin (27,33)	1300	1935	980	740	1165	920	1235	675	540	400	260	125	125	min. 300	601	980	1300	86

**Ingombri Hoval Belaria®, Belaria® R (8-33) e  
 Hoval Belaria®twin, Belaria® R twin (20-30)**

Misure in mm

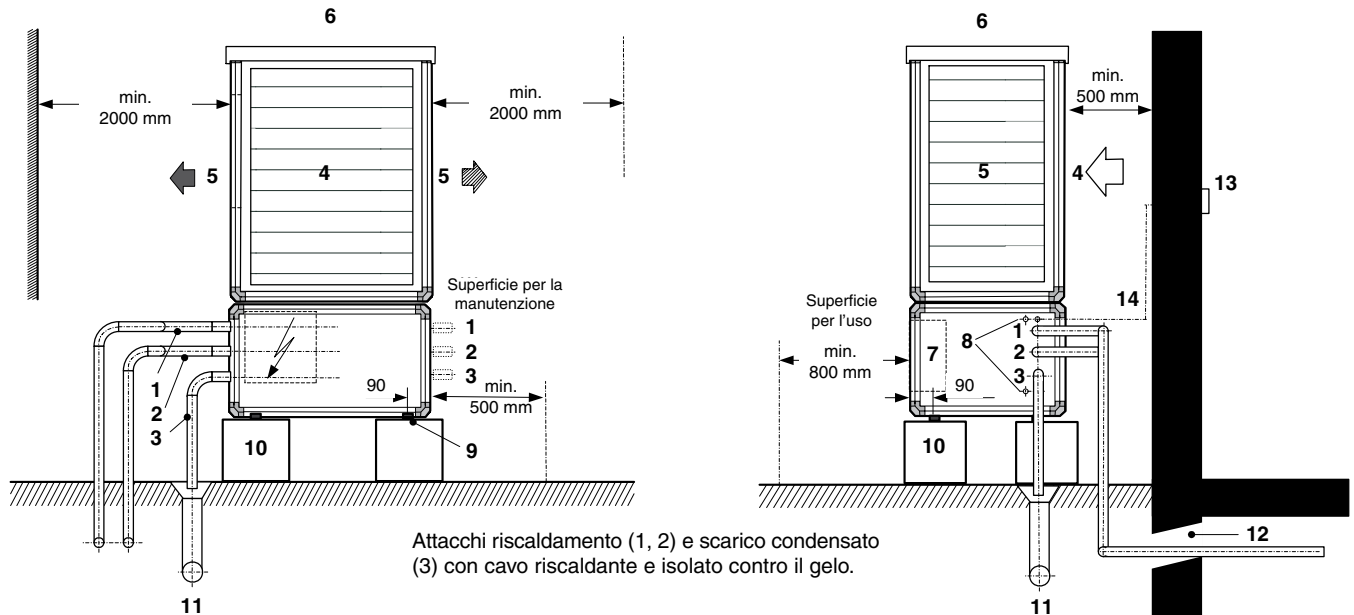


- 1 Mandata riscaldamento con tubo flessibile  
Hoval Belaria® tipo (08-15) R1" ; tipo (22) R1¼" ;  
tipo (27,33) R1½"
- 2 Passaggio per sonde/circuiti ausiliari
- 3 Passaggio per sonde/circuiti ausiliari
- 4 Ritorno riscaldamento con tubo flessibile  
Hoval Belaria® tipo (08-15) R1" ; tipo (22) R1¼" ;  
tipo (27,33) R1½"
- 5 Scarico condensato con tubo flessibile Ø 1"

**Installazione esterna (senza silenziatore)**

**Installazione esterna addossata alla parete**

Aspirazione posteriore, lato parete esterna, espulsione a destra (oppure a scelta verso destra o sinistra)



Attacchi riscaldamento (1, 2) e scarico condensato (3) con cavo riscaldante e isolato contro il gelo.

- |  |  |
|--|--|
| <p>1 Mandata riscaldamento con tubo flessibile Hoval Belaria® (08-15) 1"; tipo (22) 1¼"; tipo (27,33) 1½"</p> <p>2 Ritorno riscaldamento con tubo flessibile Hoval Belaria® (08-15) 1"; tipo (22) 1¼"; tipo (27,33) 1½"</p> <p>3 Scarico condensato con tubo flessibile Ø 1".<br/> <i>Attacchi riscaldamento (1-3): a scelta sul lato destro o sinistro (kit attacchi fornito sciolto, attacchi a carico del committente).</i><br/> <i>Le tubazioni devono essere isolate e protette contro il pericolo di gelo! (per es. cavo riscaldante autoregolato)</i></p> <p>4 Aspirazione aria (ingresso evaporatore) con griglia antintemperie</p> <p>5 Espulsione aria (uscita evaporatore) con griglia antintemperie (direzione espulsione a scelta verso sx o dx).</p> | <p>6 Copertura apparecchio</p> <p>7 Quadro elettrico e morsettiera interna con apparecchio di comando per la pompa di calore e regolatore TopTronic®T</p> <p>8 Collegamenti elettrici</p> <p>9 Piedini regolabili ± 8 mm, Belaria® (08-15): 25 mm; Belaria® (22-33): 35 mm, misure asse dall'esterno 90 mm</p> <p>10 Zoccolo a cura del committente piastra per giardino e fondo di sabbia (l'altezza deve essere definita in base alla zona climatica, valore minimo consigliato 300 mm)</p> <p>11 Scarico condensato, a cura del committente <i>deve essere assicurato lo scarico protetto contro il gelo!</i></p> <p>12 Tubo di alimentazione con pendenza e tenuta (a cura del committente)</p> <p>13 Stazione ambiente RS-T</p> <p>14 Linee elettriche di collegamento (a cura del committente)</p> |
|--|--|

**Posizionamento**

La pompa di calore Hoval Belaria® aria/acqua è installata all'aperto. La posizione di montaggio deve essere definita con cura. Le seguenti condizioni generali devono essere assolutamente rispettate:

- Definire la posizione di montaggio in modo che l'aspirazione ed espulsione dell'aria non sia impedita o limitata dalla neve, dal fogliame etc.
- Deve essere disponibile uno spazio sufficiente per l'aspirazione ed espulsione aria, per le manovre e la manutenzione.
- Evitare assolutamente cortocircuiti dell'aria. Gli spazi ambiente necessari per l'aspirazione ed espulsione aria devono essere assicurati in ogni caso. Le distanze minime fornite valgono solo per gli esempi indicati. In condizioni sfavorevoli (per es. cortocircuito dell'aria a causa del vento) la pompa di calore dovrebbe essere prevista con delle pareti divisorie.
- Considerare lo spazio per l'attenuatore di rumore

- L'aria aspirata non deve contenere sostanze aggressive (nemmeno tracce) come per es. ammoniacca, zolfo, cloro etc.
- A causa delle emissioni di rumore la posizione di montaggio non deve essere vicina a locali abitati o camere da letto e ad una distanza sufficiente dai vicini di casa (effettuare il calcolo).
- È sconsigliato il montaggio nelle nicchie della parete (cortocircuito dell'aria, eco del rumore)

**Attacchi del riscaldamento e delle tubazioni**

- Le tubazioni all'esterno (mandata e ritorno) devono essere le più corte possibile.
- Montare le tubazioni e l'evaporatore con un isolamento professionale e proteggerle contro il gelo.  
**(Per es. con cavo elettrico scaldante autoregolato).**
- Assicurare lo sfiato e lo scarico della pompa di calore.

**Tubazione condensato**

La condensa deve fluire liberamente verso la rete (collegamento protetto contro il gelo).

**Attraversamento parete**

L'attraversamento parete per le tubazioni deve essere realizzato in modo professionale e a tenuta stagna.

**Collegamenti elettrici**

- Le linee elettriche devono essere le più corte possibile, essere collegate all'apparecchio in modo flessibile ed essere posate in modo professionale rispettando le norme e prescrizioni locali.

Pompa di calore	
Kit installazione esterna	AS
<i>Nel kit AS sono compresi:</i>	
Copertura apparecchio	Pos. 6
Griglia antintemperie aspirazione	Pos.4
Griglia antintemperie espulsione	Pos.5
Serratura quadro elettrico	
Riscaldatore del mantello	