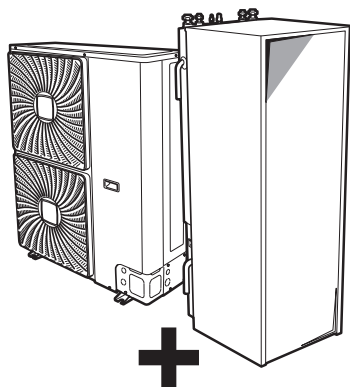


## Hoval Belaria compact SRM



2-BelariaS (11,14,16) Ausseneinheit

3-Belaria compact SRM (11-16/260) IE

## Sommario

<b>1</b>	<b>Note relative alla documentazione .....</b>	<b>3</b>	<b>7</b>	<b>Installazione .....</b>	<b>25</b>
1.1	Informazioni su questo documento .....	3	7.1	Apertura delle unità .....	25
<b>2</b>	<b>Precauzioni generali di sicurezza .....</b>	<b>3</b>	7.1.1	Apertura dell'unità interna .....	25
2.1	Note relative alla documentazione .....	3	7.1.2	Apertura del coperchio del quadro elettrico dell'unità interna .....	25
2.1.1	Significato delle avvertenze e dei simboli .....	3	7.2	Montaggio dell'unità interna .....	25
2.2	Per l'installatore .....	4	7.2.1	Installazione dell'unità interna .....	25
2.2.1	Generale .....	4	7.2.2	Per abbassare il pannello acustico .....	26
2.2.2	Luogo d'installazione .....	4	7.3	Collegamento della tubazione dell'acqua .....	26
2.2.3	Refrigerante .....	4	7.3.1	Per collegare la tubazione dell'acqua .....	26
2.2.4	Acqua .....	5	7.3.2	Collegamento della valvola di scarico della pressione al punto di drenaggio .....	27
2.2.5	Circuiti elettrici .....	5	7.3.3	Riempimento del circuito idraulico .....	27
<b>3</b>	<b>Informazioni relative all'involucro .....</b>	<b>5</b>	7.3.4	Riempimento del serbatoio dell'acqua calda sanitaria .....	27
3.1	Unità interna .....	6	7.3.5	Isolamento della tubazione dell'acqua .....	27
3.1.1	Per disimballare l'unità interna .....	6	7.3.6	Per collegare la tubazione di ricircolo .....	28
3.1.2	Rimozione degli accessori dall'unità interna .....	6	7.4	Collegamento del cablaggio elettrico .....	28
<b>4</b>	<b>Note sulle unità ed opzioni .....</b>	<b>6</b>	7.4.1	Note sulla conformità con le norme elettriche .....	28
4.1	Identificazione .....	6	7.4.2	Collegamento del cablaggio elettrico all'unità interna .....	28
4.1.1	Etichetta d'identificazione: Unità interna .....	6	7.4.3	Collegamento dell'alimentazione principale .....	29
4.2	Combinazioni possibili di unità ed opzioni .....	6	7.4.4	Collegamento dell'alimentazione del riscaldatore di riserva .....	30
4.2.1	Elenco di opzioni per l'unità interna .....	6	7.4.5	Collegamento dell'interfaccia utente .....	31
4.2.2	Possibili combinazioni dell'unità interna e dell'unità esterna .....	7	7.4.6	Collegamento della valvola di intercettazione .....	32
<b>5</b>	<b>Linee guida relative all'applicazione .....</b>	<b>7</b>	7.4.7	Collegamento dei contatori dell'energia elettrica .....	33
5.1	Panoramica: Linee guida relative all'applicazione .....	7	7.4.8	Collegamento della pompa dell'acqua calda sanitaria .....	33
5.2	Impostazione del sistema di riscaldamento/raffreddamento ambiente .....	8	7.4.9	Collegamento dell'uscita allarme .....	33
5.2.1	Ambiente singolo .....	8	7.4.10	Collegamento dell'uscita ATTIVATO/DISATTIVATO del raffreddamento/riscaldamento ambiente .....	33
5.2.2	Ambienti multipli – Una zona Tman .....	10	7.4.11	Collegamento della commutazione alla fonte di calore esterna .....	33
5.2.3	Ambienti multipli – Due zone Tman .....	12	7.4.12	Collegamento degli input digitali per il consumo di corrente .....	34
5.3	Impostazione di una fonte di calore ausiliaria per il riscaldamento ambiente .....	13	7.5	Finitura dell'installazione dell'unità interna .....	34
5.4	Impostare il serbatoio dell'acqua calda sanitaria .....	14	7.5.1	Fissaggio del coperchio dell'interfaccia utente all'unità interna .....	34
5.4.1	Layout sistema – Serbatoio ACS integrato .....	14	7.5.2	Chiusura dell'unità interna .....	34
5.4.2	Layout sistema – Serbatoio ACS autonomo .....	15	<b>8</b>	<b>Configurazione .....</b>	<b>34</b>
5.4.3	Selezione del volume e della temperatura desiderata per il serbatoio ACS .....	15	8.1	Panoramica: Configurazione .....	34
5.4.4	Impostazione e configurazione – Serbatoio ACS .....	16	8.1.1	Collegamento del cavo del PC al quadro elettrico .....	34
5.4.5	Pompa ACS per l'acqua calda istantanea .....	16	8.1.2	Accesso ai comandi più utilizzati .....	35
5.4.6	Pompa ACS per la disinfezione .....	16	8.1.3	Copia delle impostazioni del sistema dalla prima alla seconda interfaccia utente .....	35
5.5	Impostare la misurazione energia .....	16	8.1.4	Procedura guidata rapida: Impostazione del layout sistema dopo la prima ATTIVAZIONE .....	35
5.5.1	Calore prodotto .....	16	8.2	Configurazione base .....	36
5.5.2	Energia consumata .....	17	8.2.1	Procedura guidata rapida: Lingua/ora e data .....	36
5.5.3	Alimentazione a tariffa kWh normale .....	17	8.2.2	Procedura guidata rapida: Standard .....	36
5.5.4	Alimentazione a tariffa kWh preferenziale .....	18	8.2.3	Procedura guidata rapida: Opzioni .....	38
5.6	Impostazione del controllo consumo elettrico .....	18	8.2.4	Procedura guidata rapida: Capacità (misurazione energia) .....	40
5.6.1	Limitazione permanente della potenza .....	18	8.2.5	Controllo del riscaldamento/raffreddamento ambiente .....	41
5.6.2	Limitazione della potenza attivata mediante input digitali .....	19	8.2.6	Controllo dell'acqua calda sanitaria .....	45
5.6.3	Processo di limitazione della potenza .....	19	8.2.7	Numero contatto/assistenza clienti .....	46
5.7	Impostazione di un sensore della temperatura esterna .....	20	8.3	Configurazione avanzata/ottimizzazione .....	46
<b>6</b>	<b>Preparazione .....</b>	<b>20</b>	8.3.1	Funzionamento di riscaldamento/raffreddamento ambiente: avanzato .....	46
6.1	Preparazione del luogo d'installazione .....	20	8.3.2	Controllo dell'acqua calda sanitaria: avanzato .....	50
6.1.1	Requisiti del luogo d'installazione per l'unità interna .....	20	8.3.3	Impostazioni delle fonti di calore .....	54
6.2	Preparazione delle tubazioni idrauliche .....	20	8.3.4	Impostazioni del sistema .....	55
6.2.1	Requisiti per il circuito idraulico .....	20	8.4	Struttura dei menu: Panoramica .....	60
6.2.2	Formula per calcolare la pre-pressione del serbatoio d'espansione .....	22	8.5	Struttura del menu: Panoramica delle impostazioni installatore .....	61
6.2.3	Controllo del volume d'acqua .....	22	<b>9</b>	<b>Messa in funzione .....</b>	<b>62</b>
6.2.4	Modifica della pre-pressione del serbatoio di espansione .....	22	9.1	Panoramica: Messa in funzione .....	62
6.2.5	Controllo del volume d'acqua: Esempi .....	23	9.2	Lista di controllo prima della prova di funzionamento .....	62
6.3	Preparazione del cablaggio elettrico .....	23	9.3	Funzione spurgo aria .....	62
6.3.1	Note relative alla preparazione del cablaggio elettrico .....	23	9.3.1	Per eseguire uno spurgo aria manuale .....	62
6.3.2	Note relative all'alimentazione a tariffa kWh preferenziale .....	23	9.3.2	Per eseguire uno spurgo aria automatico .....	63
6.3.3	Panoramica dei collegamenti elettrici ad eccezione degli attuatori esterni .....	24	9.3.3	Per interrompere lo spurgo aria .....	63
6.3.4	Panoramica dei collegamenti elettrici per gli attuatori esterni ed interni .....	24	9.4	Per eseguire una prova di funzionamento .....	63
			9.5	Per effettuare una prova di funzionamento attuatore .....	63
			9.5.1	Possibili prove funzionamento attuatori .....	63
			9.6	Asciugatura del massetto di riscaldamento a pavimento .....	64

9.6.1	Per programmare un programma di asciugatura del massetto del riscaldamento a pavimento .....	64
9.6.2	Per avviare un'asciugatura del massetto del riscaldamento a pavimento .....	64
9.6.3	Per leggere lo stato di un'asciugatura del massetto del riscaldamento a pavimento .....	64
9.6.4	Per interrompere un'asciugatura del massetto del riscaldamento a pavimento .....	64
<b>10</b>	<b>Consegna all'utente .....</b>	<b>65</b>
<b>11</b>	<b>Manutenzione e assistenza .....</b>	<b>65</b>
11.1	Precauzioni generali di sicurezza .....	65
11.1.1	Apertura dell'unità interna .....	65
11.2	Lista di controllo per la manutenzione annuale dell'unità interna .....	65
11.2.1	Drenaggio del serbatoio dell'acqua calda sanitaria .....	66
11.3	Drenaggio del serbatoio dell'acqua calda sanitaria .....	66
<b>12</b>	<b>Individuazione e risoluzione dei problemi .....</b>	<b>66</b>
12.1	Linee guida generali .....	66
12.2	Risoluzione dei problemi in base ai sintomi .....	67
12.2.1	Sintomo: L'unità NON riscalda né raffredda come previsto .....	67
12.2.2	Sintomo: Il compressore NON si avvia (riscaldamento ambiente o riscaldamento acqua sanitaria) .....	67
12.2.3	Sintomo: La pompa è rumorosa (cavitazione) .....	68
12.2.4	Sintomo: La valvola di sicurezza si apre .....	68
12.2.5	Sintomo: La valvola di sicurezza dell'acqua perde .....	68
12.2.6	Sintomo: Lo spazio NON viene riscaldato a sufficienza in caso di basse temperature esterne .....	68
12.2.7	Sintomo: La pressione al punto di prelievo è insolitamente alta per un periodo temporaneo .....	69
12.2.8	Sintomo: I pannelli decorativi si staccano a causa del rigonfiamento del serbatoio .....	69
12.2.9	Sintomo: La funzione di disinfezione del serbatoio NON viene completata correttamente (errore AH) .....	69
12.3	Risoluzione dei problemi in base ai codici errore .....	69
12.3.1	Codici di errore: Panoramica .....	69
<b>13</b>	<b>Glossario .....</b>	<b>70</b>
<b>14</b>	<b>Dati tecnici .....</b>	<b>71</b>
14.1	Dimensioni e spazio per l'assistenza .....	71
14.1.1	Dimensioni e spazio per l'assistenza: Unità interna ..	71
14.2	Componenti .....	73
14.2.1	Componenti: Unità interna .....	73
14.2.2	Componenti: Quadro elettrico (unità interna) .....	73
14.3	Schemi funzionali .....	75
14.3.1	Schema funzionale: Unità interna .....	75
14.4	Schema delle tubazioni .....	76
14.4.1	Schema delle tubazioni: Unità interna .....	76
14.5	Schema elettrico .....	77
14.5.1	Schema elettrico – componenti: Unità interna .....	77
14.6	Range di funzionamento .....	81
14.6.1	Necessità di una bacinella di drenaggio .....	81
14.7	Curva ESP .....	82
14.7.1	Curva ESP: Unità interna .....	82

## 1 Note relative alla documentazione

### 1.1 Informazioni su questo documento

#### Pubblico di destinazione

Installatori autorizzati

#### Serie di documentazioni

Questo documento fa parte di una serie di documentazioni. La serie completa è composta da:

Documento	Contenente...	Formato
Precauzioni generali di sicurezza	Istruzioni di sicurezza che devono essere lette prima dell'installazione	Cartaceo (nella scatola dell'unità interna)
Manuale d'installazione e dell'unità interna	Istruzioni d'installazione	
Manuale d'installazione e dell'unità esterna	Istruzioni d'installazione	Cartaceo (nella scatola dell'unità esterna)
Guida di riferimento per l'installatore	Preparazione dell'installazione, specifiche tecniche, buone pratiche, dati di riferimento,...	CD/DVD (nella scatola dell'unità interna)
Supplemento al manuale per le apparecchiature opzionali	Informazioni supplementari su come installare le apparecchiature opzionali	Cartaceo (nella scatola dell'unità interna) CD/DVD (nella scatola dell'unità interna)






Potrebbe essere disponibile una revisione più recente della documentazione fornita andando sul sito web regionale Hoval oppure chiedendo al proprio rivenditore.

## 2 Precauzioni generali di sicurezza

### 2.1 Note relative alla documentazione

- La documentazione originale è scritta in inglese. La documentazione in tutte le altre lingue è stata tradotta.
- Le precauzioni descritte nel presente documento trattano argomenti molto importanti, si raccomanda di attenersi scrupolosamente.
- Tutte le attività descritte sul manuale d'installazione devono essere eseguite da un installatore autorizzato.

#### 2.1.1 Significato delle avvertenze e dei simboli

	<b>PERICOLO</b> Indica una situazione che provoca lesioni gravi o letali.
	<b>PERICOLO: RISCHIO DI SCOSSA ELETTRICA</b> Indica una situazione che potrebbe provocare la scossa elettrica.
	<b>PERICOLO: RISCHIO DI USTIONI</b> Indica una situazione che potrebbe provocare ustioni a causa delle temperature estremamente alte o basse.
	<b>AVVERTENZA</b> Indica una situazione che potrebbe provocare lesioni gravi o letali.
	<b>ATTENZIONE</b> Indica una situazione che potrebbe provocare lesioni secondarie o moderate.

## 2 Precauzioni generali di sicurezza



### NOTA

Indica una situazione che potrebbe provocare danni alle apparecchiature o alla proprietà.



### INFORMAZIONI

Indica suggerimenti utili o informazioni aggiuntive.

## 2.2 Per l'installatore

### 2.2.1 Generale

In caso di dubbi su come installare o usare l'unità, contattare il proprio rivenditore.



### NOTA

L'installazione o il montaggio impropri dell'apparecchiatura o di un suo accessorio potrebbero dar luogo a scossa elettrica, cortocircuito, perdite, incendio oppure altri danni dell'apparecchiatura. Utilizzare esclusivamente accessori, apparecchiature opzionali e ricambi approvati da Hoval.



### AVVERTENZA

Assicurarsi che l'installazione, il collaudo e i materiali applicati siano conformi alla legislazione applicabile (oltre alle istruzioni descritte nella documentazione Hoval).



### ATTENZIONE

Indossare un equipaggiamento personale di protezione adeguato (guanti di protezione, occhiali di sicurezza, ...) durante i lavori di installazione, manutenzione o riparazione del sistema.



### AVVERTENZA

Lacerare e gettare via i sacchetti degli imballaggi di plastica, in modo che nessuno, in particolare i bambini, li possa utilizzare per giocare. Rischio possibile: soffocamento.



### PERICOLO: RISCHIO DI USTIONI

- NON toccare le tubazioni del refrigerante, le tubazioni idrauliche o i componenti interni durante e immediatamente dopo il funzionamento. Questi potrebbero essere troppo caldi o troppo freddi. Lasciare loro il tempo di tornare alla normale temperatura. Non toccare questi componenti, indossare i guanti di protezione.
- NON toccare direttamente il refrigerante fuoriuscito accidentalmente.



### NOTA

Prevedere misure adeguate per impedire che l'unità possa essere usata come riparo da piccoli animali. I piccoli animali che dovessero entrare in contatto con le parti elettriche possono causare malfunzionamenti, fumo o incendi.



### ATTENZIONE

NON toccare l'entrata dell'aria o le alette di alluminio dell'unità.



### NOTA

- NON posizionare oggetti o apparecchiature sulla parte superiore dell'unità.
- NON sedersi, non arrampicarsi né sostare in piedi sopra l'unità.

Secondo la legislazione applicabile, potrebbe essere necessario fornire un registro insieme al prodotto, contenente almeno: le informazioni sulla manutenzione, sui lavori di riparazione, i risultati delle prove, i periodi di stand-by, ...

Inoltre, dovranno essere tenute a disposizione le seguenti informazioni, in un luogo accessibile presso il prodotto:

- Istruzioni per l'arresto del sistema in caso di emergenza
- Nome e indirizzo della stazione dei Vigili del Fuoco, della Polizia e dell'ospedale
- Nome, indirizzo e numeri telefonici sia diurni che notturni per chiamare l'assistenza

In Europa, la norma EN378 offre le necessarie istruzioni per redigere questo registro.

### 2.2.2 Luogo d'installazione

- Prevedere uno spazio intorno all'unità sufficiente per gli interventi di riparazione e la circolazione dell'aria.
- Assicurarsi che il luogo d'installazione possa sopportare il peso e la vibrazione dell'unità.
- Assicurarsi che l'area sia ben ventilata.
- Assicurarsi che l'unità sia in piano.

NON installare l'unità in luoghi in cui siano presenti le condizioni seguenti:

- In atmosfere potenzialmente esplosive.
- In presenza di macchine che emettono onde elettromagnetiche. Le onde elettromagnetiche potrebbero disturbare il sistema di controllo e causare un difetto dell'apparecchiatura.
- In luoghi in cui esiste il rischio d'incendio dovuto alla perdita di gas infiammabili (esempio: diluenti o benzina), fibre di carbonio, polvere incendiabile.
- In luoghi in cui si producono gas corrosivi (esempio: gas di acido solforico). La corrosione delle tubazioni di rame o delle parti saldate può causare perdite di refrigerante.

### 2.2.3 Refrigerante



### NOTA

Assicurarsi che l'installazione delle tubazioni di refrigerante sia conforme alla legislazione applicabile. In Europa, la normativa applicabile è la EN378.



### NOTA

Assicurarsi che le tubazioni e i collegamenti in loco non siano soggetti a sollecitazioni.



### AVVERTENZA

Durante le prove, NON portare MAI il prodotto ad una pressione più alta della pressione massima ammessa (come indicato sulla piastra informativa dell'unità).



### AVVERTENZA

Prendere sufficienti precauzioni in caso di perdita di refrigerante. In presenza di perdite di gas refrigerante, ventilare immediatamente l'area. Rischi possibili:

- Concentrazioni eccessive di refrigerante in un ambiente chiuso possono causare la riduzione dell'ossigeno nell'ambiente.
- Se il gas refrigerante entra in contatto con una fiamma può generare gas tossico.



### AVVERTENZA

Recuperare sempre il refrigerante. NON disperderlo direttamente nell'ambiente. Usare una pompa del vuoto per evacuare l'impianto.

### 2.2.4 Acqua



### NOTA

Assicurarsi che la qualità dell'acqua sia conforme alla direttiva UE 98/83 EC.

### 2.2.5 Circuiti elettrici



### PERICOLO: RISCHIO DI SCOSSA ELETTRICA

- Disattivare tutte le sorgenti di alimentazione prima di rimuovere il coperchio del quadro elettrico, prima di collegare cavi elettrici o di toccare parti elettriche.
- Scollegare la sorgente di alimentazione per più di 1 minuto e misurare la tensione ai terminali dei condensatori del circuito principale o dei componenti elettrici prima di intervenire. La tensione deve essere minore di 50 V CC prima che sia possibile toccare i componenti elettrici. Per quanto riguarda l'ubicazione dei terminali, vedere lo schema elettrico.
- NON toccare i componenti elettrici con le mani bagnate.
- NON lasciare l'unità incustodita se è stato rimosso il coperchio di servizio.



### AVVERTENZA

A meno che non sia già stato installato allo stabilimento, sarà necessario installare nel cablaggio fisso un interruttore generale o altri mezzi per la sconnessione, aventi una separazione dei contatti per tutti i poli, che provveda alla completa sconnessione nella condizione di sovratensione categoria III.



### AVVERTENZA

- Utilizzare solo fili di rame.
- I collegamenti elettrici in loco devono essere eseguiti conformemente allo schema elettrico fornito insieme al prodotto.
- NON stringere MAI assieme i fasci di cavi ed assicurarsi che questi non entrino in contatto con tubazioni e bordi taglienti. Assicurarsi che sui collegamenti dei terminali non gravi alcuna pressione esterna.
- Non dimenticare di installare il cablaggio di terra. NON effettuare la messa a terra dell'unità tramite tubi accessori, assorbitori di sovratensione o la messa a terra del telefono. Una messa a terra incompleta può provocare scosse elettriche.
- Accertarsi che venga usata un circuito d'alimentazione dedicato. NON alimentare MAI l'apparecchio attraverso una sorgente di alimentazione alla quale sono collegate anche altre utenze.
- Accertarsi di installare i fusibili o gli interruttori magnetotermici richiesti.
- Non dimenticare di installare un interruttore di dispersione a terra. Il mancato rispetto di questa precauzione può causare scosse elettriche o incendi.
- Durante l'installazione dell'interruttore di dispersione a terra, accertarsi della sua compatibilità con l'inverter (resistente ai disturbi elettrici ad alta frequenza), per evitare inutili aperture dell'interruttore di dispersione a terra.

Installare i cavi di alimentazione ad una distanza di almeno 1 metro da televisori o radio, per prevenire le interferenze. A seconda del tipo di onde radio, la distanza di 1 metro potrebbe non essere sufficiente.



### AVVERTENZA

- Dopo aver completato i collegamenti elettrici, accertarsi che ogni componente elettrico e terminale all'interno del quadro elettrico siano saldamente connessi.
- Assicurarsi che tutti i coperchi siano stati chiusi prima di avviare l'unità.

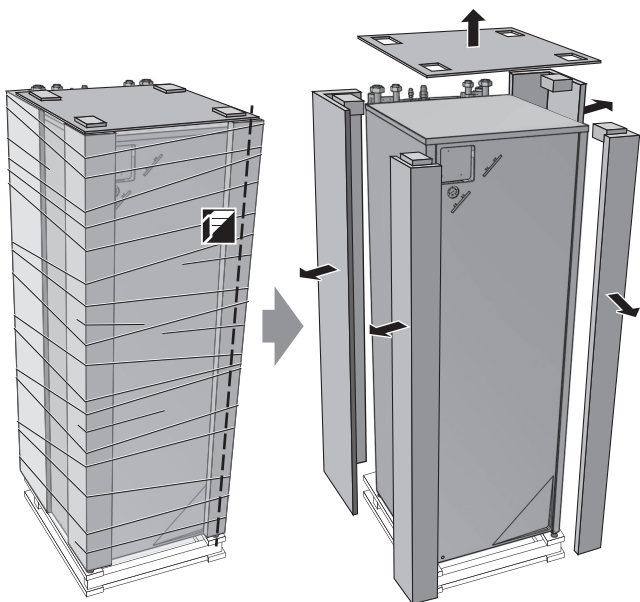
## 3 Informazioni relative all'involucro

- Alla consegna, l'unità deve essere controllata per verificare l'eventuale presenza di danni. Eventuali danni debbono essere segnalati immediatamente all'agente addetto ai reclami del trasportatore.
- Per evitare danni durante il trasporto, portare l'unità ancora imballata il più vicino possibile al luogo d'installazione definitivo.

## 4 Note sulle unità ed opzioni

### 3.1 Unità interna

#### 3.1.1 Per disimballare l'unità interna



- b Supplemento al manuale per le apparecchiature opzionali
- c Manuale d'installazione dell'unità interna
- d Manuale d'uso
- e CD/DVD
- f Kit dell'interfaccia utente: interfaccia utente, 4 viti di fissaggio, 2 tappi
- g Valvola di intercettazione
- h Coperchio dell'interfaccia utente

4 Rimontare il pannello superiore.

## 4 Note sulle unità ed opzioni

### 4.1 Identificazione



#### NOTA

Se si devono installare o riparare varie unità contemporaneamente, assicurarsi di NON scambiare i coperchi di servizio tra un modello e l'altro.

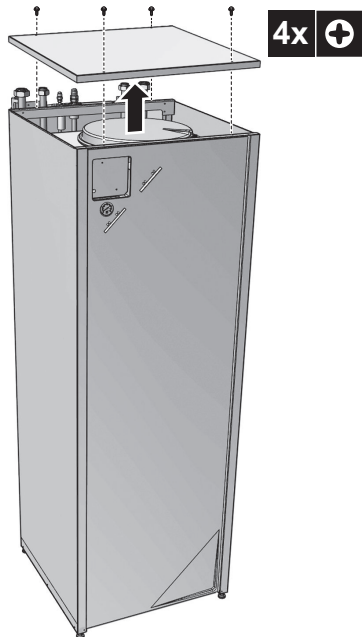
#### 4.1.1 Etichetta d'identificazione: Unità interna

##### Ubicazione

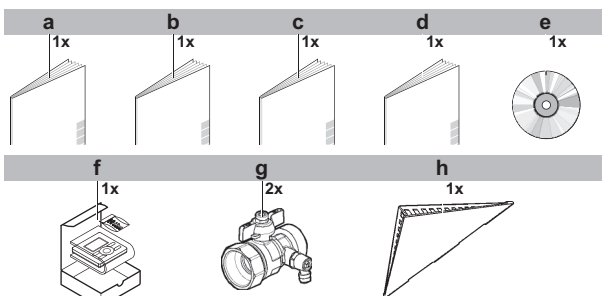


#### 3.1.2 Rimozione degli accessori dall'unità interna

- 1 Togliere le viti sulla parte superiore dell'unità.
- 2 Rimuovere il pannello superiore.



3 Rimuovere gli accessori.



a Precauzioni generali di sicurezza

##### Nomenclatura relativa al riscaldatore di riserva utilizzata nel manuale

Unità	Gamma di capacità del riscaldatore di riserva	Gamma di tensioni	Nomenclatura usata nel manuale
BelariaSRC04I3	3 kW	1~ 230 V	3V
BelariaSRC08I3	3~9 kW	1~ 230 V 3~ 230 V 3N~ 400 V	9W
BelariaSRC16I3	3~9 kW	1~ 230 V 3~ 230 V 3N~ 400 V	9W

### 4.2 Combinazioni possibili di unità ed opzioni

#### 4.2.1 Elenco di opzioni per l'unità interna

##### Interfaccia utente (RaumstationBSR)

L'interfaccia utente viene fornita come accessorio insieme all'unità. Come optional, è disponibile un'interfaccia utente aggiuntiva.

L'interfaccia utente aggiuntiva può essere collegata:

- Per avere entrambe:
  - controllo vicino all'unità interna
  - funzione termostato ambiente nell'ambiente principale da riscaldare
- Per avere un'interfaccia contenente altre lingue

L'interfaccia utente aggiuntiva RaumstationBSR contiene le 6 lingue europee più comuni: inglese, tedesco, francese, olandese, italiano, spagnolo.

È possibile caricare le lingue sull'interfaccia utente tramite il software del PC oppure queste possono essere copiate da un'interfaccia utente all'altra.

Per le istruzioni d'installazione, vedere "7.4.5 Collegamento dell'interfaccia utente" a pagina 31.

### Termostato ambiente (RaumThBSKabel, RaumThBSFunk)

Si può collegare un termostato ambiente opzionale all'unità interna. Questo termostato può essere cablato (RaumThBSKabel) oppure wireless (RaumThBSFunk).

Per le istruzioni d'installazione, vedere il manuale d'installazione del termostato ambiente e il supplemento al manuale per le apparecchiature opzionali.

### Scheda con I/O digitale (SammelalarmBS)

La scheda con I/O digitale è necessaria per fornire i segnali seguenti:

- Uscita allarme
- Uscita riscaldamento/raffreddamento ambiente Attivato/DISATTIVATO
- Passaggio a fonte di calore esterna

Per le istruzioni d'installazione, vedere il manuale d'installazione della scheda con I/O digitale e il supplemento al manuale per le apparecchiature opzionali.

### 4.2.2 Possibili combinazioni dell'unità interna e dell'unità esterna

Unità esterna	Unità interna
	BelariaSRC16I3
BelariaS11AE02	○
BelariaS14AE02	○
BelariaS16AE02	○

## 5 Linee guida relative all'applicazione

### 5.1 Panoramica: Linee guida relative all'applicazione

Le linee guida relative all'applicazione hanno lo scopo di offrire una panoramica delle possibilità del sistema a pompa di calore Hoval.



#### NOTA

- Le figure presenti nelle linee guida relative all'applicazione servono solo come riferimento e NON devono essere utilizzate come schemi idraulici dettagliati. Il dimensionamento e bilanciamento idraulico dettagliati NON figurano, e sono responsabilità dell'installatore.
- Per maggiori informazioni sulle impostazioni di configurazione per ottimizzare il funzionamento della pompa di calore, vedere "8 Configurazione" a pagina 34.

Questo capitolo contiene le linee guida relative all'applicazione per:

### Scheda a richiesta (AnfPlatinRThBSH)

Per abilitare il controllo consumo elettrico per il risparmio energetico mediante gli input digitali, è necessario installare la scheda a richiesta.

Per le istruzioni d'installazione, vedere il manuale d'installazione della scheda a richiesta e il supplemento al manuale per le apparecchiature opzionali.

### Sensore esterno remoto (AussenfuehlBSR)

Per impostazione predefinita, il sensore interno all'unità esterna verrà utilizzato per misurare la temperatura esterna.

Come opzione, si può installare il sensore esterno remoto per misurare la temperatura esterna in un'altra posizione (per esempio, per evitare la luce diretta del sole) ed avere così un comportamento migliorato del sistema.

Per le istruzioni d'installazione, vedere il manuale d'installazione del sensore esterno remoto.

### Configuratore del PC (EKPCAB\*)

Il cavo per PC esegue la connessione tra il quadro elettrico dell'unità interna e un PC. Esso dà la possibilità di caricare file con lingue differenti sull'interfaccia utente e dei parametri interni sull'unità interna. Per i file delle lingue disponibili, contattare il proprio rivenditore locale.

Il software e le istruzioni operative corrispondenti sono disponibili su Extranet Hoval.

Per le istruzioni d'installazione, vedere il manuale d'installazione del cavo per PC.

- Impostazione del sistema di riscaldamento/raffreddamento ambiente
- Impostazione di una fonte di calore ausiliaria per il riscaldamento ambiente
- Impostare il serbatoio dell'acqua calda sanitaria
- Impostare la misurazione energia
- Impostare il consumo di potenza
- Impostazione di un sensore della temperatura esterna

## 5 Linee guida relative all'applicazione

### NOTA

Certi tipi di ventilconvettori –a cui sarà fatto riferimento, in questo documento, con il termine di “convettori a pompa di calore”– sono in grado di ricevere il segnale in entrata del modo funzionamento dell'unità interna (raffreddamento o riscaldamento X2M/33 e X2M/34) e/o di inviare il segnale in uscita della condizione termostatica dei convettori a pompa di calore (X2M/1 e X2M/2).

Le direttive per l'applicazione illustrano la possibilità di ricevere o di inviare segnali in entrata/uscita digitali. Questa funzionalità può essere usata soltanto nel caso in cui il convettore a pompa di calore presenti tali caratteristiche e i segnali soddisfino i seguenti requisiti:

- Segnale in entrata dell'unità interna (segnale in entrata al convettore della pompa di calore): segnale di raffreddamento/riscaldamento=230 V (raffreddamento=230 V, riscaldamento=0 V).
- Segnale in entrata nell'unità interna (segnale in uscita del convettore a pompa di calore): segnale ATTIVATO/DISATTIVATO del termostato=contatto senza tensione (contatto chiuso=termostato ATTIVATO, contatto aperto=termostato DISATTIVATO).

- La temperatura ambiente è controllata dall'interfaccia utente, che viene usata come termostato ambiente. Installazioni possibili:
  - Interfaccia utente (apparecchiatura standard) installata nell'ambiente e utilizzata come termostato ambiente
  - Interfaccia utente (apparecchiatura standard) installata in corrispondenza dell'unità interna e usata per il controllo in prossimità dell'unità interna + interfaccia utente (apparecchiatura opzionale RaumstationBSR) installata nell'ambiente e utilizzata come termostato ambiente

### Configurazione

Impostazione	Valore
Controllo temperatura dell'unità: ▪ #: [A.2.1.7] ▪ Codice: [C-07]	2 (Contr. TA): Il funzionamento dell'unità viene deciso in base alla temperatura ambiente dell'interfaccia utente.
Numero di zone di temperatura dell'acqua: ▪ #: [A.2.1.8] ▪ Codice: [7-02]	0 (1 zona Tman): Principale

### Benefici

- **Efficace nella riduzione dei costi.** NON è necessario un termostato ambiente esterno aggiuntivo.
- **Massimo comfort ed efficienza.** La funzionalità del termostato ambiente intelligente può diminuire o aumentare la temperatura manuale richiesta in base alla temperatura ambiente effettiva (modulazione). Questo porta ad ottenere:
  - Una temperatura ambiente stabile corrispondente alla temperatura desiderata (comfort più elevato)
  - Meno cicli ATTIVATO/DISATTIVATO (minore rumorosità, maggiore comfort e maggiore efficienza)
  - Temperatura manuale più bassa possibile (maggiore efficienza)
- **Facilità di utilizzo.** Si può impostare facilmente la temperatura ambiente desiderata attraverso l'interfaccia utente:
  - Per le proprie esigenze quotidiane, si possono utilizzare i valori e programmi preimpostati.
  - Per passare a un utilizzo al di fuori delle esigenze quotidiane, è possibile bypassare temporaneamente i valori e i programmi preimpostati, e usare il modo vacanza...

## 5.2 Impostazione del sistema di riscaldamento/raffreddamento ambiente

Il sistema a pompa di calore Hoval fornisce acqua in uscita ai trasmettitori di calore in uno o più ambienti.

Dato che il sistema offre un'ampia flessibilità per controllare la temperatura in ciascun ambiente, è necessario innanzitutto dare una risposta alle domande seguenti:

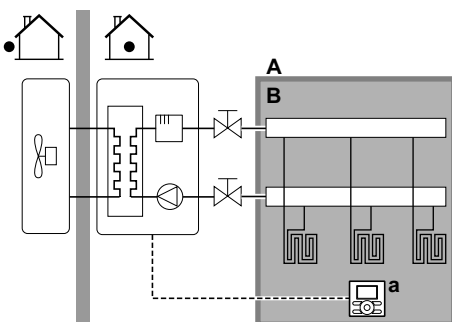
- Quanti ambienti vengono riscaldati (o raffreddati) dal sistema a pompa di calore Hoval?
- Che tipi di trasmettitori di calore sono utilizzati in ciascun ambiente e qual è la loro temperatura manuale di progetto?

Una volta chiariti i requisiti di riscaldamento/raffreddamento ambiente, Hoval raccomanda di seguire le linee guida d'impostazione riportate sotto.

### 5.2.1 Ambiente singolo

#### Riscaldamento a pavimento o radiatori – Termostato ambiente cablat

##### Impostazione

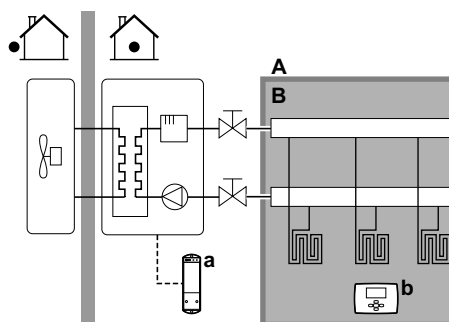


- A Zona temperatura manuale principale
- B Un ambiente singolo
- a Interfaccia utente usata come termostato ambiente

- Il riscaldamento a pavimento o i radiatori sono collegati direttamente all'unità interna.

#### Riscaldamento a pavimento o radiatori – Termostato ambiente wireless

##### Impostazione



- A Zona temperatura manuale principale
- B Un ambiente singolo
- a Ricevitore per termostato ambiente esterno wireless
- b Termostato ambiente esterno wireless

- Il riscaldamento a pavimento o i radiatori sono collegati direttamente all'unità interna.
- La temperatura ambiente è controllata dal termostato ambiente esterno wireless (apparecchiatura opzionale RaumThBSFunk).



### Configurazione

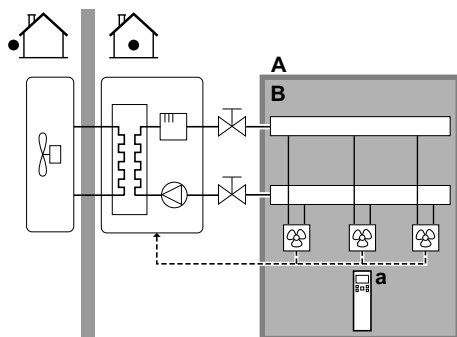
Impostazione	Valore
Controllo temperatura dell'unità: ▪ #: [A.2.1.7] ▪ Codice: [C-07]	1 (Contr. TA est.): Il funzionamento dell'unità viene deciso dal termostato esterno.
Numero di zone di temperatura dell'acqua: ▪ #: [A.2.1.8] ▪ Codice: [7-02]	0 (1 zona Tman): Principale
Termostato ambiente esterno per la zona <b>principale</b> : ▪ #: [A.2.2.4] ▪ Codice: [C-05]	Configurare in base all'impostazione: ▪ 1 (F. term. ON/OFF): Quando il termostato ambiente esterno o il convettore della pompa di calore utilizzati possono solo inviare una condizione ATTIVATO/DISATTIVATO del termostato. Nessuna separazione tra la richiesta di riscaldamento o di raffreddamento. ▪ 2 (Rich. raff/risc): Quando il termostato ambiente esterno utilizzato può inviare una condizione ATTIVATO/DISATTIVATO del termostato del riscaldamento/raffreddamento separata.

### Benefici

- **Wireless.** Il termostato ambiente esterno Hoval è disponibile in una versione wireless.
- **Efficienza.** Benché il termostato ambiente esterno invii solo segnali ATTIVATO/DISATTIVATO, esso è specificatamente progettato per il sistema della pompa di calore.

### Convettori con pompa di calore

#### Impostazione



- A** Zona temperatura manuale principale
- B** Un ambiente singolo
- a** Comando a distanza dei convettori con pompa di calore

- I convettori con pompa di calore sono collegati direttamente all'unità interna.
- La temperatura ambiente desiderata viene impostata tramite il comando a distanza dei convettori con pompa di calore.
- Il segnale di richiesta di riscaldamento/raffreddamento ambiente viene inviato ad un input digitale sull'unità interna (X2M/1 e X2M/4).
- Il modo funzionamento ambiente viene inviato ai convettori con pompa di calore mediante un'uscita digitale sull'unità interna (X2M/33 e X2M/34).



### INFORMAZIONI

Se si utilizzano più convettori con pompa di calore, assicurarsi che ciascuno riceva il segnale agli infrarossi dal comando a distanza dei convettori con pompa di calore.

### Configurazione

Impostazione	Valore
Controllo temperatura dell'unità: ▪ #: [A.2.1.7] ▪ Codice: [C-07]	1 (Contr. TA est.): Il funzionamento dell'unità viene deciso dal termostato esterno.
Numero di zone di temperatura dell'acqua: ▪ #: [A.2.1.8] ▪ Codice: [7-02]	0 (1 zona Tman): Principale
Termostato ambiente esterno per la zona <b>principale</b> : ▪ #: [A.2.2.4] ▪ Codice: [C-05]	1 (F. term. ON/OFF): Quando il termostato ambiente esterno o il convettore della pompa di calore utilizzati possono solo inviare una condizione ATTIVATO/DISATTIVATO del termostato. Nessuna separazione tra la richiesta di riscaldamento o di raffreddamento.

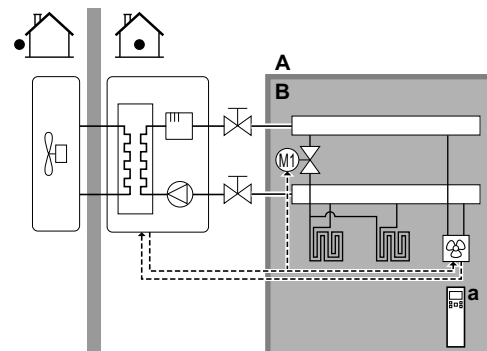
### Benefici

- **Raffreddamento.** Il convettore con pompa di calore offre, oltre alla capacità di riscaldamento, anche un'eccellente capacità di raffreddamento.
- **Efficienza.** Efficienza energetica ottimale grazie alla funzione di intercollegamento.
- **Elegante.**

### Combinazione: Riscaldamento a pavimento + Convettori con pompa di calore

- Il riscaldamento ambiente è fornito da:
  - Il riscaldamento a pavimento
  - I convettori con pompa di calore
- Il raffreddamento ambiente è fornito solo dai convettori con pompa di calore. Il riscaldamento a pavimento viene spento dalla valvola di intercettazione.

#### Impostazione



- A** Zona temperatura manuale principale
- B** Un ambiente singolo
- a** Comando a distanza dei convettori con pompa di calore

- I convettori con pompa di calore sono collegati direttamente all'unità interna.

## 5 Linee guida relative all'applicazione

- Una valvola di intercettazione (da reperire in loco) è installata prima del riscaldamento a pavimento, per prevenire la formazione di condensa sul pavimento durante il funzionamento del raffreddamento.
- La temperatura ambiente desiderata viene impostata tramite il comando a distanza dei convettori con pompa di calore.
- Il segnale di richiesta di riscaldamento/raffreddamento ambiente viene inviato ad un input digitale sull'unità interna (X2M/1 e X2M/4)
- Il modo funzionamento ambiente viene inviato mediante un'uscita digitale (X2M/33 e X2M/34) sull'unità interna a:
  - I convettori con pompa di calore
  - La valvola di intercettazione

### Configurazione

Impostazione	Valore
Controllo temperatura dell'unità: ▪ #: [A.2.1.7] ▪ Codice: [C-07]	1 (Contr. TA est.): Il funzionamento dell'unità viene deciso dal termostato esterno.
Numero di zone di temperatura dell'acqua: ▪ #: [A.2.1.8] ▪ Codice: [7-02]	0 (1 zona Tman): Principale
Termostato ambiente esterno per la zona <b>principale</b> : ▪ #: [A.2.2.4] ▪ Codice: [C-05]	1 (F. term. ON/OFF): Quando il termostato ambiente esterno o il convettore della pompa di calore utilizzati possono solo inviare una condizione ATTIVATO/DISATTIVATO del termostato. Nessuna separazione tra la richiesta di riscaldamento o di raffreddamento.

### Benefici

- Raffreddamento.** Il convettore con pompa di calore offre, oltre alla capacità di riscaldamento, anche un'eccellente capacità di raffreddamento.
- Efficienza.** Il riscaldamento a pavimento offre le migliori prestazioni con Hoval BelariaSRM/Hoval Belaria compact SRM.
- Comfort.** La combinazione dei due tipi di trasmettitori di calore offre:
  - Un comfort eccellente del riscaldamento a pavimento
  - Un comfort eccellente di raffreddamento dei convettori con pompa di calore

### 5.2.2 Ambienti multipli – Una zona Tman

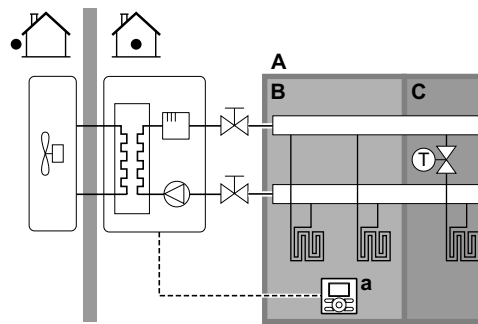
Se è necessaria una sola zona di temperatura manuale poiché la temperatura manuale di progetto di tutti i trasmettitori di calore è la stessa, NON è richiesta una stazione con valvola di miscelazione (riduzione dei costi).

Esempio: Se il sistema a pompa di calore viene usato per riscaldare un piano dove tutti gli ambienti hanno gli stessi trasmettitori di calore.

### Riscaldamento a pavimento o radiatori – Valvole termostatiche

Se si riscaldano degli ambienti tramite riscaldamento a pavimento o radiatori, un modo molto comune di agire consiste nel controllare la temperatura dell'ambiente principale utilizzando un termostato (questo può essere o l'interfaccia utente oppure un termostato ambiente esterno), mentre gli altri ambienti sono controllati dalle cosiddette valvole termostatiche, che si aprono e si chiudono in base alla temperatura ambiente.

### Impostazione



- A Zona temperatura manuale principale
- B Ambiente 1
- C Ambiente 2
- a Interfaccia utente

- Il riscaldamento a pavimento dell'ambiente principale è collegato direttamente all'unità interna.
- La temperatura ambiente dell'ambiente principale è controllata dall'interfaccia utente usata come termostato.
- Una valvola termostatica è installata prima del riscaldamento a pavimento in ciascuno degli altri ambienti.



### INFORMAZIONI

Fare attenzione alle situazioni in cui l'ambiente principale potrebbe riscaldato da un'altra sorgente di riscaldamento. Esempio: Caminetti.

### Configurazione

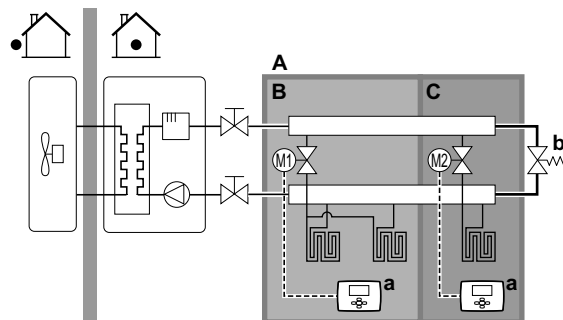
Impostazione	Valore
Controllo temperatura dell'unità: ▪ #: [A.2.1.7] ▪ Codice: [C-07]	2 (Contr. TA): Il funzionamento dell'unità viene deciso in base alla temperatura ambiente dell'interfaccia utente.
Numero di zone di temperatura dell'acqua: ▪ #: [A.2.1.8] ▪ Codice: [7-02]	0 (1 zona Tman): Principale

### Benefici

- Efficace nella riduzione dei costi.**
- Facilità di utilizzo.** Stesso impianto di quello usato per un solo ambiente, ma con valvole termostatiche.

### Riscaldamento a pavimento o radiatori – Termostati ambiente esterni multipli

#### Impostazione



- A Zona temperatura manuale principale
- B Ambiente 1
- C Ambiente 2
- a Termostato ambiente esterno
- b Valvola di bypass

- Per ciascun ambiente, viene installata una valvola di intercettazione (reperita in loco) per evitare l'alimentazione di acqua in uscita quando non vi è richiesta di riscaldamento o raffreddamento.
- Si deve installare una valvola di bypass per rendere possibile il ricircolo dell'acqua quando tutte le valvole di intercettazione sono chiuse.
- L'interfaccia utente collegata all'unità interna decide il modo funzionamento ambiente. Ricordare che il modo funzionamento di ciascun termostato ambiente deve essere impostato per corrispondere all'unità interna.
- I termostati ambiente vengono collegati alle valvole di intercettazione, ma NON devono essere collegati all'unità interna. L'unità interna fornirà costantemente acqua in uscita, con la possibilità di programmare un programma corrispondente.

### Configurazione

Impostazione	Valore
Controllo temperatura dell'unità: ▪ #: [A.2.1.7] ▪ Codice: [C-07]	0 (Contr. Tman): Il funzionamento dell'unità viene deciso in base alla temperatura manuale.
Numero di zone di temperatura dell'acqua: ▪ #: [A.2.1.8] ▪ Codice: [7-02]	0 (1 zona Tman): Principale

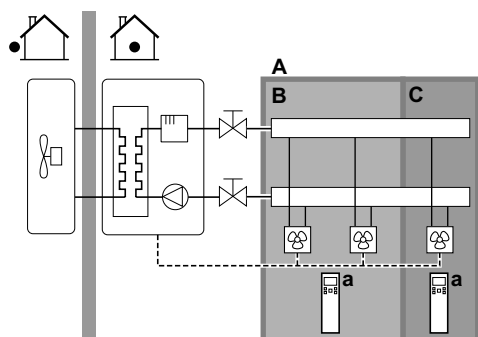
### Benefici

Confronto con il riscaldamento a pavimento o i radiatori per un ambiente:

- Comfort.** Si può impostare la temperatura ambiente desiderata, inclusi i programmi, per ciascun ambiente attraverso i termostati ambiente.

### Convettori con pompa di calore

#### Impostazione



- A** Zona temperatura manuale principale
- B** Ambiente 1
- C** Ambiente 2
- a** Comando a distanza dei convettori con pompa di calore

- La temperatura ambiente desiderata viene impostata tramite il comando a distanza dei convettori con pompa di calore.
- L'interfaccia utente collegata all'unità interna decide il modo funzionamento ambiente.
- I segnali di richiesta di riscaldamento o raffreddamento di ciascun convettore con pompa di calore sono collegati in parallelo all'input digitale sull'unità interna (X2M/1 e X2M/4). L'unità interna fornirà la temperatura manuale solo in presenza di una richiesta effettiva.

### Configurazione

Impostazione	Valore
Controllo temperatura dell'unità: ▪ #: [A.2.1.7] ▪ Codice: [C-07]	1 (Contr. TA est.): Il funzionamento dell'unità viene deciso dal termostato esterno.
Numero di zone di temperatura dell'acqua: ▪ #: [A.2.1.8] ▪ Codice: [7-02]	0 (1 zona Tman): Principale

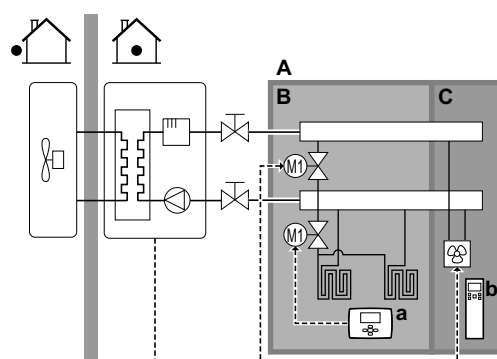
### Benefici

Confronto con i convettori con pompa di calore per un ambiente:

- Comfort.** Si può impostare la temperatura ambiente desiderata, inclusi i programmi, per ciascun ambiente attraverso il comando a distanza dei convettori con pompa di calore.

### Combinazione: Riscaldamento a pavimento + Convettori con pompa di calore

#### Impostazione



- A** Zona temperatura manuale principale
- B** Ambiente 1
- C** Ambiente 2
- a** Termostato ambiente esterno
- b** Comando a distanza dei convettori con pompa di calore

- Per ogni ambiente con convettori con pompa di calore: i convettori con pompa di calore sono collegati direttamente all'unità interna.
- Per ciascun ambiente con riscaldamento a pavimento: Sono installate due valvole di intercettazione (da reperire in loco) prima del riscaldamento a pavimento:
  - Una valvola di intercettazione per impedire l'alimentazione di acqua calda quando non vi è richiesta di riscaldamento per l'ambiente
  - Una valvola di intercettazione per prevenire la formazione di condensa sul pavimento durante il funzionamento del raffreddamento degli ambienti con convettori con pompa di calore
- Per ogni ambiente con convettori con pompa di calore: La temperatura ambiente desiderata viene impostata attraverso il comando a distanza dei convettori con pompa di calore.
- Per ciascun ambiente con riscaldamento a pavimento: La temperatura ambiente desiderata viene impostata attraverso il termostato ambiente esterno (cablato o wireless).
- L'interfaccia utente collegata all'unità interna decide il modo funzionamento ambiente. Tenere presente che il modo funzionamento su ciascun termostato ambiente esterno e sul comando a distanza dei convettori con pompa di calore deve essere impostato in modo da corrispondere a quello dell'unità interna.

## 5 Linee guida relative all'applicazione

### Configurazione

Impostazione	Valore
Controllo temperatura dell'unità: ▪ #: [A.2.1.7] ▪ Codice: [C-07]	0 (Contr. Tman): Il funzionamento dell'unità viene deciso in base alla temperatura manuale.
Numero di zone di temperatura dell'acqua: ▪ #: [A.2.1.8] ▪ Codice: [7-02]	0 (1 zona Tman): Principale

- C Ambiente 2
- D Zona temperatura manuale principale
- E Ambiente 3
- a Comando a distanza dei convettori con pompa di calore
- b Interfaccia utente
- c Stazione con valvola di miscelazione
- d Valvola di regolazione della pressione

### 5.2.3 Ambienti multipli – Due zone Tman

Se i trasmettitori di calore selezionati per ciascun ambiente sono progettati per temperature manuali differenti, si possono utilizzare zone di temperatura manuale differenti (massimo 2).

In questo documento:

- Zona principale = Zona con la più bassa temperatura di progetto per il riscaldamento, e la più alta temperatura di progetto per il raffreddamento
- Zona aggiuntiva = L'altra zona



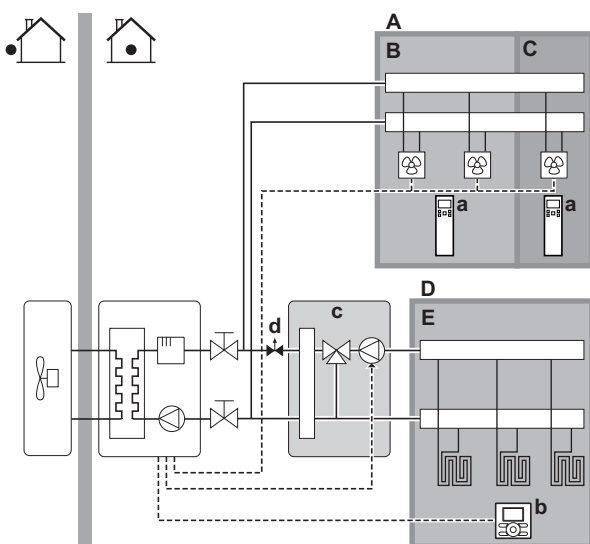
#### ATTENZIONE

Quando vi è più di una zona dell'acqua in uscita, si deve sempre installare una stazione con valvola di miscelazione nella zona principale per diminuire (per il riscaldamento)/ aumentare (per il raffreddamento) la temperatura manuale quando è presente una richiesta riguardante la zona aggiuntiva.

Esempio tipico:

Ambiente (zona)	Trasmettitori di calore: Temperatura di progetto
Salotto (zona principale)	Riscaldamento a pavimento: ▪ Per il riscaldamento: 35°C ▪ Per il raffreddamento: 20°C (solo aria fresca, non è consentito un vero e proprio raffreddamento)
Camere da letto (zona aggiuntiva)	Convettori con pompa di calore: ▪ Per il riscaldamento: 45°C ▪ Per il raffreddamento: 12°C

### Impostazione



A Zona temperatura manuale aggiuntiva  
B Ambiente 1



### INFORMAZIONI

Prima della stazione della valvola di miscelazione, si deve installare una valvola di regolazione della pressione. Questo serve a garantire il corretto equilibrio della portata acqua tra la zona della temperatura manuale principale e la zona della temperatura manuale aggiuntiva in relazione con la capacità richiesta di entrambe le zone di temperatura dell'acqua.

- Per la zona principale:
  - Prima del riscaldamento a pavimento è installata una stazione con valvola di miscelazione.
  - La pompa della stazione con valvola di miscelazione è controllata dal segnale Attivata/DISATTIVATA sull'unità interna (X2M/5 e X2M/7; uscita valvola di intercettazione normalmente chiusa).
  - La temperatura ambiente è controllata dall'interfaccia utente, che viene usata come termostato ambiente.
- Per la zona aggiuntiva:
  - I convettori con pompa di calore sono collegati direttamente all'unità interna.
  - La temperatura ambiente desiderata viene impostata tramite il comando a distanza dei convettori con pompa di calore per ciascun ambiente.
  - I segnali di richiesta di riscaldamento o raffreddamento di ciascun convettore con pompa di calore sono collegati in parallelo all'input digitale sull'unità interna (X2M/1 e X2M/4). L'unità interna fornirà la temperatura manuale aggiuntiva richiesta solo in presenza di una richiesta effettiva.
  - L'interfaccia utente collegata all'unità interna decide il modo funzionamento ambiente. Tenere presente che il modo funzionamento su ciascun comando a distanza dei convettori con pompa di calore deve essere impostato in modo da corrispondere a quello dell'unità interna.

### Configurazione

Impostazione	Valore
Controllo temperatura dell'unità: ▪ #: [A.2.1.7] ▪ Codice: [C-07]	2 (Contr. TA): Il funzionamento dell'unità viene deciso in base alla temperatura ambiente dell'interfaccia utente.  Nota: ▪ Ambiente principale = interfaccia utente utilizzato come funzione termostato ambiente ▪ Altri ambienti = funzione termostato ambiente esterno
Numero di zone di temperatura dell'acqua: ▪ #: [A.2.1.8] ▪ Codice: [7-02]	1 (2 zone Tman): Principale + aggiuntiva

Impostazione	Valore
Nel caso dei convettori con pompa di calore: Termostato ambiente esterno per la zona <b>aggiuntiva</b> :	1 (F. term. ON/OFF): Quando il termostato ambiente esterno o il convettore della pompa di calore utilizzati possono solo inviare una condizione ATTIVATO/ DISATTIVATO del termostato. Nessuna separazione tra la richiesta di riscaldamento o di raffreddamento.
Uscita valvola di intercettazione	Impostare per seguire la richiesta termostato della zona principale.
Valvola di intercettazione	Se si deve intercettare la zona principale durante il modo raffreddamento per prevenire la formazione di condensa sul pavimento, impostarla di conseguenza.
Alla stazione con valvola di miscelazione	Impostare la temperatura manuale richiesta principale per il riscaldamento e/o il raffreddamento.

### Benefici

#### • Comfort.

- La funzionalità del termostato ambiente intelligente può diminuire o aumentare la temperatura manuale richiesta in base alla temperatura ambiente effettiva (modulazione).
- La combinazione dei due sistemi di trasmettitori di calore offre l'eccellente comfort del riscaldamento a pavimento e l'eccellente comfort del raffreddamento dei convettori con pompa di calore.

#### • Efficienza.

- In base alla richiesta, l'unità interna alimenta una temperatura manuale differente corrispondente alla temperatura di progetto dei vari trasmettitori di calore.
- Il riscaldamento a pavimento offre le migliori prestazioni con Hoval BelariaSRM/Hoval Belaria compact SRM.

### 5.3 Impostazione di una fonte di calore ausiliaria per il riscaldamento ambiente

- Il riscaldamento ambiente può essere eseguito con i seguenti mezzi:
  - L'unità interna
  - Una caldaia ausiliaria (da reperire in loco) collegata al sistema
- Quando il termostato ambiente richiede il riscaldamento, l'unità interna o la caldaia ausiliaria iniziano a funzionare in base alla temperatura esterna (stato di commutazione alla fonte di calore esterna). Se viene data l'autorizzazione alla caldaia ausiliaria, il riscaldamento ambiente da parte dell'unità interna viene DISATTIVATO.
- Il funzionamento bivalente è possibile soltanto per il riscaldamento ambiente, NON per la produzione di acqua calda sanitaria. L'acqua calda sanitaria viene sempre prodotta dal serbatoio ACS collegato all'unità interna.

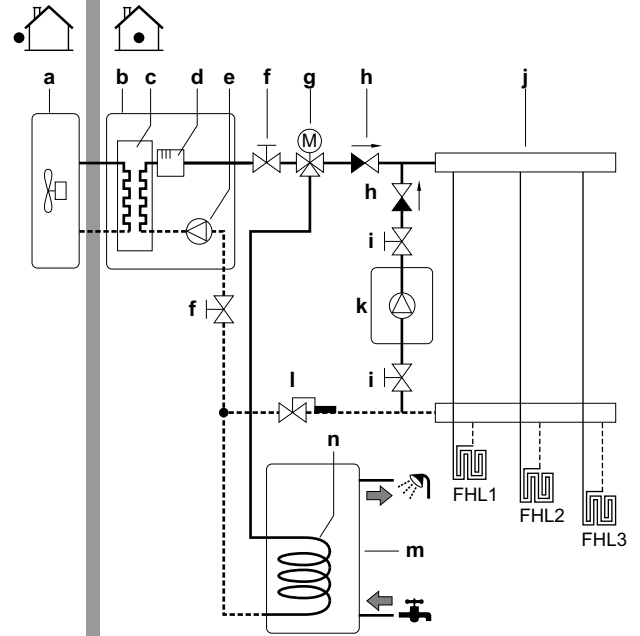
### **i** INFORMAZIONI

- Durante il funzionamento di riscaldamento della pompa di calore, la pompa di calore funziona per raggiungere la temperatura desiderata tramite l'interfaccia utente. Quando il funzionamento dipendente da condizioni meteorologiche è attivo, la temperatura dell'acqua viene determinata automaticamente in base alla temperatura esterna.
- Durante il funzionamento di riscaldamento della caldaia ausiliaria, la caldaia ausiliaria funziona per raggiungere la temperatura dell'acqua richiesta impostata attraverso il comando della caldaia ausiliaria.

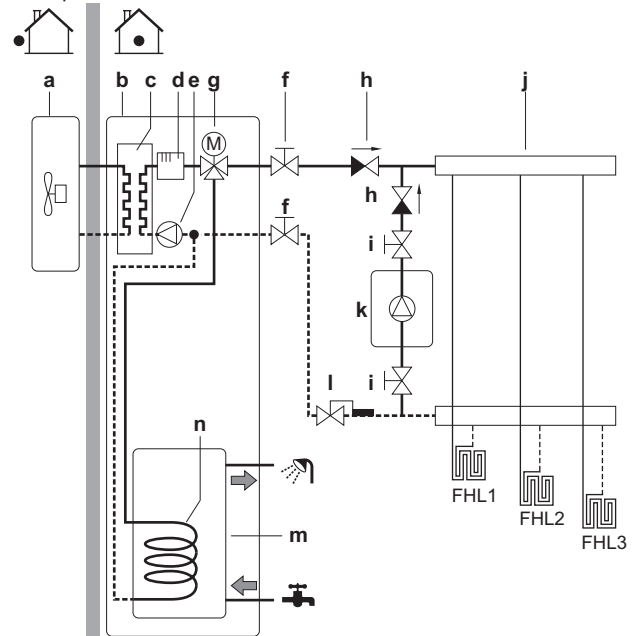
### Impostazione

- Integrare la caldaia ausiliaria come segue:

Solo per BelariaSR



Solo per BelariaSRC



- a Unità esterna
- b Unità interna
- c Scambiatore di calore
- d Riscaldatore di riserva
- e Pompa
- f Valvola di intercettazione
- g Valvola a 3 vie motorizzata (in dotazione con il serbatoio ACS)
- h Valvola di ritegno (da reperire in loco)
- i Valvola di intercettazione (da reperire in loco)
- j Collettore (da reperire in loco)
- k Caldaia ausiliaria (da reperire in loco)
- l Valvola di regolazione dell'acqua (da reperire in loco)
- m Serbatoio ACS (BelariaSR: opzione)
- n Serpentina dello scambiatore di calore
- FHL1...3 Riscaldamento a pavimento

## 5 Linee guida relative all'applicazione

### NOTA

- Assicurarsi che la caldaia ausiliaria e la sua integrazione nel sistema siano conformi con le leggi applicabili.
- Hoval NON è responsabile di situazioni errate o non sicure che dovessero insorgere nel sistema della caldaia ausiliaria.

- Assicurarsi che l'acqua di ritorno alla pompa di calore NON superi i 55°C. Per fare ciò:
  - Impostare la temperatura dell'acqua richiesta tramite il comando della caldaia ausiliaria su 55°C massimo.
  - Installare una valvola di regolazione dell'acqua nella portata acqua di ritorno della pompa di calore.
  - Impostare la valvola di regolazione dell'acqua in modo che si chiuda al di sopra di 55°C e si apra al di sotto di 55°C.
- Installare delle valvole di ritegno.
- Accertarsi di avere solo un serbatoio di espansione nel circuito idraulico. Un serbatoio di espansione è già premontato nell'unità interna.
- Installare la scheda con I/O digitale (opzione SammelalarmBS).
- Collegare X1 e X2 (commutazione alla fonte di calore esterna) sulla scheda al termostato della caldaia ausiliaria.
- Per impostare i trasmettitori di calore, vedere "5.2 Impostazione del sistema di riscaldamento/raffreddamento ambiente" a pagina 8.

### Configurazione

Tramite l'interfaccia utente (procedura guidata rapida):

- Impostare l'uso di un sistema bivalente come fonte di calore esterna.
- Impostare la temperatura e l'isteresi bivalenti.

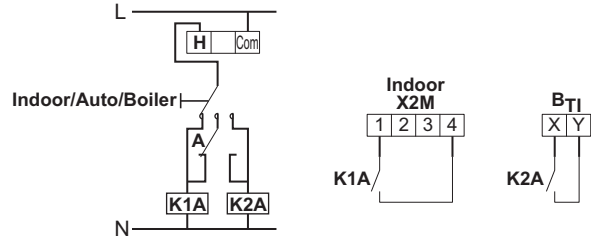
### NOTA

- Assicurarsi che l'isteresi bivalente abbia un differenziale sufficiente a prevenire la commutazione frequente tra l'unità interna e la caldaia ausiliaria.
- Dato che la temperatura esterna viene misurata dal termistore aria dell'unità esterna, installare l'unità esterna all'ombra, in modo che NON venga influenzato o ATTIVATO/DISATTIVATO dalla luce diretta del sole.
- La commutazione frequente può causare la corrosione della caldaia ausiliaria. Contattare il produttore della caldaia ausiliaria per maggiori informazioni.

### Commutazione alla fonte di calore esterna decisa da un contatto ausiliario

- Possibile soltanto nel controllo termostato ambiente esterno E con una zona temperatura manuale (vedere "5.2 Impostazione del sistema di riscaldamento/raffreddamento ambiente" a pagina 8).
- Il contatto ausiliario può essere:
  - Un termostato temperatura esterna
  - Un contatto per il risparmio energetico
  - Un contatto azionato manualmente
  - ...

- Impostazione: Effettuare i seguenti collegamenti elettrici in loco:



- B<sub>Ti</sub>** Ingresso termostato della caldaia
- A** Contatto ausiliario (normale chiuso)
- H** Termostato ambiente per il riscaldamento su richiesta (opzionale)
- K1A** Relè ausiliario di attivazione dell'unità interna (da reperire in loco)
- K2A** Relè ausiliario di attivazione della caldaia (non di fornitura)
- Indoor** Unità interna
- Auto** Automatico
- Boiler** Caldaia

### NOTA

- Assicurarsi che il contatto ausiliario abbia un differenziale o un ritardo temporale sufficiente a prevenire la commutazione frequente tra l'unità interna e la caldaia ausiliaria.
- Se il contatto ausiliario è un termostato temperatura esterna, installare il termostato all'ombra, in modo che questo NON sia influenzato o ATTIVATO/DISATTIVATO dalla luce diretta del sole.
- La commutazione frequente può causare la corrosione della caldaia ausiliaria. Contattare il produttore della caldaia ausiliaria per maggiori informazioni.

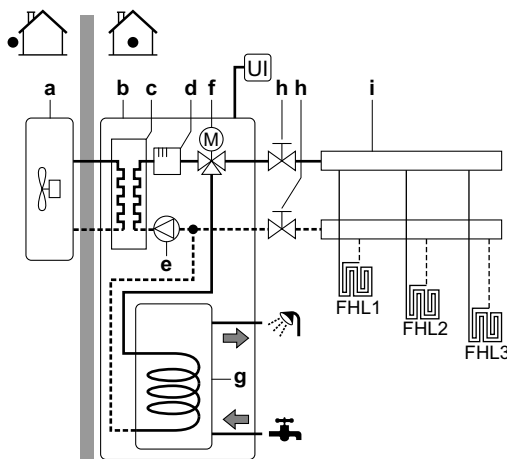
## 5.4 Impostare il serbatoio dell'acqua calda sanitaria

Il serbatoio ACS può essere:

- Integrato nell'unità interna
- Installato come opzione autonoma

### 5.4.1 Layout sistema – Serbatoio ACS integrato

Solo per BelariaSRC.

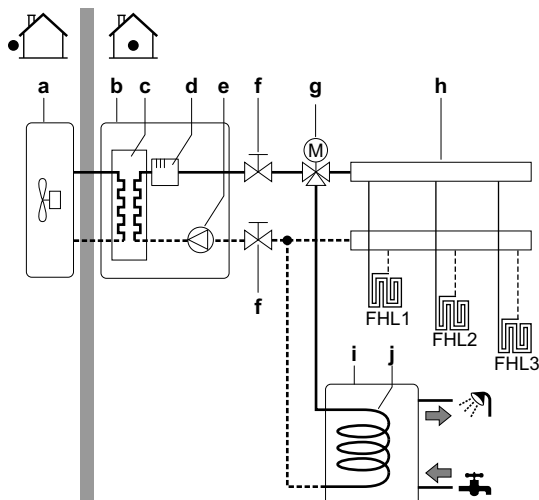


- a** Unità esterna
- b** Unità interna
- c** Scambiatore di calore
- d** Riscaldatore di riserva
- e** Pompa
- f** Valvola a 3 vie motorizzata
- g** Serbatoio ACS

- h Valvola di intercettazione
- i Collettore (da reperire in loco)
- FHL1...3** Riscaldamento a pavimento
- UI Interfaccia utente

### 5.4.2 Layout sistema – Serbatoio ACS autonomo

Solo per BelariaSR.



- a Unità esterna
- b Unità interna
- c Scambiatore di calore
- d Riscaldatore di riserva
- e Pompa
- f Valvola di intercettazione
- g Valvola a 3 vie motorizzata
- h Collettore (da reperire in loco)
- i Serbatoio ACS
- j Serpentina dello scambiatore di calore

**FHL1...3** Riscaldamento a pavimento

### 5.4.3 Selezione del volume e della temperatura desiderata per il serbatoio ACS

Per la gente, l'acqua può dirsi calda quando ha una temperatura di 40°C. Pertanto, il consumo di ACS viene sempre espresso come volume di acqua calda a 40°C. Tuttavia, si può impostare la temperatura serbatoio ACS ad una temperatura più elevata (esempio: 53°C), per poi miscelarla con acqua fredda (esempio: 15°C).

La selezione del volume e della temperatura desiderata per il serbatoio ACS consiste nelle seguenti operazioni:

- 1 Determinare il consumo di ACS (equivalente al volume di acqua calda a 40°C).
- 2 Determinare il volume e la temperatura desiderata per il serbatoio ACS.

#### Volumi possibili del serbatoio ACS

Tipo	Volumi possibili
Serbatoio ACS integrato	<ul style="list-style-type: none"> <li>▪ 180 l</li> <li>▪ 260 l</li> </ul>
Serbatoio ACS autonomo	<ul style="list-style-type: none"> <li>▪ 150 l</li> <li>▪ 200 l</li> <li>▪ 300 l</li> </ul>

#### Suggerimenti per il risparmio energetico

- Se il consumo di ACS varia da un giorno all'altro, si può programmare un programma settimanale con differenti temperature del serbatoio ACS desiderate per ciascun giorno.
- Minore la temperatura serbatoio ACS desiderata, maggiore sarà la riduzione dei costi. Selezionando un serbatoio ACS più grande, si può diminuire la temperatura serbatoio ACS desiderata.
- La pompa di calore stessa può produrre acqua calda sanitaria con una temperatura massima di 55°C (50°C se la temperatura esterna è bassa). La resistenza elettrica integrata nella pompa di calore può essere più alta di questa temperatura. Tuttavia, questa consuma più energia. Hoval raccomanda di impostare la temperatura serbatoio ACS desiderata al di sotto di 55°C per evitare di usare la resistenza elettrica.
- Più alta la temperatura esterna, migliori saranno le prestazioni della pompa di calore.
  - Se i prezzi dell'energia rimangono identici sia durante il giorno che durante la notte, Hoval raccomanda di riscaldare il serbatoio ACS durante il giorno.
  - Se i prezzi dell'energia sono più bassi nelle ore notturne, Hoval raccomanda di riscaldare il serbatoio ACS durante la notte.
- Quando la pompa di calore produce acqua calda sanitaria, non può riscaldare un ambiente. Se si dovesse aver bisogno di acqua calda sanitaria e riscaldamento ambiente contemporaneamente, Hoval raccomanda di produrre acqua calda sanitaria durante la notte quando la richiesta di riscaldamento ambiente è minore.

#### Determinazione del consumo di ACS

Rispondere alle domande seguenti e calcolare il consumo di ACS (volume di acqua calda equivalente a 40°C) usando i volumi d'acqua tipici:

Domanda	Volume d'acqua tipico
Quante docce sono richieste al giorno?	1 doccia = 10 min x 10 l/min = 100 l
Quanti bagni/docce sono richiesti al giorno?	1 bagno = 150 l
Quanta acqua è necessaria al lavello della cucina al giorno?	1 lavello = 2 min x 5 l/min = 10 l
Vi sono altre esigenze in termini di acqua calda sanitaria?	—

Esempio: Se il consumo giornaliero di ACS di una famiglia (4 persone) è come segue:

- 3 docce
- 1 bagno
- 3 volumi di lavello

Allora il consumo di ACS = (3x100 l) + (1x150 l) + (3x10 l) = 480 l

#### Determinazione del volume e della temperatura desiderata per il serbatoio ACS

Formula	Esempio
$V_1 = V_2 + V_2 \times (T_2 - 40) / (40 - T_1)$	Se: <ul style="list-style-type: none"> <li>▪ <math>V_2 = 180</math> l</li> <li>▪ <math>T_2 = 54^\circ\text{C}</math></li> <li>▪ <math>T_1 = 15^\circ\text{C}</math></li> </ul> Quindi $V_1 = 280$ l

## 5 Linee guida relative all'applicazione

Formula	Esempio
$V_2 = V_1 \times (40 - T_1) / (T_2 - T_1)$	Se: <ul style="list-style-type: none"> <li>▪ <math>V_1 = 480 \text{ l}</math></li> <li>▪ <math>T_2 = 54^\circ\text{C}</math></li> <li>▪ <math>T_1 = 15^\circ\text{C}</math></li> </ul> Allora $V_2 = 307 \text{ l}$

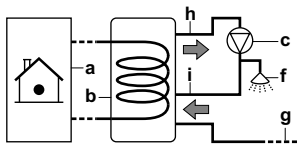
$V_1$ : Consumo di ACS (equivalente al volume di acqua calda a  $40^\circ\text{C}$ )  
 $V_2$ : Volume richiesto del serbatoio ACS se riscaldato una volta sola  
 $T_2$ : Temperatura serbatoio ACS  
 $T_1$ : Temperatura acqua fredda

### 5.4.4 Impostazione e configurazione – Serbatoio ACS

- Per i consumi di ACS elevati, si può riscaldare il serbatoio ACS diverse volte durante la giornata.
- Per riscaldare il serbatoio ACS alla temperatura serbatoio ACS desiderata, si possono utilizzare le seguenti fonti di energia:
  - Ciclo termodinamico della pompa di calore
  - Riscaldatore di riserva elettrico (per il serbatoio ACS integrato)
  - Surriscaldatore elettrico (per il serbatoio ACS autonomo)
- Per maggiori informazioni su:
  - Ottimizzazione del consumo energetico per la produzione di acqua calda sanitaria, vedere "8 Configurazione" a pagina 34.

### 5.4.5 Pompa ACS per l'acqua calda istantanea

#### Impostazione



a Unità interna  
 b Serbatoio ACS  
 c Pompa ACS  
 f Doccia  
 g Acqua fredda  
 h Acqua calda sanitaria in USCITA  
 i Collegamento di ricircolo

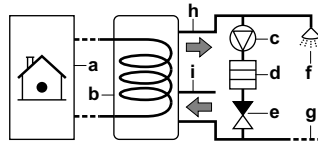
- Collegando una pompa ACS, si può avere a disposizione al rubinetto acqua calda istantanea.
- La pompa ACS e l'impianto sono da reperire in loco e sono responsabilità dell'installatore.
- Per maggiori informazioni sul collegamento della connessione di ricircolo:
  - per il serbatoio ACS integrato, vedere "7 Installazione" a pagina 25,
  - per il serbatoio ACS separato, vedere il manuale d'installazione per il serbatoio ACS.

#### Configurazione

- Per maggiori informazioni, vedere "8 Configurazione" a pagina 34.
- Si può programmare un programma per controllare la pompa ACS attraverso l'interfaccia utente. Per maggiori informazioni, vedere la guida di consultazione per l'utente.

### 5.4.6 Pompa ACS per la disinfezione

#### Impostazione



a Unità interna  
 b Serbatoio ACS  
 c Pompa ACS  
 d Elemento riscaldatore  
 e Valvola di ritegno  
 f Doccia  
 g Acqua fredda  
 h Acqua calda sanitaria in USCITA  
 i Collegamento di ricircolo

- La pompa ACS e l'impianto sono da reperire in loco e sono responsabilità dell'installatore.
- Per il serbatoio ACS integrato, la temperatura del serbatoio ACS può essere impostata ad un massimo di  $60^\circ\text{C}$ . Se le leggi applicabili richiedono una temperatura più alta per la disinfezione, si possono collegare una pompa ACS e un elemento riscaldatore, come illustrato sopra.
- Se le leggi applicabili prevedono la disinfezione delle tubazioni idrauliche fino al punto di prelievo al rubinetto, si possono collegare una pompa ACS e un elemento riscaldatore (se necessario) come mostrato sopra.

#### Configurazione

L'unità interna può controllare il funzionamento della pompa ACS. Per maggiori informazioni, vedere "8 Configurazione" a pagina 34.

### 5.5 Impostare la misurazione energia

- Attraverso l'interfaccia utente, si possono leggere i seguenti dati energetici:
  - Calore prodotto
  - Energia consumata
- Si possono leggere i dati energetici:
  - Per il riscaldamento ambiente
  - Per il raffreddamento ambiente
  - Per la produzione di acqua calda sanitaria
- Si possono leggere i dati energetici:
  - Mensili
  - Annuali



#### INFORMAZIONI

Il calcolo del calore prodotto e dell'energia consumata costituisce solo una stima, pertanto non è possibile garantire una precisione assoluta.

### 5.5.1 Calore prodotto

- Applicabile per tutti i modelli.
- Il calore prodotto viene calcolato internamente, in base a:
  - La temperatura acqua in uscita e acqua in entrata
  - La portata
  - Il consumo di potenza del surriscaldatore (se applicabile) nel serbatoio dell'acqua calda sanitaria



- Impostazione e configurazione:
  - Non sono necessarie apparecchiature aggiuntive.
  - Solo nel caso in cui nel sistema sia presente un surriscaldatore, misurare la capacità (misura della resistenza) e impostare la capacità attraverso l'interfaccia utente. Esempio: Se la misura della resistenza di un surriscaldatore è di 17,1 Ω, la capacità del surriscaldatore a 230 V sarà di 3100 W.

### 5.5.2 Energia consumata

Per determinare l'energia consumata, si possono usare i metodi seguenti:

- Calcolo
- Misurazione



#### INFORMAZIONI

Non si possono combinare il calcolo dell'energia consumata (esempio: per il riscaldatore di riserva) e la misurazione dell'energia consumata (esempio: per l'unità esterna). In tal caso, i dati energetici non saranno validi.

#### Calcolo dell'energia consumata

- Applicabile soltanto per BelariaSR04+08 e BelariaSRC04+08.
- L'energia consumata viene calcolata internamente, in base a:
  - Il consumo di potenza effettivo dell'unità esterna
  - La capacità impostata del riscaldatore di riserva e del surriscaldatore
  - La tensione
- Impostazione e configurazione: Per ottenere dati energetici accurati, misurare la capacità (misurazione della resistenza) e impostare la capacità attraverso l'interfaccia utente per:
  - Il riscaldatore di riserva (gradino 1 e gradino 2)
  - Il surriscaldatore

#### Misura dell'energia consumata

- Applicabile per tutti i modelli.
- Metodo preferito per via dell'accuratezza più elevata.
- Richiede contatori dell'energia elettrica esterni.
- Impostazione e configurazione:
  - Per le specifiche di ciascun tipo di contatore, vedere "14 Dati tecnici" a pagina 71.
  - Se si usano dei contatori dell'energia elettrica, impostare il numero di impulsi/kWh per ciascun contatore attraverso l'interfaccia utente. I dati dell'energia consumata per i modelli BelariaSRC16 e BelariaSR16 saranno disponibili soltanto se è configurata questa impostazione.



#### INFORMAZIONI

Nel misurare il consumo di energia elettrica, assicurarsi che TUTTI i punti di consumo di energia del sistema siano coperti dai contatori dell'energia elettrica.

### 5.5.3 Alimentazione a tariffa kWh normale

#### Regola generale

È sufficiente un contatore dell'energia elettrica che copra l'intero sistema.

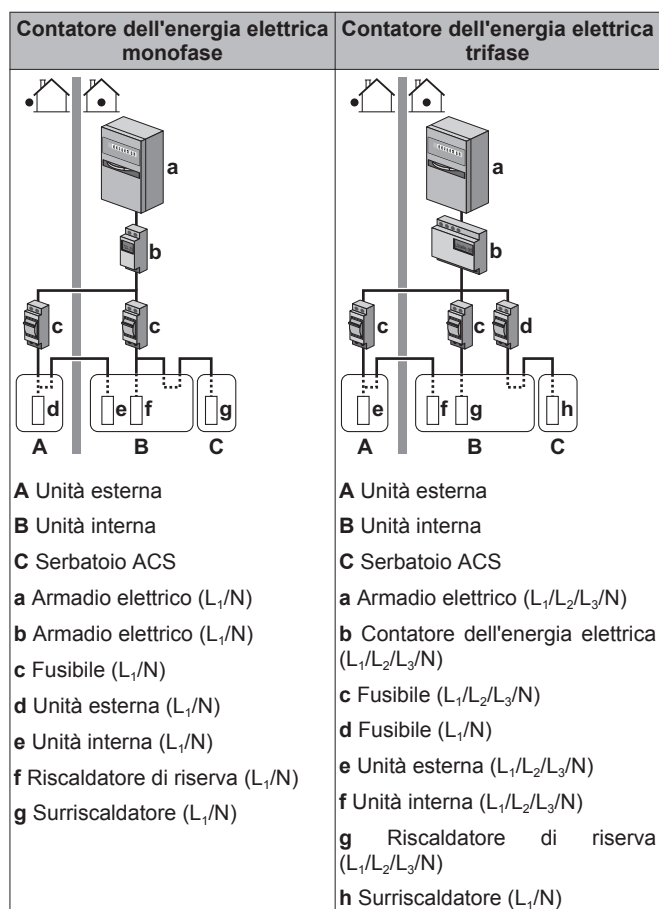
#### Impostazione

Collegare il contatore dell'energia elettrica a X5M/7 e X5M/8.

#### Tipo di contatore dell'energia elettrica

In caso di...	Usare un contatore dell'energia elettrica...
<ul style="list-style-type: none"> <li>Unità esterna monofase</li> <li>Riscaldatore di riserva alimentato da una griglia monofase (cioè il modello di riscaldatore di riserva è *3V o *9W collegato ad una griglia monofase)</li> </ul>	Monofase
In altri casi (cioè un'unità esterna trifase e/o un modello di riscaldatore di riserva *9W collegato ad una griglia trifase)	Trifase

#### Esempio



#### Eccezione

- Si può utilizzare un secondo contatore dell'energia elettrica se:
  - Il campo di potenza di un contatore è insufficiente.
  - Il contatore elettrico non può essere installato facilmente nell'armadio elettrico.
  - Le griglie trifase da 230 V e 400 V sono combinate (cosa molto insolita), a causa di limitazioni tecniche dei contatori dell'energia elettrica.
- Collegamento e impostazione:
  - Collegare il secondo contatore dell'energia elettrica a X5M/9 e X5M/10.
  - Nel software vengono aggiunti i dati sui consumi di energia elettrica di entrambi i contatori, cosicché NON è necessario impostare quale contatore copre quale consumo di corrente. Si deve soltanto impostare il numero di impulsi di ciascun contatore dell'energia elettrica.

## 5 Linee guida relative all'applicazione

- Vedere "5.5.4 Alimentazione a tariffa kWh preferenziale" a pagina 18 per un esempio con due contatori dell'energia elettrica.

### 5.5.4 Alimentazione a tariffa kWh preferenziale

#### Regola generale

- Contatore dell'energia elettrica 1: Misura l'unità esterna.
- Contatore dell'energia 2: Misura il resto (cioè l'unità interna, il riscaldatore di riserva e il surriscaldatore opzionale).

#### Impostazione

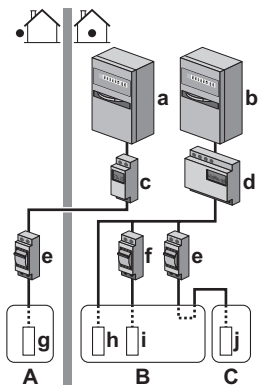
- Collegare il contatore dell'energia elettrica 1 a X5M/7 e X5M/8.
- Collegare il contatore dell'energia elettrica 2 a X5M/9 e X5M/10.

#### Tipi di contatore dell'energia elettrica

- Contatore dell'energia elettrica 1: Contatore dell'energia elettrica monofase o trifase in base all'alimentazione dell'unità esterna.
- Contatore dell'energia elettrica 2:
  - In caso di una configurazione con riscaldatore di riserva monofase, usare un contatore dell'energia elettrica monofase.
  - Negli altri casi, utilizzare un contatore dell'energia elettrica trifase.

#### Esempio

Unità esterna monofase con un riscaldatore di riserva trifase:



- A Unità esterna
- B Unità interna
- C Serbatoio ACS
- a Armadio elettrico (L<sub>1</sub>/N): Alimentazione a tariffa kWh preferenziale
- b Armadio elettrico (L<sub>1</sub>/L<sub>2</sub>/L<sub>3</sub>/N): Alimentazione a tariffa kWh normale
- c Contatore dell'energia elettrica (L<sub>1</sub>/N)
- d Contatore dell'energia elettrica (L<sub>1</sub>/L<sub>2</sub>/L<sub>3</sub>/N)
- e Fusibile (L<sub>1</sub>/N)
- f Fusibile (L<sub>1</sub>/L<sub>2</sub>/L<sub>3</sub>/N)
- g Unità esterna (L<sub>1</sub>/N)
- h Unità interna (L<sub>1</sub>/L<sub>2</sub>/L<sub>3</sub>/N)
- i Riscaldatore di riserva (L<sub>1</sub>/L<sub>2</sub>/L<sub>3</sub>/N)
- j Surriscaldatore (L<sub>1</sub>/N)

### 5.6 Impostazione del controllo consumo elettrico

- Il controllo consumo elettrico:
  - È applicabile soltanto per BelariaSR04+08 e BelariaSRC04+08.
  - Consente di limitare il consumo elettrico dell'intero sistema (somma di unità esterna, unità interna, riscaldatore di riserva e surriscaldatore opzionale).
  - Configurazione: Impostare il livello di limitazione della potenza e il modo in cui deve essere raggiunto attraverso l'interfaccia utente.
- Il livello di limitazione della potenza può essere espresso nel modo seguente:
  - Corrente massima di funzionamento (in A)
  - Consumo di potenza massimo (in kW)
- Il livello di limitazione della potenza può essere attivato:
  - In modo permanente
  - Per mezzo di input digitali



#### INFORMAZIONI

Nelle applicazioni con surriscaldatore NON SI PUÒ utilizzare il controllo consumo elettrico.

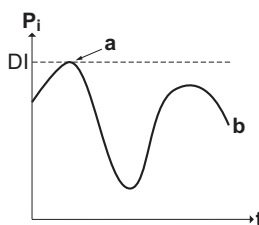
#### 5.6.1 Limitazione permanente della potenza

La limitazione permanente della potenza è utile per assicurare un consumo massimo di potenza o di corrente del sistema. In certi paesi, la legislazione limita il consumo di potenza massimo per il riscaldamento ambiente e la produzione di ACS. Esempio: Il consumo di potenza massimo dipende dall'area dell'abitazione e deve essere pagata una tariffa annuale all'azienda elettrica in base alla capacità del fusibile installato in loco. Limitando in modo permanente la potenza o la corrente massima del sistema, si possono installare dei fusibili in loco più piccoli.



#### NOTA

Quando il controllo della corrente è destinato a ridurre la capacità dei fusibili installati in loco, il fusibile in loco scatta per proteggere i collegamenti in loco in caso di sovracorrenti causate dall'unità. Assicurarsi che la selezione del fusibile in loco sia conforme con le leggi applicabili.



- P<sub>i</sub> Consumo di potenza
- t Tempo
- DI Input digitale (livello di limitazione della potenza)
- a Limitazione della potenza attiva
- b Consumo di potenza effettivo

#### Impostazione e configurazione

- Non sono necessarie apparecchiature aggiuntive.
- Vedere le impostazioni del controllo consumo elettrico in [A.6.3.1] attraverso l'interfaccia utente (per la descrizione di tutte le impostazioni, vedere "8 Configurazione" a pagina 34):
  - Selezionare il modo di limitazione a tempo pieno
  - Selezionare il tipo di limitazione (potenza in kW o corrente in A)
  - Impostare il livello di limitazione della potenza desiderato



### NOTA

Prestare attenzione alle seguenti linee guida quando si seleziona il livello di limitazione della potenza desiderato:

- Impostare un consumo di potenza minimo di  $\pm 3,6$  kW per garantire il funzionamento dello sbrinamento. Altrimenti, se lo sbrinamento dovesse essere interrotto parecchie volte, lo scambiatore di calore si congelerebbe.
- Impostare un consumo di potenza minimo di  $\pm 3$  kW per garantire il riscaldamento ambiente e la produzione di ACS consentendo il funzionamento di almeno un riscaldatore elettrico (gradino 1 del riscaldatore di riserva o surriscaldatore).

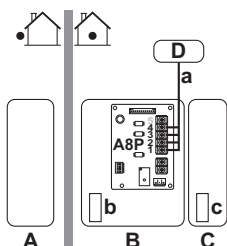
### 5.6.2 Limitazione della potenza attivata mediante input digitali

La limitazione della potenza è utile anche in combinazione con un sistema di gestione dell'energia.

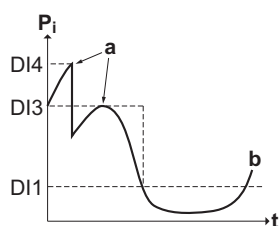
La potenza o corrente dell'intero sistema Hoval è limitato dinamicamente mediante input digitali (massimo quattro gradini). Ogni livello di limitazione della potenza viene impostato attraverso l'interfaccia utente limitando una delle seguenti voci:

- Corrente (in A)
- Consumo di potenza (in kW)

Il sistema di gestione dell'energia (da reperire in loco) decide l'attivazione di un certo livello di limitazione della potenza. Esempio: Per limitare la potenza massima dell'intera abitazione (illuminazione, elettrodomestici, riscaldamento ambiente...).



- A Unità esterna
- B Unità interna
- C Serbatoio ACS
- D Sistema di gestione dell'energia
- a Attivazione della limitazione della potenza (4 input digitali)
- b Riscaldatore di riserva
- c Surriscaldatore



- $P_i$  Consumo di potenza
- $t$  Tempo
- DI Input digitali (livelli di limitazione della potenza)
- a Limitazione della potenza attiva
- b Consumo di potenza effettivo

#### Impostazione

- Scheda a richiesta (opzione AnfPlatinRThBSh) necessaria.

- Vengono utilizzati quattro input digitali massimo per attivare il livello di limitazione della potenza corrispondente:
  - DI1 = limitazione minima (il consumo di energia più alto)
  - DI4 = limitazione massima (il consumo di energia più basso)
- Per la specifica e il collegamento degli input digitali, vedere "14.5 Schema elettrico – componenti: Unità interna" a pagina 77.

#### Configurazione

Vedere le impostazioni del controllo consumo elettrico in [A.6.3.1] attraverso l'interfaccia utente (per la descrizione di tutte le impostazioni, vedere "8 Configurazione" a pagina 34):

- Selezionare l'attivazione mediante gli input digitali.
- Selezionare il tipo di limitazione (potenza in kW o corrente in A).
- Impostare il livello di limitazione della potenza desiderato corrispondente a ciascun input digitale.



#### INFORMAZIONI

Nel caso vi fosse più di 1 ingresso digitale chiuso (contemporaneamente), la priorità degli ingressi digitali è fissa: DI4 priorità >...>DI1.

### 5.6.3 Processo di limitazione della potenza

L'unità esterna ha un'efficienza migliore dei riscaldatori elettrici. Pertanto, i riscaldatori elettrici sono limitati e innanzitutto DISATTIVATI. Il sistema limita il consumo di potenza nell'ordine seguente:

- Limita certi riscaldatori elettrici.

Se... ha la priorità	Quindi impostare la priorità dei riscaldatori attraverso l'interfaccia utente su...
Produzione di acqua calda sanitaria	Surriscaldatore. Risultato: Il riscaldatore di riserva verrà DISATTIVATO per primo.
Riscaldamento ambiente	Riscaldatore di riserva. Risultato: Il surriscaldatore verrà DISATTIVATO per primo.

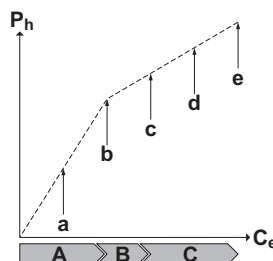
- DISATTIVA tutti i riscaldatori elettrici.
- Limita l'unità esterna.
- DISATTIVA l'unità esterna.

#### Esempio

Se la configurazione è la seguente:

- Il livello di limitazione della potenza NON consente il funzionamento sia del surriscaldatore che del riscaldatore di riserva (gradino 1 e gradino 2).
- Priorità dei riscaldatori= Surriscaldatore.

Quindi il consumo di potenza è limitato come segue:



- $P_h$  Calore prodotto
- $C_e$  Energia consumata
- A Unità esterna
- B Surriscaldatore

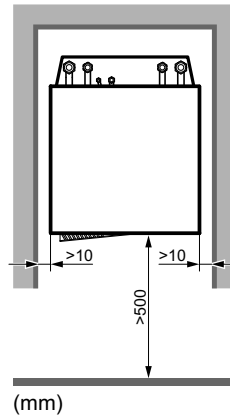
## 6 Preparazione

- C Riscaldatore di riserva
- a Funzionamento dell'unità esterna limitato
- b Funzionamento dell'unità esterna completo
- c Surriscaldatore ATTIVATO
- d Gradino 1 riscaldatore di riserva ATTIVATO
- e Gradino 2 riscaldatore di riserva ATTIVATO

Differenza di altezza massima tra unità interna ed unità esterna	30 m
--	------

- (a) Controllare il manuale d'installazione dell'unità esterna.
- (b) Se <5 m, è necessario ricaricare l'unità esterna (controllare il manuale d'installazione dell'unità esterna).

- Tenere conto delle seguenti linee guida relative allo spazio per l'installazione:



(mm)

NON installare l'unità in luoghi in cui siano presenti le condizioni seguenti:

- In presenza di oli minerali, nebbia d'olio o altri vapori. Le parti in plastica possono deteriorarsi e, di conseguenza, cadere o provocare perdite d'acqua.
- NON installare l'unità in aree che richiedono silenzio (per esempio nelle vicinanze di una camera da letto e simili), onde evitare che il rumore del funzionamento possa causare disagio alle persone.
- La fondazione deve essere abbastanza resistente da sostenere il peso dell'unità. Considerare il peso dell'unità con un serbatoio per l'acqua calda sanitaria pieno d'acqua. In caso di perdite d'acqua, è bene assicurarsi che l'acqua non possa causare danni allo spazio d'installazione e all'area circostante.
- Nei luoghi con un'umidità elevata (max. UR=85%), per esempio, in un bagno.
- Nei luoghi in cui è possibile la formazione di ghiaccio. La temperatura ambiente attorno all'unità interna deve essere >5°C.
- L'unità interna è progettata solo per l'installazione in interni e per temperature ambiente comprese nel range 5~35°C nel modo raffreddamento e 5~30°C nel modo riscaldamento.

### 5.7 Impostazione di un sensore della temperatura esterna

È possibile collegare un sensore temperatura esterno. Esso può misurare la temperatura ambiente esterna. Hoval raccomanda di utilizzare un sensore temperatura esterna nei casi seguenti:

#### Temperatura ambiente esterna

- Nell'unità esterna, viene misurata la temperatura ambiente esterna. Pertanto, l'unità esterna deve essere installata in un luogo:
  - Sul lato nord della casa oppure sul lato della casa dove si trova la maggior parte dei trasmettitori di calore
  - Che NON è esposto alla luce diretta del sole
- Se questo NON fosse possibile, Hoval raccomanda di collegare un sensore esterno remoto (opzione AussenfühlerBSR).
- Configurazione: Per le istruzioni d'installazione, vedere il manuale d'installazione del sensore interno remoto.
- Configurazione: Selezionare un sensore esterno [A.2.2.B].
- Durante la sospensione (vedere "8 Configurazione" a pagina 34), l'unità esterna viene spenta per ridurre le perdite di energia in standby. Di conseguenza, la temperatura ambiente esterna NON viene letta.
- Se la temperatura manuale richiesta dipende da condizioni meteorologiche, la misurazione della temperatura esterna a tempo pieno è importante. Questo è un altro motivo per installare il sensore temperatura ambiente esterno opzionale.



#### INFORMAZIONI

I dati del sensore esterno dell'ambiente esterno (o la media dei dati, o i dati istantanei) vengono utilizzati nelle curve climatiche di controllo e nella logica di commutazione del riscaldamento/raffreddamento automatica. Per proteggere l'unità esterna, viene sempre utilizzato il sensore interno dell'unità esterna.

## 6 Preparazione

### 6.1 Preparazione del luogo d'installazione

NON installare l'unità in luoghi che vengono utilizzati spesso come sede di attività lavorative. In caso di lavori di costruzione (ad es. molatura) in cui si genera una grande quantità di polvere, l'unità deve essere coperta.

Scegliere un luogo d'installazione con spazio a sufficienza per trasportare l'unità dentro e fuori da questo.

#### 6.1.1 Requisiti del luogo d'installazione per l'unità interna

- Tenere a mente le linee guida per le misure:

Lunghezza massima delle tubazioni del refrigerante tra unità interna ed unità esterna	75 m <sup>(a)</sup>
Lunghezza minima delle tubazioni del refrigerante tra unità interna ed unità esterna	3 m <sup>(b)</sup>

### 6.2 Preparazione delle tubazioni idrauliche

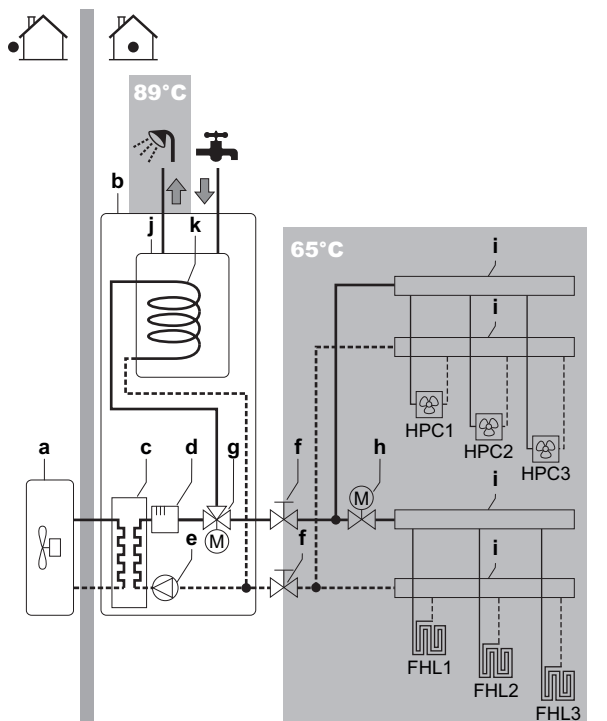
#### 6.2.1 Requisiti per il circuito idraulico

- Usare l'unità interna solo in un sistema idraulico chiuso. L'uso del sistema in un sistema idraulico aperto comporterà una corrosione eccessiva.
- La pressione acqua massima è 4 bar. Prevedere delle protezioni di sicurezza adeguate nel circuito idraulico per assicurare che NON venga superata la pressione massima.
- Tutte le tubazioni e i relativi accessori installati (valvola, collegamenti,...) devono sopportare le seguenti temperature:



#### INFORMAZIONI

La figura che segue è un esempio e potrebbe NON corrispondere al layout sistema in questione.



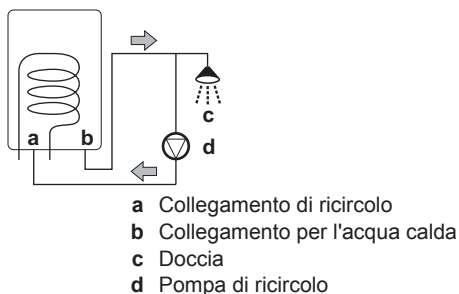
- a Unità esterna
- b Unità interna
- c Scambiatore di calore
- d Riscaldatore di riserva
- e Pompa
- f Valvola di arresto
- g Valvola a 3 vie motorizzata
- h Valvola a 2 vie motorizzata (da reperire in loco)
- i Collettore
- j Serbatoio dell'acqua calda sanitaria
- k Serpentina dello scambiatore di calore
- HPC1...3 Convettore con pompa di calore (opzionale)
- FHL1...3 Anello di riscaldamento a pavimento

- I collegamenti di tutte le tubazioni idrauliche devono essere eseguiti in conformità con le leggi applicabili e con lo schema d'assieme fornito con l'unità, rispettando le indicazioni di entrata e di uscita acqua.
- NON esercitare una forza eccessiva per collegare la tubazione. La deformazione della tubazione può provocare difetti all'unità.
- Prevedere dei rubinetti di scarico in tutti i punti bassi del sistema, per consentire il drenaggio completo del circuito idraulico.
- Prevedere uno scarico adeguato per la valvola di sicurezza, onde evitare il gocciolamento di acqua dall'unità. Vedere "7.3.2 Collegamento della valvola di scarico della pressione al punto di drenaggio" a pagina 27.
- Prevedere degli sfiasi per l'aria in tutti i punti alti del sistema, i quali dovranno anche essere facilmente accessibili per la manutenzione. È previsto uno spurgo aria automatico nell'unità interna. Verificare che la valvola di spurgo aria NON sia troppo serrata, in modo da garantire l'evacuazione automatica dell'aria nel circuito idraulico.
- Utilizzare solo materiali compatibili con l'acqua utilizzata nel sistema e con i materiali utilizzati nell'unità interna.
- Accertarsi che tutti i componenti nelle tubazioni in loco siano in grado di resistere alla pressione acqua e alla temperatura dell'acqua.
- Se si impiegano tubazioni metalliche non di ottone, isolare adeguatamente quelle di ottone e quelle non di ottone, in modo che NON possano venire a contatto le une con le altre. Questo serve a prevenire la corrosione galvanica.
- Non utilizzare mai componenti rivestiti in zinco nel circuito idraulico. Dato che il circuito idraulico interno dell'unità utilizza tubazioni di rame, si potrebbe verificare una corrosione eccessiva.
- Usare solo attrezzi appropriati per manipolare l'ottone, che è un materiale tenero. In caso contrario, si danneggeranno i tubi.
- Selezionare il diametro della tubazione idraulica in relazione alla portata acqua richiesta e alla pressione statica esterna disponibile della pompa. Vedere "14 Dati tecnici" a pagina 71 per le curve della pressione statica esterna dell'unità interna.
- I dati relativi alla portata acqua minima richiesta per il funzionamento dell'unità interna si trovano nella tabella seguente. Se la portata acqua fosse inferiore, sarà visualizzato l'errore di flusso 7H e l'unità interna si arresterà.

Modello	Minima portata acqua (l/min)
04	5
08+16	11

- Se si usa una valvola a 3 vie nel circuito idraulico, assicurarsi che il circuito dell'acqua calda sanitaria e il circuito di riscaldamento a pavimento siano completamente separati.
- Se si utilizza una valvola a 2 vie o una valvola a 3 vie nel circuito idraulico, il tempo di commutazione massimo della valvola dovrà essere di 60 secondi.
- Si consiglia vivamente di installare un filtro supplementare sul circuito idraulico di riscaldamento. In particolare, per rimuovere le particelle metalliche dalla tubazione di riscaldamento installata, si consiglia di utilizzare un filtro magnetico o a ciclone in grado di rimuovere le particelle di piccole dimensioni. Le particelle di piccole dimensioni possono danneggiare l'unità e NON vengono rimosse dal filtro standard del sistema della pompa di calore.
- Possono insorgere dei problemi in caso di entrata di aria, umidità o polvere nel circuito idraulico. Per evitare questo problema:
  - Usare solo tubi puliti
  - Tenere l'estremità del tubo rivolta verso il basso quando si rimuove la bava.
  - Coprire l'estremità del tubo prima di inserirlo attraverso una parete, in modo da evitare l'entrata nel tubo di polvere e/o particelle.
  - Usare un sigillante per filettature adatto per sigillare i collegamenti.
- Per ragioni di sicurezza, è VIETATA l'aggiunta di qualsiasi genere di glicole nel circuito idraulico.
- Per evitare la stagnazione dell'acqua, è importante che la capacità di accumulo del serbatoio dell'acqua calda sanitaria corrisponda al consumo giornaliero di acqua calda sanitaria. Nei casi in cui l'acqua calda dovesse restare inutilizzata per periodi di tempo più lunghi, si dovrà lavare l'apparecchiatura con acqua dolce prima dell'uso. La funzione di disinfezione prevista per l'apparecchiatura è specificata nel manuale d'uso dell'unità interna.
- Si consiglia di evitare i tratti di tubazione troppo lunghi tra il serbatoio dell'acqua calda sanitaria e il punto finale di uscita dell'acqua calda (doccia, vasca da bagno,...) e di evitare i tratti senza sbocco.
- L'impianto deve essere conforme alle leggi applicabili e potrebbe richiedere delle misure igieniche aggiuntive per l'installazione.
- Secondo le leggi applicabili, potrebbe essere necessario installare delle valvole di miscelazione termostatiche.
- Subito dopo l'installazione, è necessario lavare con getti abbondanti di acqua dolce il serbatoio dell'acqua calda sanitaria. Questa procedura deve essere ripetuta almeno una volta al giorno per i primi 5 giorni consecutivi dopo l'installazione.
- Secondo le leggi applicabili, potrebbe essere necessario collegare una pompa di ricircolo tra il punto finale di uscita dell'acqua calda e il collegamento di ricircolo del serbatoio dell'acqua calda sanitaria.

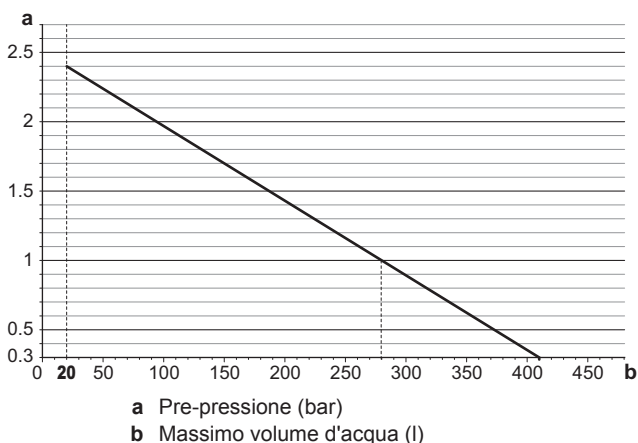
## 6 Preparazione



**M1...3** Valvola motorizzata individuale per il controllo dell'anello FHL1...3 (da reperire in loco)

### Massimo volume d'acqua

Usare il grafico qui di seguito per stabilire il massimo volume d'acqua per la pre-pessione calcolata.



**Esempio: Massimo volume d'acqua e pre-pessione del serbatoio d'espansione**

Differenza di altezza dell'impianto <sup>(a)</sup>	Volume d'acqua	
	≤280 l	>280 l
≤7 m	Non è richiesta la regolazione della pre-pessione.	Procedere come segue: <ul style="list-style-type: none"> <li>▪ Diminuire la pre-pessione.</li> <li>▪ Controllare se il volume d'acqua NON supera il massimo volume d'acqua ammesso.</li> </ul>
>7 m	Procedere come segue: <ul style="list-style-type: none"> <li>▪ Aumentare la pre-pessione.</li> <li>▪ Controllare se il volume d'acqua NON supera il massimo volume d'acqua ammesso.</li> </ul>	Il serbatoio di espansione dell'unità interna è troppo piccolo per l'impianto.

(a) Questa è la differenza di altezza (m) tra il punto più alto del circuito idraulico e l'unità interna. Se l'unità interna si trova nel punto più alto dell'impianto, l'altezza di installazione è considerata 0 m.

### 6.2.4 Modifica della pre-pessione del serbatoio di espansione

**NOTA**  
La pre-pessione del serbatoio di espansione può essere regolata solo da un installatore autorizzato.

Quando è necessario modificare la pre-pessione preimpostata del serbatoio di espansione (1 bar), tenere conto delle linee guida sotto riportate:

- Utilizzare solo azoto secco per impostare la pre-pessione del serbatoio di espansione.
- Un'impostazione inadeguata della pre-pessione del serbatoio di espansione può provocare un difetto del sistema.

La modifica della pre-pessione del serbatoio di espansione deve essere eseguita scaricando o aumentando la pressione dell'azoto attraverso la valvola Schröder del serbatoio di espansione.

### 6.2.2 Formula per calcolare la pre-pessione del serbatoio d'espansione

La pre-pessione ( $P_g$ ) del serbatoio dipende dalla differenza d'altezza dell'impianto ( $H$ ):

$$P_g = 0,3 + (H/10) \text{ (bar)}$$

### 6.2.3 Controllo del volume d'acqua

L'unità interna ha un serbatoio d'espansione di 10 litri con una pre-pessione impostata alla fabbrica di 1 bar.

Per assicurarsi che l'unità funzioni correttamente:

- Si deve controllare il volume d'acqua minimo e massimo.
- Potrebbe essere necessario regolare la pre-pessione del serbatoio d'espansione.

#### Volume d'acqua minimo

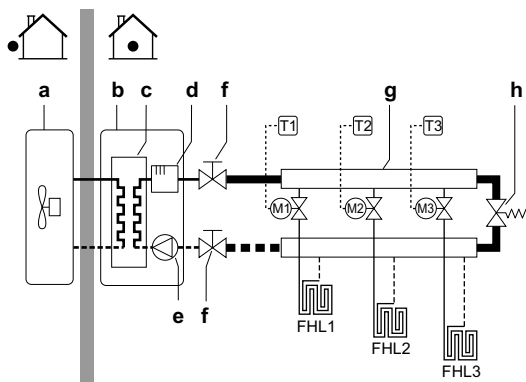
Controllare che il volume totale di acqua nell'installazione, ESCLUSO il volume d'acqua interno dell'unità interna, sia di 20 litri minimo.

#### INFORMAZIONI

In caso di processi difficili o negli ambienti particolarmente caldi, potrebbe essere necessario un volume di acqua aggiuntivo.

#### NOTA

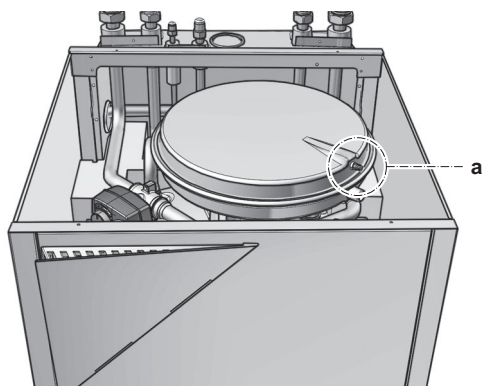
Quando la circolazione in ciascun anello di riscaldamento ambiente è controllata da valvole ad azionamento remoto, è importante che sia garantito il volume d'acqua minimo, anche se tutte le valvole sono chiuse.



- a Unità esterna  
b Unità interna  
c Scambiatore di calore  
d Riscaldatore di riserva  
e Pompa  
f Valvola di intercettazione  
g Collettore (da reperire in loco)  
h Valvola by-pass (da reperire in loco)

**FHL1...3** Anello di riscaldamento a pavimento (da reperire in loco)

**T1...3** Termostato ambiente singolo (opzionale)



a Valvola Schröder

### 6.2.5 Controllo del volume d'acqua: Esempi

#### Esempio 1

L'unità interna è installata 5 m al di sotto del punto più alto nel circuito idraulico. Il volume di acqua totale nel circuito idraulico è 100 l.

Non sono necessari interventi o regolazioni.

#### Esempio 2

L'unità interna è installata nel punto più alto del circuito idraulico. Il volume di acqua totale nel circuito idraulico è 350 l.

Interventi:

- Dato che il volume di acqua totale (350 l) è maggiore del volume di acqua predefinito (280 l), si deve ridurre la pre-pressione.
- La pre-pressione richiesta è:  
 $P_g = (0,3 + (H/10)) \text{ bar} = (0,3 + (0/10)) \text{ bar} = 0,3 \text{ bar}$ .
- Il massimo volume di acqua corrispondente a 0,3 bar è 410 l. (Vedere il grafico nel capitolo sopra).
- Dal momento che 350 l è minore di 410 l, il serbatoio di espansione è adatto per l'impianto.

## 6.3 Preparazione del cablaggio elettrico

### 6.3.1 Note relative alla preparazione del cablaggio elettrico



#### AVVERTENZA

- La fase N dell'alimentazione manca o non è corretta, l'apparecchiatura si guasterà.
- Determinazione della messa a terra adeguata. NON effettuare la messa a terra dell'unità tramite tubi accessori, assorbitori di sovratensione o la messa a terra del telefono. Una messa a terra incompleta può provocare scosse elettriche.
- Installare i fusibili o gli interruttori di dispersione a terra necessari.
- Assicurare il cablaggio elettrico con delle fascette in modo tale che i cavi NON entrino in contatto con le tubazioni o con spigoli vivi, in particolare dal lato alta pressione
- NON usare fili nastrati, fili con conduttori a trefolo, cavi di prolunga o connessioni da un sistema a stella. Essi possono provocare surriscaldamento, scosse elettriche o incendi.
- NON installare un condensatore per l'anticipo di fase, poiché questa unità è dotata di un inverter. Un condensatore per l'anticipo di fase ridurrà le prestazioni e potrebbe provocare incidenti.



#### AVVERTENZA

- Tutti i cablaggi devono essere eseguiti da un elettricista autorizzato e devono essere conformi con le leggi applicabili.
- Eseguire i collegamenti elettrici con il cablaggio fisso.
- Tutti i componenti reperiti in loco e tutti i collegamenti elettrici effettuati devono essere conformi alle leggi applicabili.



#### AVVERTENZA

Il riscaldatore di riserva deve avere un'alimentazione dedicata.



#### AVVERTENZA

Per i cavi di alimentazione utilizzare sempre cavi del tipo a più trefoli.

### 6.3.2 Note relative all'alimentazione a tariffa kWh preferenziale

L'obiettivo delle aziende fornitrici di energia elettrica di tutto il mondo è quello di fornire servizi elettrici a prezzi competitivi, con la possibilità, in molti casi, di applicare ai clienti tariffe ridotte, ad esempio, tariffe basate sulla fascia oraria, tariffe stagionali o la "Wärmepumpentarif" (tariffa per riscaldamento con pompe di calore) in Germania e in Austria, ...

Questa apparecchiatura consente un collegamento a sistemi di erogazione dell'alimentazione a tariffa kWh preferenziale.

Per valutare l'opportunità di collegare l'apparecchiatura a uno dei sistemi di fornitura dell'alimentazione a tariffa kWh preferenziale eventualmente disponibili, consultare l'azienda fornitrice di energia elettrica nell'area in cui l'apparecchiatura deve essere installata.

Se l'apparecchiatura è collegata a un'alimentazione a tariffa kWh preferenziale, l'azienda fornitrice di energia elettrica è autorizzata a:

- interrompere l'alimentazione dell'apparecchiatura per determinati periodi di tempo;

## 6 Preparazione

- richiedere che in determinati periodi di tempo il consumo di elettricità dell'apparecchiatura sia sottoposto a limitazioni.

L'unità interna è progettata per ricevere un segnale in ingresso tramite il quale l'unità passa al modo disattivato forzato. In tal caso, il compressore dell'unità esterna smette di funzionare.

A seconda che l'alimentazione venga interrotta oppure no, il cablaggio di collegamento con l'unità sarà differente.

### 6.3.3 Panoramica dei collegamenti elettrici ad eccezione degli attuatori esterni

Alimentazione normale	Alimentazione a tariffa kWh preferenziale	
	L'alimentazione NON viene interrotta	L'alimentazione viene interrotta
	<p>Durante l'attivazione dell'alimentazione a tariffa kWh preferenziale, l'alimentazione NON viene interrotta. L'unità esterna viene disattivata dal controllo. <b>Nota:</b> La società elettrica deve sempre consentire il consumo di corrente dell'unità interna.</p>	<p>Durante l'attivazione dell'alimentazione a tariffa kWh preferenziale, l'alimentazione viene interrotta dalla società elettrica immediatamente oppure dopo poco tempo. In questo caso, l'unità interna deve essere alimentata da una normale alimentazione separata.</p>

- a Alimentazione normale
- b Alimentazione a tariffa kWh preferenziale
- 1 Alimentazione per l'unità esterna
- 2 Cavo di alimentazione ed interconnessione con l'unità interna
- 3 Alimentazione del riscaldatore di riserva
- 4 Alimentazione a tariffa kWh preferenziale (contatto pulito)
- 5 L'alimentazione a tariffa kWh normale (per alimentare la scheda dell'unità interna in caso di interruzione dell'alimentazione a tariffa kWh preferenziale)

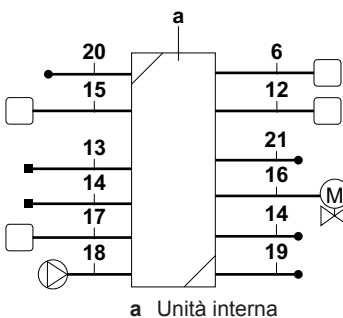
### 6.3.4 Panoramica dei collegamenti elettrici per gli attuatori esterni ed interni

La figura seguente mostra i collegamenti in loco necessari.



#### INFORMAZIONI

La figura che segue è un esempio e potrebbe NON corrispondere al layout sistema in questione.



Voce	Descrizione	Fili	Corrente di funzionamento massima
<b>Alimentazione dell'unità esterna e dell'unità interna</b>			

Voce	Descrizione	Fili	Corrente di funzionamento massima
1	Alimentazione per l'unità esterna	2+GND o 3+GND	<sup>(a)</sup>
2	Cavo di alimentazione ed interconnessione con l'unità interna	3	<sup>(c)</sup>
3	Alimentazione del riscaldatore di riserva	Vedere la tabella sotto.	—
4	Alimentazione a tariffa kWh preferenziale (contatto pulito)	2	<sup>(d)</sup>
5	Alimentazione a tariffa kWh normale	2	6,3 A

#### Interfaccia utente

6	Interfaccia utente	2	<sup>(e)</sup>
---	--------------------	---	----------------

#### Apparecchiature opzionali

11	Alimentazione per riscaldatore piastra fondo	2	<sup>(b)</sup>
12	Termostato ambiente	3 o 4	100 mA <sup>(b)</sup>
13	Sensore temperatura ambiente esterna	2	<sup>(b)</sup>
14	Sensore temperatura ambiente interna	2	<sup>(b)</sup>
15	Convettore con pompa di calore	4	100 mA <sup>(b)</sup>

#### Componenti forniti in loco

16	Valvola di intercettazione	2	100 mA <sup>(b)</sup>
17	Contatore elettrico	2 (per contatore)	<sup>(b)</sup>
18	Pompa dell'acqua calda sanitaria	2	<sup>(b)</sup>
19	Uscita allarme	2	<sup>(b)</sup>



Voce	Descrizione	Fili	Corrente di funzionamento massima
20	Passaggio al controllo della fonte di calore esterna	2	(b)
21	Controllo del funzionamento di raffreddamento/ riscaldamento ambiente	2	(b)
22	Input digitali del consumo di potenza	2 (per segnale in ingresso)	(b)

(a) Vedere la targhetta informativa sull'unità esterna.

(b) Sezione minima del cavo 0,75 mm<sup>2</sup>.

(c) Sezione del cavo 2,5 mm<sup>2</sup>.

(d) Sezione del cavo da 0,75 mm<sup>2</sup> a 1,25 mm<sup>2</sup>; lunghezza massima: 50 m. Il contatto pulito dovrà assicurare il carico minimo applicabile di 15 V CC, 10 mA.

(e) Sezione del cavo da 0,75 mm<sup>2</sup> a 1,25 mm<sup>2</sup>; lunghezza massima: 500 m. Applicabile per la connessione sia dell'interfaccia utente singola che dell'interfaccia utente doppia.



#### NOTA

Per trovare altre specifiche tecniche relative ai vari collegamenti, vedere:

- Schema elettrico nel quadro elettrico dell'unità
- "14.5 Schema elettrico" a pagina 77

Tipo di riscaldatore di riserva	Alimentazione	Numero richiesto di conduttori
*3V	1x 230 V	2+GND
*9W	1x 230 V	2+GND + 2 ponti
	3x 230 V	3+GND + 1 ponte
	3x 400 V	4+GND

## 7 Installazione

### 7.1 Apertura delle unità

#### 7.1.1 Apertura dell'unità interna

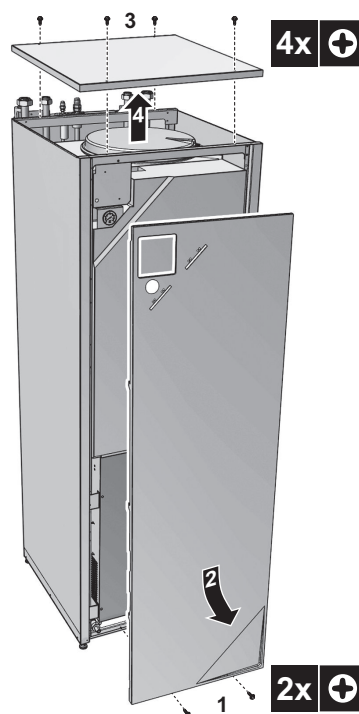
- 1 Allentare e togliere le viti sulla parte inferiore dell'unità.
- 2 Fare scorrere il pannello anteriore dell'unità verso il basso e rimuoverlo.



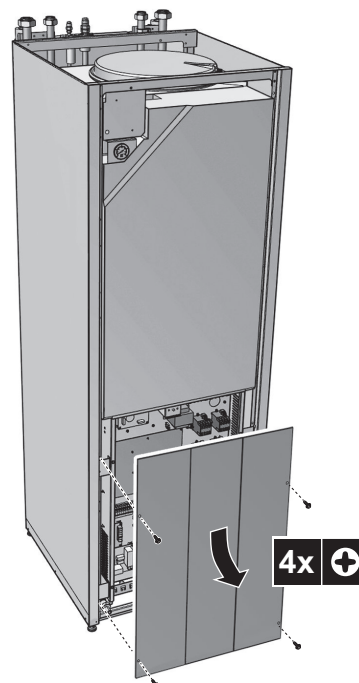
#### ATTENZIONE

Il pannello anteriore è pesante. Prestare attenzione a NON farsi schiacciare le dita al momento di aprire o di chiudere l'unità.

- 3 Allentare e togliere le 4 viti che fissano il pannello superiore.
- 4 Rimuovere il pannello superiore dall'unità.



#### 7.1.2 Apertura del coperchio del quadro elettrico dell'unità interna

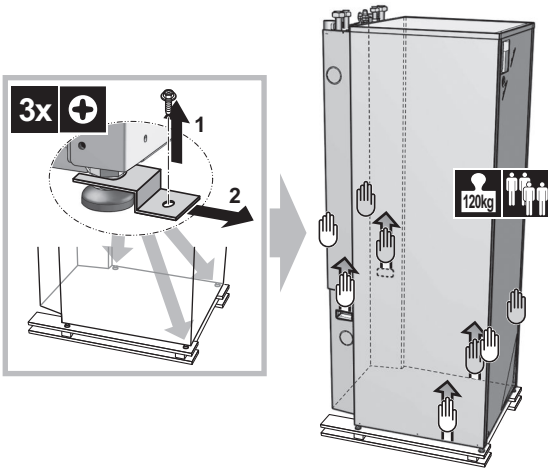


### 7.2 Montaggio dell'unità interna

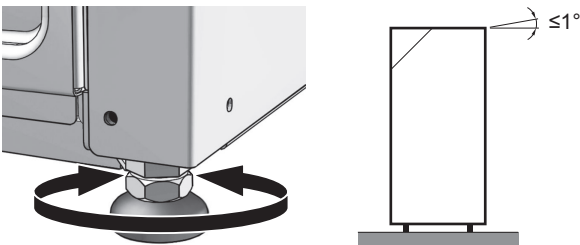
#### 7.2.1 Installazione dell'unità interna

- 1 Sollevare l'unità interna dal pallet e posarla sul pavimento.

## 7 Installazione



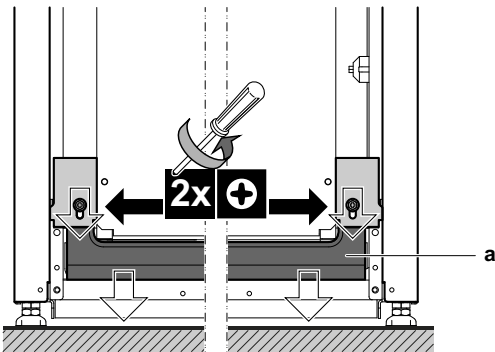
- 2 Fare scivolare l'unità interna in posizione.
- 3 Regolare l'altezza dei piedini di livellamento per compensare le irregolarità del pavimento. La differenza massima ammessa è di 1°.



### 7.2.2 Per abbassare il pannello acustico

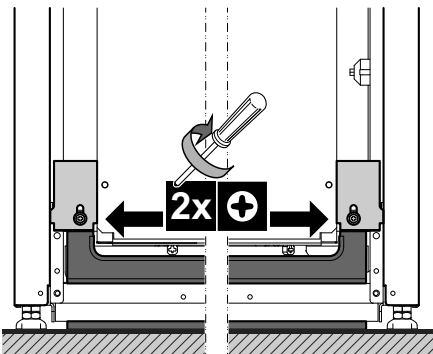
Applicabile soltanto per BelariaSRC16.

- 1 Allentare le 2 viti e abbassare il pannello acustico come illustrato nella figura sotto.



a Pannello acustico

- 2 Serrare le 2 viti.



## 7.3 Collegamento della tubazione dell'acqua

### 7.3.1 Per collegare la tubazione dell'acqua

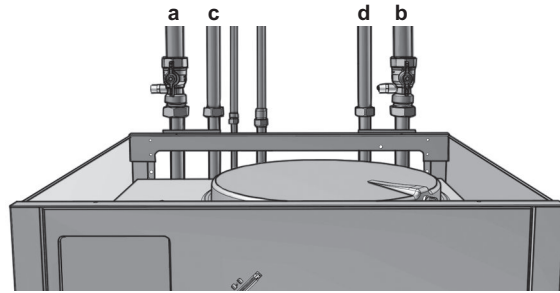


#### NOTA

NON esercitare una forza eccessiva per collegare la tubazione. La deformazione della tubazione può provocare difetti all'unità.

Per facilitare l'assistenza e la manutenzione, sono previste 2 valvole di intercettazione. Montare le valvole sull'entrata dell'acqua e sull'uscita dell'acqua. Fare attenzione alla loro posizione. L'orientamento delle valvole di drenaggio e di riempimento integrate è importante per l'assistenza.

- 1 Installare le valvole di intercettazione sui tubi dell'acqua.



- a Uscita acqua riscaldamento/raffreddamento ambiente
- b Entrata acqua riscaldamento/raffreddamento ambiente
- c Acqua calda sanitaria
- d Entrata acqua fredda sanitaria (alimentazione di acqua fredda)



#### NOTA

Si raccomanda di installare delle valvole di intercettazione sui collegamenti di entrata dell'acqua fredda sanitaria e di uscita dell'acqua calda sanitaria. Le valvole di intercettazione sono fornite in loco.



#### NOTA

Per evitare danni alle aree circostanti in caso di perdita d'acqua, si raccomanda di chiudere le valvole di arresto dell'entrata dell'acqua fredda durante i periodi di assenza.

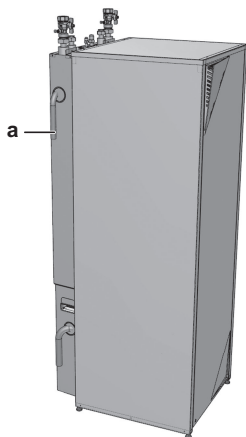
- 2 Avvitare i dadi dell'unità interna sulle valvole di intercettazione.
- 3 Collegare i tubi di entrata e di uscita dell'acqua calda sanitaria all'unità interna.

**NOTA**

- Installare un dispositivo di drenaggio e un dispositivo di scarico della pressione sul collegamento dell'entrata dell'acqua fredda della bombola dell'acqua calda sanitaria.
- Per evitare l'effetto sifone a ritroso, si consiglia di installare una valvola di non ritorno sull'entrata dell'acqua del serbatoio dell'acqua calda sanitaria, nel rispetto delle leggi applicabili.
- Si consiglia di installare una valvola di riduzione della pressione sull'entrata dell'acqua fredda nel rispetto delle leggi applicabili.
- Installare un serbatoio ad espansione sull'entrata dell'acqua fredda secondo le leggi applicabili.
- Si raccomanda di installare la valvola di scarico della pressione in una posizione più alta, per esempio la sommità del serbatoio dell'acqua calda sanitaria. Il riscaldamento del serbatoio dell'acqua calda sanitaria fa sì che l'acqua si dilati e senza la valvola di scarico della pressione è possibile che la pressione acqua all'interno del serbatoio salga al di sopra della pressione di progetto del serbatoio. Inoltre, l'impianto in loco (tubazioni, punti di prelievo, ecc.) collegato al serbatoio è soggetto a quest'alta pressione. Per evitare quanto sopra, si deve installare una valvola di scarico della pressione.  
La prevenzione della sovrappressione dipende dal corretto funzionamento della valvola di scarico della pressione installata in loco. Se questa NON dovesse funzionare correttamente, la sovrappressione deformerà il serbatoio e si potrà verificare una perdita d'acqua. Per assicurare un corretto funzionamento, è necessario eseguire una manutenzione regolare.

### 7.3.2 Collegamento della valvola di scarico della pressione al punto di drenaggio

Il soffio in uscita dalla valvola di scarico della pressione fuoriesce dal retro dell'unità.

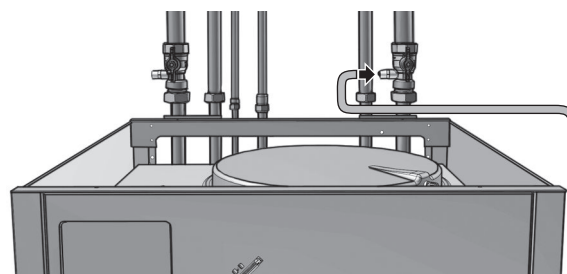


**a** Soffio in uscita di scarico della pressione

Il soffio in uscita deve essere collegato ad un drenaggio appropriato secondo le leggi applicabili. Si consiglia di utilizzare una pancia.

### 7.3.3 Riempimento del circuito idraulico

- 1 Collegare il tubo flessibile di alimentazione dell'acqua alla valvola di riempimento.



- 2 Aprire la valvola di riempimento.
- 3 Assicurarsi che la valvola automatica di spurgo aria sia aperta (almeno 2 giri).

**INFORMAZIONI**

Per l'ubicazione della valvola di spurgo aria, vedere "14.2.1 Componenti: Unità interna" a pagina 73.

- 4 Riempire il circuito con acqua fino a quando il manometro non indicherà una pressione di circa  $\pm 2,0$  bar.
- 5 Spurgare quanto più possibile l'aria dal circuito idraulico.

**NOTA**

- L'aria presente nel circuito idraulico può causare difetti al riscaldatore di riserva. Durante il riempimento, potrebbe non essere possibile rimuovere tutta l'aria dal circuito. L'aria rimanente fuoriuscirà dalle valvole di spurgo aria automatiche durante le prime ore di funzionamento del sistema. In seguito potrebbe essere necessario rabboccare l'acqua.
- Per spurgare il sistema, usare la funzione speciale descritta al capitolo "9 Messa in funzione" a pagina 62. Questa funzione deve essere utilizzata per spurgare la serpentina dello scambiatore di calore del serbatoio dell'acqua calda sanitaria.

- 6 Chiudere la valvola di riempimento.
- 7 Scollegare il tubo flessibile di alimentazione dell'acqua dalla valvola di riempimento.

**NOTA**

La pressione acqua indicata sul manometro varierà in base alla temperatura dell'acqua (la pressione aumenta con l'aumentare della temperatura dell'acqua).

Tuttavia, la pressione acqua deve essere sempre rimanere al di sopra di 1 bar per evitare l'ingresso di aria nel circuito.

### 7.3.4 Riempimento del serbatoio dell'acqua calda sanitaria

- 1 Aprire ciascun rubinetto dell'acqua calda a turno, per spurgare l'aria dalle tubazioni del sistema.
- 2 Aprire la valvola di alimentazione dell'acqua fredda.
- 3 Chiudere tutti i rubinetti dell'acqua una volta spurgata tutta l'aria.
- 4 Controllare che non ci siano perdite d'acqua.
- 5 Azionare manualmente la valvola di sicurezza installata in loco per assicurare una portata acqua libera attraverso il tubo di scarico.

### 7.3.5 Isolamento della tubazione dell'acqua

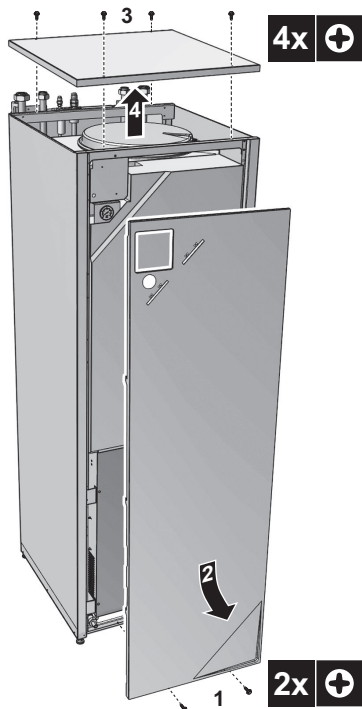
Tutte le tubazioni dell'intero circuito idraulico devono essere isolate in modo da prevenire la formazione di condensa durante l'operazione di raffreddamento e la riduzione della capacità sia di riscaldamento che di raffreddamento.

## 7 Installazione

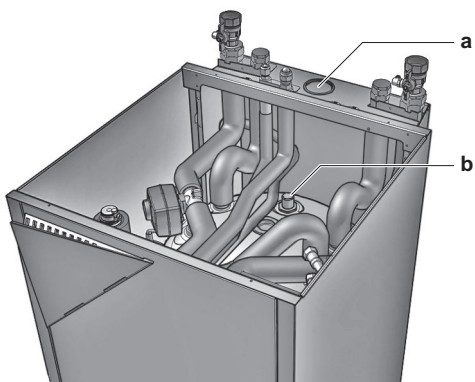
Se la temperatura è più alta di 30°C e l'umidità relativa è maggiore dell'80%, allora lo spessore dei materiali sigillanti dovrà essere almeno di 20 mm per evitare la formazione di condensa sulla superficie della sigillatura.

### 7.3.6 Per collegare la tubazione di ricircolo

- 1 Allentare e togliere le viti sulla parte inferiore dell'unità.
- 2 Fare scorrere il pannello anteriore dell'unità verso il basso e rimuoverlo.
- 3 Allentare e togliere le 4 viti che fissano il pannello superiore.
- 4 Rimuovere il pannello superiore dall'unità.

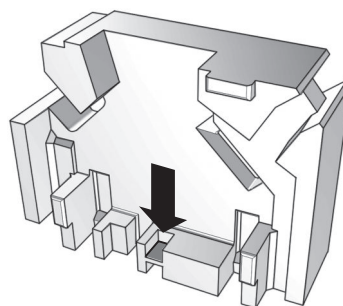


- 5 Rimuovere il serbatoio di espansione.
- 6 Rimuovere il coperchio isolante superiore dell'unità.



- a Foro cieco  
b Collegamento per la tubazione di ricircolo

- 7 Rimuovere il foro cieco sul lato posteriore dell'unità.
- 8 Collegare la tubazione di ricircolo al collegamento di ricircolo e far passare la tubazione attraverso il foro cieco in corrispondenza del lato posteriore dell'unità.
- 9 Rimuovere la parte indicata nella figura sotto.



- 10 Attaccare nuovamente l'isolante, il serbatoio di espansione e l'involucro.

### 7.4 Collegamento del cablaggio elettrico

**PERICOLO: RISCHIO DI SCOSSA ELETTRICA**

**INFORMAZIONI**  
Per avere maggiori informazioni sulla legenda e sull'ubicazione dello schema elettrico dell'unità, andare su "14.5 Schema elettrico" a pagina 77.

**AVVERTENZA**  
Per i cavi di alimentazione utilizzare sempre cavi del tipo a più trefoli.

#### 7.4.1 Note sulla conformità con le norme elettriche

##### Solo per BelariaS06A3+BelariaS08A3

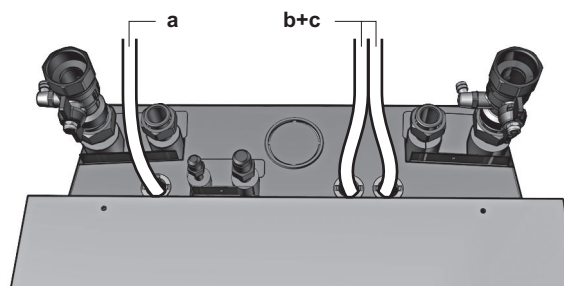
Apparecchiatura conforme alla norma EN/IEC 61000-3-12 (Standard tecnico europeo/internazionale che definisce i limiti di corrente armonica prodotta da apparecchiature collegate a sistemi pubblici a bassa tensione con corrente di entrata >16 A e ≤75 A per fase).

##### Solo per unità interne

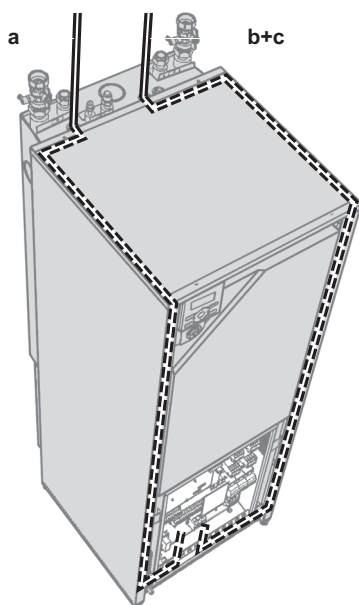
Vedere "7.4.4 Collegamento dell'alimentazione del riscaldatore di riserva" a pagina 30.

#### 7.4.2 Collegamento del cablaggio elettrico all'unità interna

- 1 Per aprire l'unità interna, vedere "7.1.1 Apertura dell'unità interna" a pagina 25 e "7.1.2 Apertura del coperchio del quadro elettrico dell'unità interna" a pagina 25.
- 2 Il cablaggio deve entrare nell'unità dall'alto:



- 3 L'instradamento del cablaggio all'interno dell'unità deve essere eseguito nel seguente modo:



- 4 Fissare il cavo agli appositi supporti utilizzando le fascette per garantire la resistenza alle sollecitazioni e per evitare che NON entri in contatto con le tubazioni e gli spigoli vivi.



### INFORMAZIONI

Applicabile soltanto per le unità interne con serbatoio da 260 litri. Per accedere al sensore temperatura dell'acqua calda sanitaria, è possibile inclinare il quadro elettrico. Il quadro elettrico NON deve essere rimosso dall'unità.

Instradamento	Cavi possibili (a seconda del tipo di unità e delle opzioni installate)
a Bassa tensione	<ul style="list-style-type: none"> <li>Interfaccia utente</li> <li>Input digitali del consumo di corrente (da reperire in loco)</li> <li>Sensore temperatura ambiente esterna (opzione)</li> <li>Sensore temperatura ambiente interna (opzione)</li> <li>Contatori dell'energia elettrica (da reperire in loco)</li> </ul>
b Alimentazione ad alta tensione	<ul style="list-style-type: none"> <li>Cavo di interconnessione</li> <li>Alimentazione a tariffa kWh normale</li> <li>Alimentazione a tariffa kWh preferenziale</li> <li>Alimentazione del riscaldatore di riserva</li> <li>Alimentazione per il riscaldatore piastra fondo (opzione)</li> </ul>
c Segnale di controllo alta tensione	<ul style="list-style-type: none"> <li>Contatto dell'alimentazione preferenziale</li> <li>Convettore con pompa di calore (opzione)</li> <li>Termostato ambiente (opzione)</li> <li>Valvola di intercettazione (da reperire in loco)</li> <li>Pompa dell'acqua calda sanitaria (da reperire in loco)</li> <li>Uscita allarme</li> <li>Passaggio al controllo della fonte di calore esterna</li> <li>Controllo del funzionamento di raffreddamento/riscaldamento ambiente</li> </ul>

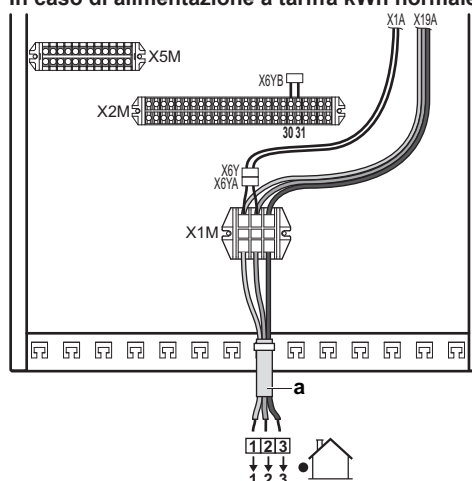


### ATTENZIONE

NON spingere né posizionare cavi di lunghezza eccessiva nell'unità.

### 7.4.3 Collegamento dell'alimentazione principale

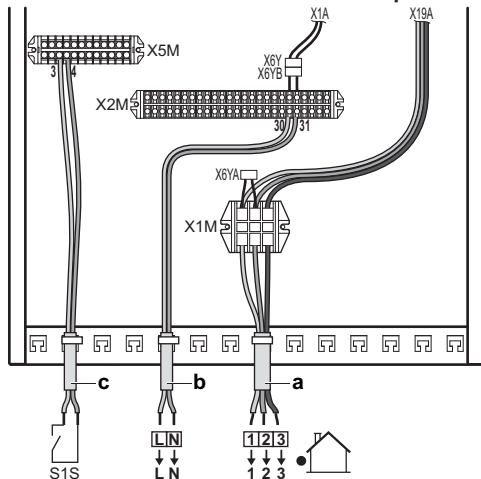
- 1 Collegare l'alimentazione principale.  
In caso di alimentazione a tariffa kWh normale



## 7 Installazione

Legenda: vedere la figura sotto.

In caso di alimentazione a tariffa kWh preferenziale



- a Cavo di interconnessione (= alimentazione principale)  
 b Alimentazione a tariffa kWh normale  
 c Contatto dell'alimentazione preferenziale

2 Fissare il cavo agli appositi supporti utilizzando le fascette.

### INFORMAZIONI

In caso di alimentazione con tariffa kWh preferenziale, la necessità di separare l'alimentazione con tariffa kWh normale per l'unità interna (b) X2M30/31 dipende dal tipo di alimentazione con tariffa kWh preferenziale.

Il collegamento separato con l'unità interna è richiesto nei seguenti casi:

- se l'alimentazione con tariffa kWh preferenziale viene interrotta quando attiva, OPPURE
- se non è ammesso alcun consumo elettrico dell'unità interna alla tariffa kWh preferenziale quando è attiva l'alimentazione.

### 7.4.4 Collegamento dell'alimentazione del riscaldatore di riserva

La capacità del riscaldatore di riserva può variare, in base al modello dell'unità interna. Assicurarsi che l'alimentazione sia conforme alla capacità del riscaldatore di riserva, come elencato nella tabella sotto.

Tipo di riscaldatore di riserva	Capacità del riscaldatore e di riserva	Alimentazione	Corrente di funzionamento massima	$Z_{max}(\Omega)$
*3V	3 kW	1~ 230 V	13 A	—
*9W	3 kW	1~ 230 V	13 A	—
	6 kW	1~ 230 V	26 A <sup>(a)(b)</sup>	0,29
	6 kW	3~ 230 V	15 A <sup>(b)</sup>	—
	6 kW	3N~ 400 V	8,6 A	—

Tipo di riscaldatore di riserva	Capacità del riscaldatore e di riserva	Alimentazione	Corrente di funzionamento massima	$Z_{max}(\Omega)$
	9 kW	3N~ 400 V	13 A	—

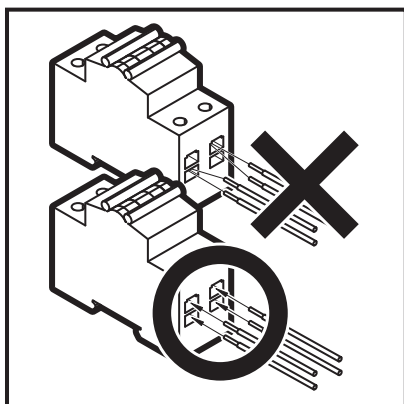
- (a) Apparecchiatura conforme alla norma EN/IEC 61000-3-12 (Standard tecnico europeo/internazionale che definisce i limiti di corrente armonica prodotta da apparecchiature collegate a sistemi pubblici a bassa tensione con corrente di entrata >16 A e ≤75 A per fase).
- (b) Questa apparecchiatura è conforme alla norma EN/IEC 61000-3-11 (Standard tecnico europeo/internazionale che definisce i limiti per le variazioni, le fluttuazioni di tensione e lo sfarfallio nelle reti di alimentazione pubblica a bassa tensione per apparecchiature con corrente nominale di ≤75 A) purché l'impedenza del sistema  $Z_{sys}$  sia minore di o uguale a  $Z_{max}$  al punto d'interfaccia tra l'alimentazione dell'utente e il sistema pubblico. È responsabilità dell'installatore o dell'utente dell'apparecchiatura di verificare, consultandosi con l'operatore della rete di distribuzione se necessario, che l'apparecchiatura sia collegata esclusivamente ad un'alimentazione con un'impedenza del sistema  $Z_{sys}$  minore o uguale a  $Z_{max}$ .

1 Collegare l'alimentazione del riscaldatore di riserva.  
 Per i modelli \*3V, usare un fusibile a polo singolo per F1B. Per i modelli \*9W, usare un fusibile a polo doppio per F1B.

Tipo di riscaldatore di riserva <sup>(a)</sup>	Collegamenti con l'alimentazione del riscaldatore di riserva	Collegamenti con i terminali
3 kW 1~ 230 V (*3V)		—
3 kW 1~ 230 V (*9W)		
6 kW 1~ 230 V (*9W)		
6 kW 3~ 230 V (*9W)		
6 kW 3N~ 400 V (*9W)		
9 kW 3N~ 400 V (*9W)		

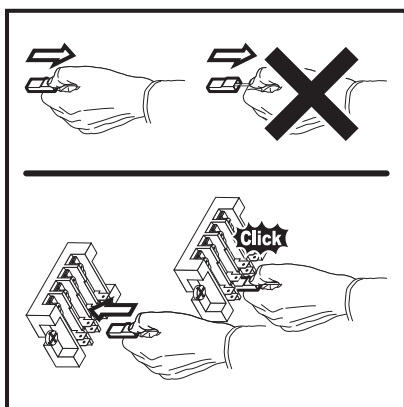
(a) Per la configurazione del riscaldatore di riserva, vedere "8.2.2 Procedura guidata rapida: Standard" a pagina 36.

**Osservazione speciale per i fusibili:**



#### Osservazione speciale per i terminali:

Come indicato nella tabella sopra, per configurare un riscaldatore di riserva i collegamenti ai terminali X6M e X7M devono essere modificati. Vedere la figura sotto che segnala l'attenzione da prestare nel maneggiare i terminali.

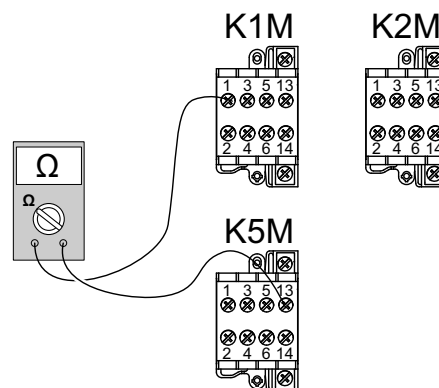


- 2 Fissare il cavo agli appositi supporti utilizzando le fascette.
- 3 Configurare l'interfaccia utente per la rispettiva alimentazione. Vedere "8.2.2 Procedura guidata rapida: Standard" a pagina 36.

Durante il collegamento del riscaldatore di riserva, è possibile commettere errori nei collegamenti elettrici. Per rilevare un possibile errore di collegamento elettrico, si consiglia vivamente di misurare il valore della resistenza degli elementi del riscaldatore. A seconda dei vari tipi di riscaldatori di riserva, si dovranno misurare i seguenti valori della resistenza (vedere la tabella sotto). Misurare SEMPRE la resistenza sui morsetti del contattore K1M, K2M e K5M.

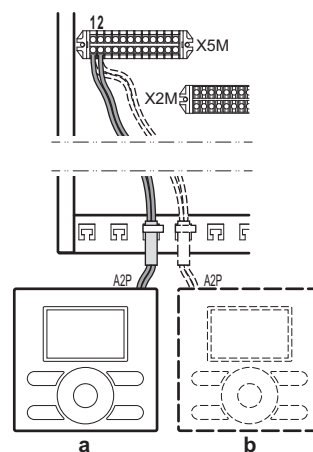
		3 kW 1~ 230 V	6 kW 1~ 230 V	6 kW 3~ 230 V	6 kW 3N~ 400 V	9 kW 3N~ 400 V
K1M/1	K5M/13	52,9 Ω	52,9 Ω	52,9 Ω	∞	∞
	K1M/3	∞	∞	∞	105,8 Ω	105,8 Ω
	K1M/5	∞	∞	∞	105,8 Ω	105,8 Ω
K1M/3	K1M/5	26,5 Ω	26,5 Ω	26,5 Ω	105,8 Ω	105,8 Ω
	K5M/13	∞	26,5 Ω	26,5 Ω	∞	∞
	K2M/3	∞	∞	∞	52,9 Ω	52,9 Ω
K2M/1	K5M/13	∞	26,5 Ω	26,5 Ω	∞	∞
	K2M/3	∞	∞	∞	52,9 Ω	52,9 Ω
	K2M/5	∞	∞	∞	52,9 Ω	52,9 Ω
K2M/3	K2M/5	52,9 Ω	52,9 Ω	52,9 Ω	52,9 Ω	52,9 Ω
K1M/5	K2M/1	∞	∞	∞	∞	∞

#### Esempio di misurazione della resistenza tra K1M/1 e K5M/13:



#### 7.4.5 Collegamento dell'interfaccia utente

- 1 Collegare il cavo dell'interfaccia utente all'unità interna.

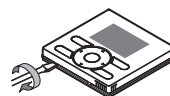


- Interfaccia utente fornita insieme all'unità
- Interfaccia utente opzionale

- 2 Fissare il cavo agli appositi supporti utilizzando le fascette.

#### Per fissare l'interfaccia utente all'unità

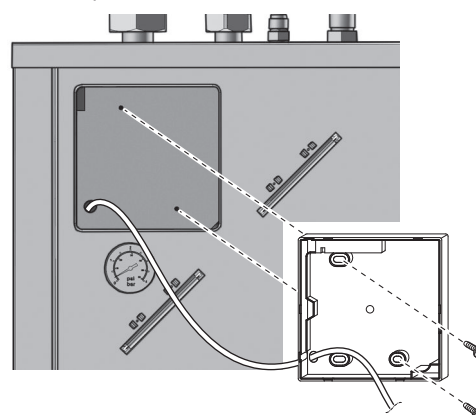
- 1 Inserire un cacciavite nelle fessure sotto all'interfaccia utente e separare con cautela la piastra frontale dalla piastra per il fissaggio a parete.



#### NOTA

La scheda è montata nella piastra frontale dell'interfaccia utente. Prestare attenzione a NON danneggiarla.

- 2 Fissare la piastra per il fissaggio a parete dell'interfaccia utente alla piastra frontale dell'unità.



## 7 Installazione

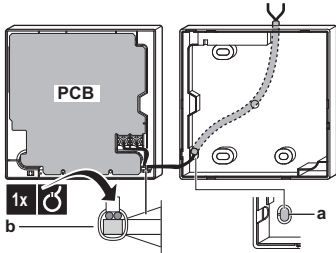


### NOTA

Prestare attenzione a NON deformare la sagoma del retro dell'interfaccia utente serrando eccessivamente le viti di montaggio.

- 3 Tagliare via un conduttore a 2 fili.
- 4 Collegare i fili all'interfaccia utente come illustrato sotto.

### Dalla parte posteriore



- a Aprire questo foro di passaggio per il cablaggio tramite un tronchesino o un attrezzo analogo.
- b Fissare il cablaggio alla parte anteriore dell'involucro usando il ritegno per cablaggio e il morsetto.

- 5 Rimontare la piastra frontale sulla piastra per il fissaggio a parete.

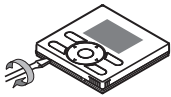


### NOTA

Prestare attenzione a NON pizzicare il cablaggio quando si fissa la piastra frontale all'unità.

### Per fissare l'interfaccia utente alla parete in caso di installazione come termostato ambiente

- 1 Inserire un cacciavite nelle fessure sotto all'interfaccia utente e separare con cautela la piastra frontale dalla piastra per il fissaggio a parete.

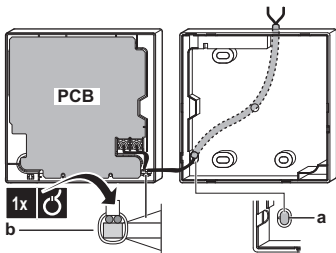


### NOTA

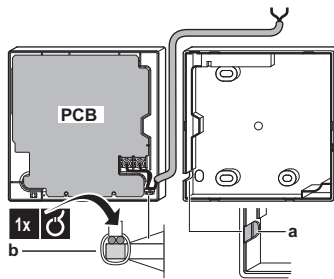
La scheda è montata nella piastra frontale dell'interfaccia utente. Prestare attenzione a NON danneggiarla.

- 2 Fissare la piastra per il fissaggio a parete dell'interfaccia utente alla parete.
- 3 Collegare i fili all'interfaccia utente come illustrato sotto

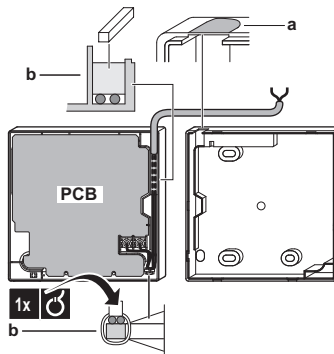
### Dalla parte posteriore



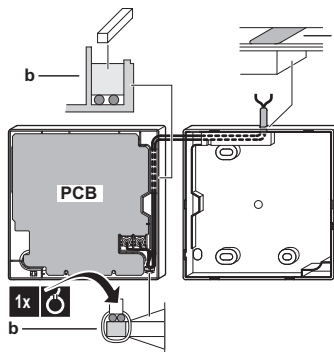
### Da sinistra



### Dalla parte superiore



### Dalla parte centrale superiore



- a Aprire questo foro di passaggio per il cablaggio tramite un tronchesino o un attrezzo analogo.
- b Fissare il cablaggio alla parte anteriore dell'involucro usando il ritegno per cablaggio e il morsetto.

- 4 Rimontare la piastra frontale sulla piastra per il fissaggio a parete.



### NOTA

Prestare attenzione a NON pizzicare il cablaggio quando si fissa la piastra frontale all'unità.

### 7.4.6 Collegamento della valvola di intercettazione

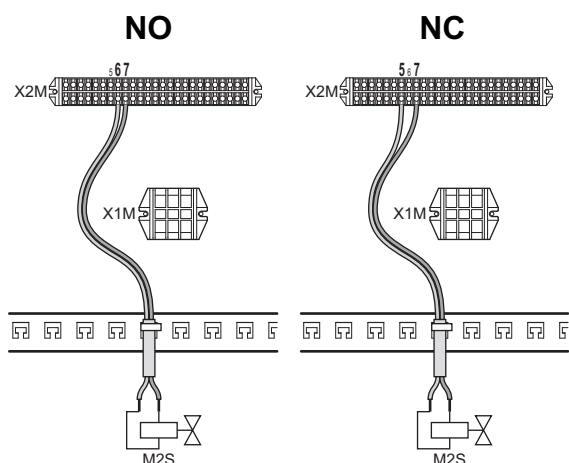
- 1 Collegare il cavo di controllo della valvola ai terminali appropriati come illustrato nella figura sotto.



### NOTA

Il collegamento elettrico è diverso per una valvola NC (normalmente chiusa) e una valvola NO (normalmente aperta).





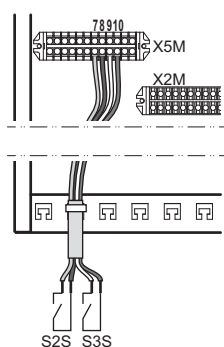
- 2 Fissare il cavo agli appositi supporti utilizzando le fascette.

#### 7.4.7 Collegamento dei contatori dell'energia elettrica

##### **i** INFORMAZIONI

In caso di un contatore elettrico con uscita attraverso transistor, controllare la polarità. La polarità positiva DEVE essere collegata a X5M/7 e X5M/9; la polarità negativa a X5M/8 e X5M/10.

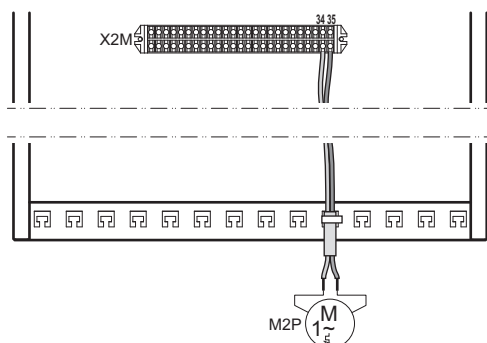
- 1 Collegare il cavo dei contatori dell'energia elettrica ai terminali appropriati come illustrato nella figura sotto.



- 2 Fissare il cavo agli appositi supporti utilizzando le fascette.

#### 7.4.8 Collegamento della pompa dell'acqua calda sanitaria

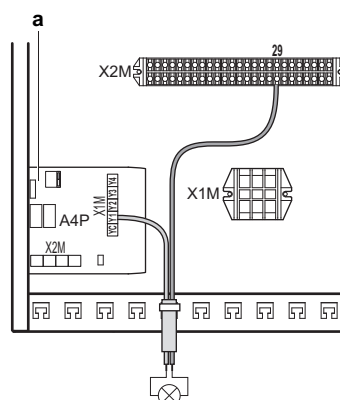
- 1 Collegare il cavo della pompa dell'acqua calda sanitaria ai terminali appropriati come illustrato nella figura sotto.



- 2 Fissare il cavo agli appositi supporti utilizzando le fascette.

#### 7.4.9 Collegamento dell'uscita allarme

- 1 Collegare il cavo dell'uscita allarme ai terminali appropriati come illustrato nella figura sotto.

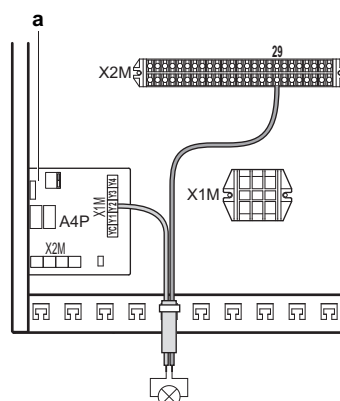


**a** È necessaria l'installazione della scheda SammelalarmBS.

- 2 Fissare il cavo agli appositi supporti utilizzando le fascette.

#### 7.4.10 Collegamento dell'uscita ATTIVATO/ DISATTIVATO del raffreddamento/ riscaldamento ambiente

- 1 Collegare il cavo di uscita ATTIVATO/DISATTIVATO del raffreddamento/riscaldamento ambiente ai terminali appropriati come illustrato nella figura sotto.

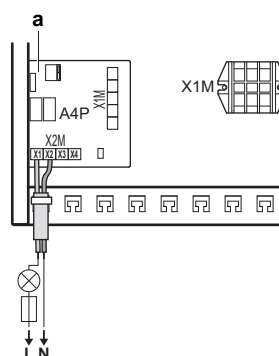


**a** È necessaria l'installazione della scheda SammelalarmBS.

- 2 Fissare il cavo agli appositi supporti utilizzando le fascette.

#### 7.4.11 Collegamento della commutazione alla fonte di calore esterna

- 1 Collegare la commutazione al cavo della fonte di calore esterna ai terminali appropriati, come illustrato nella figura sotto.



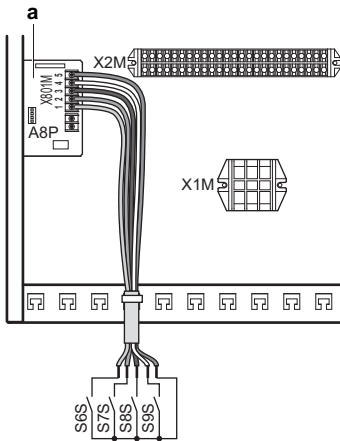
**a** È necessaria l'installazione della scheda SammelalarmBS.

- 2 Fissare il cavo agli appositi supporti utilizzando le fascette.

## 8 Configurazione

### 7.4.12 Collegamento degli input digitali per il consumo di corrente

- 1 Collegare il cavo degli input digitali del consumo di corrente ai terminali appropriati come illustrato nella figura sotto.



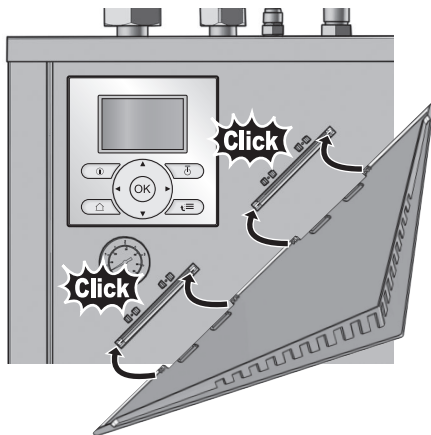
a È necessaria l'installazione della scheda AnfPlatinRThBSH.

- 2 Fissare il cavo agli appositi supporti utilizzando le fascette.

### 7.5 Finitura dell'installazione dell'unità interna

#### 7.5.1 Fissaggio del coperchio dell'interfaccia utente all'unità interna

- 1 Assicurarsi che il pannello anteriore sia rimosso dall'unità interna. Vedere "7.1.1 Apertura dell'unità interna" a pagina 25.
- 2 Inserire il coperchio dell'interfaccia utente nelle cerniere.



- 3 Montare il pannello frontale sull'unità interna.

#### 7.5.2 Chiusura dell'unità interna

- 1 Chiudere il coperchio del quadro elettrico.
- 2 Rimontare la piastra superiore.
- 3 Rimontare il pannello anteriore.



#### NOTA

Nel chiudere il coperchio dell'unità interna, assicurarsi che la coppia di serraggio NON superi il valore di 4,1 N•m.

## 8 Configurazione

### 8.1 Panoramica: Configurazione

Se il sistema NON viene configurato correttamente, potrebbe NON funzionare come previsto. È possibile configurare il sistema attraverso l'interfaccia utente.

Quando si attiva l'interfaccia utente per la prima volta (attraverso l'unità interna), parte una procedura guidata rapida che aiuta a configurare il sistema. Se necessario, è possibile apportare delle modifiche alla configurazione anche in seguito.

L'installatore può preparare la configurazione su PC prima di recarsi sul luogo d'installazione e successivamente caricare la configurazione nel sistema tramite il configuratore del PC. Vedere "8.1.1 Collegamento del cavo del PC al quadro elettrico" a pagina 34 per avere maggiori informazioni sul collegamento.

La configurazione influisce su quanto segue:

- I calcoli del software
- Ciò che si può vedere su, e fare con l'interfaccia utente

Legenda per le tabelle delle impostazioni:

- #: Breadcrumb nella struttura del menu
- **Codice**: Codice nella panoramica impostazioni

Se vengono modificate le impostazioni installatore, il sistema chiederà una conferma. Completata la conferma, lo schermo si spegnerà per un breve istante e apparirà per alcuni secondi la scritta "busy" ("occupato").

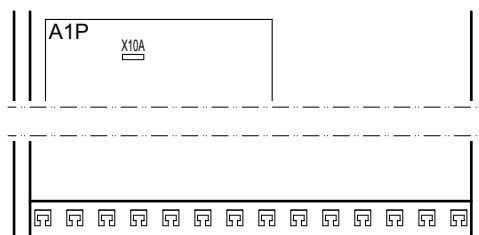
Dalla struttura del menu è possibile accedere alle impostazioni d'installazione utilizzate più comunemente. La loro ubicazione è menzionata dall'indicazione breadcrumb (#). Inoltre, tutte le impostazioni installatore sono reperibili anche in "8.5 Struttura dei menu: Panoramica delle impostazioni installatore" a pagina 61.

Per accedere ai codici impostazione, vedere "Accesso alle impostazioni installatore" a pagina 35.

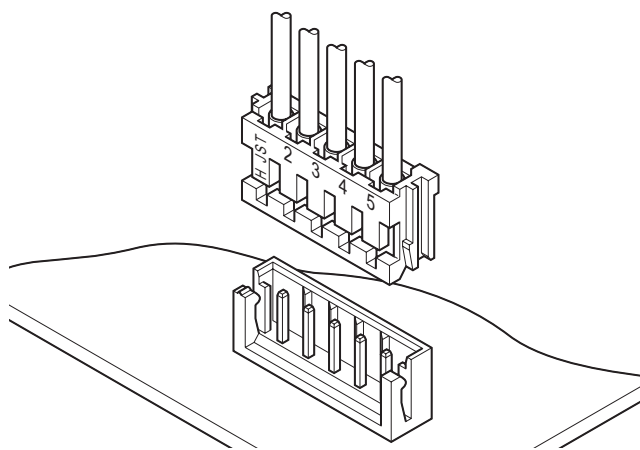
Attraverso la struttura del menu, non tutte le impostazioni sono accessibili. Alcune sono accessibili solo attraverso il loro codice. Quindi, nella tabella illustrata sotto, la breadcrumb è impostata come N/A (non applicabile).

#### 8.1.1 Collegamento del cavo del PC al quadro elettrico

- 1 Collegare il cavo tramite la connessione USB al proprio PC.
- 2 Collegare la spina del cavo a X10A su A1P del quadro elettrico dell'unità interna.



- 3 Prestare particolare attenzione alla posizione della spina!



### 8.1.2 Accesso ai comandi più utilizzati

#### Accesso alle impostazioni installatore

- 1 Impostare il livello autorizzazione utente su Installatore.
- 2 Andare a [A]: > Impostazioni installatore.

#### Accesso alla panoramica impostazioni

- 1 Impostare il livello autorizzazione utente su Installatore.
- 2 Andare a [A.8]: > Impostazioni installatore > Panoramica impostazioni.

#### Impostazione del livello autorizzazione utente su Installatore

- 1 Andare a [6.4]: > Informazioni > Livello autorizzazione utente.
- 2 Premere per più di 4 secondi.  
**Risultato:** Apparirà sulle pagine iniziali.
- 3 Se NON si preme alcun pulsante per più di 1 ora o se si preme di nuovo per più di 4 secondi, il livello autorizzazione installatore torna a Utente finale.

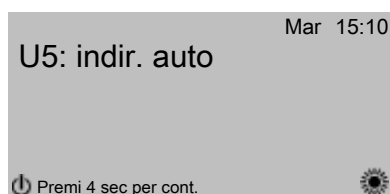
#### Per passare da un livello autorizzazione utente all'altro (utente finale e utente finale avanzato)

- 1 Andare a [6] o su uno dei suoi sottomenu: > Informazioni.
- 2 Premere per più di 4 secondi.  
**Risultato:** Il livello autorizzazione utente passa a Uten. fin. av.. Sono visualizzate delle informazioni aggiuntive e il segno "+" viene aggiunto al titolo del menu.
- 3 Se NON si preme alcun pulsante per più di 1 ora o se si preme di nuovo per più di 4 secondi, il livello autorizzazione utente torna a Utente finale.

### 8.1.3 Copia delle impostazioni del sistema dalla prima alla seconda interfaccia utente

Se è collegata un'interfaccia utente opzionale, l'installatore deve attenersi innanzitutto alle istruzioni sotto per una corretta configurazione delle due interfacce utente.

- 1 Quando si accende l'apparecchiatura per la prima volta, su entrambe le interfacce utente appare:

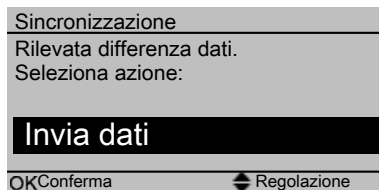


- 2 Premere per 4 sec. sull'interfaccia utente per la quale si desidera avviare la procedura guidata rapida.

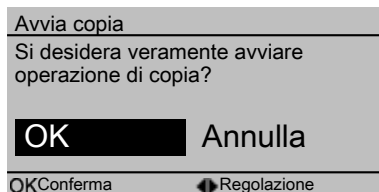
#### INFORMAZIONI

Durante la procedura guidata rapida, sulla seconda interfaccia utente appare Occupato e non sarà possibile effettuare alcun intervento.

- 3 La procedura guidata rapida offrirà le istruzioni passo-passo.
- 4 Per il corretto funzionamento del sistema, i dati locali delle due interfacce utente devono essere identici. In caso contrario, su entrambe le interfacce utente apparirà:



- 5 Selezionare l'azione richiesta:
  - Invia dati: l'interfaccia utente che si sta utilizzando contiene i dati corretti e i dati dell'altra interfaccia utente verranno sovrascritti.
  - Ricevi dati: l'interfaccia utente che si sta utilizzando non contiene i dati corretti e i dati dell'altra interfaccia utente verranno utilizzati per sovrascrivere i primi.
- 6 L'interfaccia utente chiede conferma se si è sicuri di voler procedere.



- 7 Confermare la selezione sullo schermo premendo e tutti i dati (lingue, programmi, ecc.) saranno sincronizzati dall'interfaccia utente sorgente selezionata all'altra.

#### INFORMAZIONI

- Durante la copia, entrambi i sistemi di comando visualizzeranno Occupato e non sarà possibile eseguire alcun intervento. Non spegnere né scollegare l'interfaccia utente.
- L'operazione di copia potrebbe richiedere fino a 90 minuti.

- 8 Il sistema ora è impostato per essere utilizzato tramite le due interfacce utente.

### 8.1.4 Procedura guidata rapida: Impostazione del layout sistema dopo la prima ATTIVAZIONE

Dopo la prima ATTIVAZIONE del sistema, la procedura guidata mostra all'utente come eseguire le impostazioni iniziali tramite l'interfaccia utente:

- lingua,
- data,
- ora,
- layout sistema.

Confermando il layout sistema, si può procedere con l'installazione e la messa in funzione del sistema.

- 1 All'ATTIVAZIONE, la procedura guidata rapida si avvia purché il layout sistema NON sia ancora stato confermato, impostando la lingua.

## 8 Configurazione

Lingua  
Seleziona lingua desiderata

OK Conferma    Regolazione

2 Impostare la data e l'ora correnti.

Data  
Qual è la data di oggi?

Dom 1 Gen 2012

OK Conferma    Regolazione    Scorrimento

Ora  
Che ora è adesso?

00 : 00

OK Conferma    Regolazione    Scorrimento

3 Definire le impostazioni del layout sistema: Standard, Opzioni, Capacità. Per maggiori dettagli, vedere "8.2 Configurazione base" a pagina 36.

A Layout sistema 1

Standard  
Opzioni  
Capacità  
Conferma layout

OK Selezione    Scorrimento

4 Confermare premendo **OK**.

Conferma layout

Confermare layout sistema.  
Il sistema riporterà e sarà pronto per il primo avvio.

OK    Annulla

OK Conferma    Regolazione

5 L'interfaccia utente si ri-inizializza e si può procedere con l'installazione impostando le altre impostazioni applicabili e procedendo con la messa in funzione del sistema.

Se vengono modificate le impostazioni installatore, il sistema chiederà una conferma. Completata la conferma, lo schermo si spegnerà per un breve istante e apparirà per alcuni secondi la scritta "busy" ("occupato").

## 8.2 Configurazione base

### 8.2.1 Procedura guidata rapida: Lingua/ora e data

#	Codice	Descrizione
[A.1]	N/A	Lingua
[1]	N/A	Ora e data

### 8.2.2 Procedura guidata rapida: Standard

#### Configurazione del riscaldatore di riserva (solo per modello \*9W)

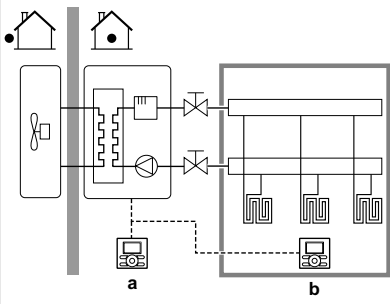
Il riscaldatore di riserva di un modello \*9W è adatto ad essere collegato alle più comuni reti elettriche europee. Oltre alla configurazione hardware, sull'interfaccia utente bisogna impostare il tipo di riscaldatore di riserva.

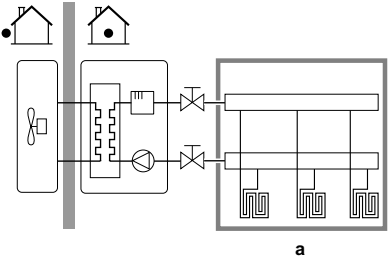
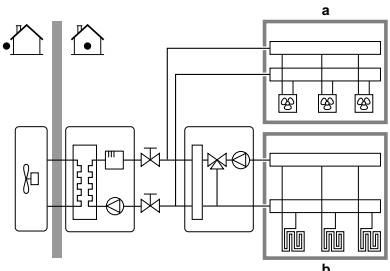
#	Codice	Descrizione
[A.2.1.5]	[5-0D]	Tipo Risc Ris: <ul style="list-style-type: none"><li>1 (1P,(1/1+2)): 6 kW 1~ 230 V (*9W)</li><li>3 (3P,(1/1+2)): 6 kW 3~ 230 V (*9W)</li><li>4 (3PN,(1/2)): 6 kW 3N~ 400 V (*9W)</li><li>5 (3PN,(1/1+2)): 9 kW 3N~ 400 V (*9W)</li></ul>

#### Impostazioni del riscaldamento/raffreddamento ambiente

Il sistema può riscaldare o raffreddare un ambiente. A seconda del tipo di applicazione, le impostazioni di riscaldamento/raffreddamento ambiente debbono essere fatte di conseguenza.

#	Codice	Descrizione
[A.2.1.7]	[C-07]	Met.Controllo: <ul style="list-style-type: none"><li>0 (Contr. Tman): Il funzionamento dell'unità è deciso in base alla temperatura manuale indipendentemente dalla temperatura ambiente effettiva e/o dalla richiesta di riscaldamento o raffreddamento dell'ambiente.</li><li>1 (Contr. TA est.): Il funzionamento dell'unità è deciso dal termostato esterno o equivalente (per esempio il convettore della pompa di calore).</li><li>2 (Contr. TA): Il funzionamento dell'unità viene deciso in base alla temperatura ambiente dell'interfaccia utente.</li></ul>

#	Codice	Descrizione
[A.2.1.B]	N/A	<p>Solo se vi sono 2 interfacce utente (1 installata nell'ambiente, 1 installata sull'unità interna):</p>  <ul style="list-style-type: none"> <li>a: Sull'unità</li> <li>b: Nell'ambiente come termostato ambiente</li> </ul> <p>Ubic. interf. utente:</p> <ul style="list-style-type: none"> <li>Presso unità: l'altra interfaccia utente viene automaticamente impostata su Nell'ambiente e se è selezionato il controllo TA, funziona come termostato ambiente.</li> <li>Nell'ambiente (impostazione predefinita): l'altra interfaccia utente viene automaticamente impostata su Presso unità e se è selezionato il controllo TA, funziona come termostato ambiente.</li> </ul>

#	Codice	Descrizione
[A.2.1.8]	[7-02]	<p>Il sistema può erogare acqua in uscita ad un massimo di 2 zone di temperatura acqua. Durante la configurazione, si deve configurare il numero di zone d'acqua.</p> <p>Numero di zone Tman:</p> <ul style="list-style-type: none"> <li>0 (1 zona Tman) (impostazione predefinita): Solo 1 zona temperatura acqua in uscita. Questa zona è detta zona di temperatura acqua in uscita principale.</li> </ul>  <ul style="list-style-type: none"> <li>a: Zona Tman principale</li> </ul> <ul style="list-style-type: none"> <li>1 (2 zone Tman): 2 zone di temperatura acqua in uscita. La zona con la temperatura acqua in uscita più bassa (nel riscaldamento) è chiamata zona di temperatura acqua in uscita principale. La zona con la temperatura acqua in uscita più alta (nel riscaldamento) è chiamata zona di temperatura acqua in uscita aggiuntiva. In pratica, la zona di temperatura acqua in uscita principale è composta dai trasmettitori di calore con il carico più alto e una stazione di miscelazione è installata per raggiungere la temperatura manuale richiesta.</li> </ul>  <ul style="list-style-type: none"> <li>a: Zona Tman aggiuntiva</li> <li>b: Zona Tman principale</li> </ul>

## 8 Configurazione

#	Codice	Descrizione
[A.2.1.9]	[F-0D]	<p>Quando il controllo del riscaldamento/raffreddamento ambiente viene DISATTIVATO dall'interfaccia utente, la pompa è sempre DISATTIVATA. Quando il controllo del riscaldamento/raffreddamento ambiente è Attivato, è possibile selezionare il modo di funzionamento pompa desiderato (applicabile soltanto durante il riscaldamento/raffreddamento)</p> <p>Modo di funz. pompa:</p> <ul style="list-style-type: none"> <li>0 (Continuo): Funzionamento pompa continuo, indipendentemente dalla condizione ATTIVATO o DISATTIVATO del termostato. Osservazione: per il funzionamento pompa continuo è necessaria più energia del funzionamento pompa campione o su richiesta.</li> </ul> <ul style="list-style-type: none"> <li>a: Controllo del riscaldamento/raffreddamento ambiente (interfaccia utente)</li> <li>b: DISATTIVATO</li> <li>c: ATTIVATO</li> <li>d: Funzionamento pompa</li> </ul> <ul style="list-style-type: none"> <li>1 (Campione)(impostazione predefinita): La pompa è ATTIVATA. In caso di richiesta di riscaldamento o raffreddamento perché la temperatura manuale non ha raggiunto ancora la temperatura desiderata. Quando si verifica la condizione di termostato DISATTIVATO, la pompa funziona ogni 5 minuti per controllare la temperatura dell'acqua e richiedere il riscaldamento o il raffreddamento se necessario. Osservazione: Il campione NON è disponibile con il controllo termostato ambiente esteso o con il controllo termostato ambiente.</li> </ul> <ul style="list-style-type: none"> <li>a: Controllo del riscaldamento/raffreddamento ambiente (interfaccia utente)</li> <li>b: DISATTIVATO</li> <li>c: ATTIVATO</li> <li>d: Temperatura Tman</li> <li>e: Effettiva</li> <li>f: Desiderata</li> <li>g: Funzionamento pompa</li> </ul> <ul style="list-style-type: none"> <li>2 (Richiesta): Funzionamento della pompa in base alla richiesta. Esempio: L'uso di un termostato ambiente crea una condizione ATTIVATO/DISATTIVATO del termostato. Se non è presente tale richiesta, la pompa è DISATTIVATA. Osservazione: La</li> </ul>

#	Codice	Descrizione
		<p>richiesta NON è disponibile nel controllo temperatura manuale.</p> <ul style="list-style-type: none"> <li>a: Controllo del riscaldamento/raffreddamento ambiente (interfaccia utente)</li> <li>b: DISATTIVATO</li> <li>c: ATTIVATO</li> <li>d: Richiesta riscaldamento (mediante termostato remoto esterno o termostato ambiente)</li> <li>e: Funzionamento pompa</li> </ul>

### 8.2.3 Procedura guidata rapida: Opzioni

#### Impostazioni dell'acqua calda sanitaria

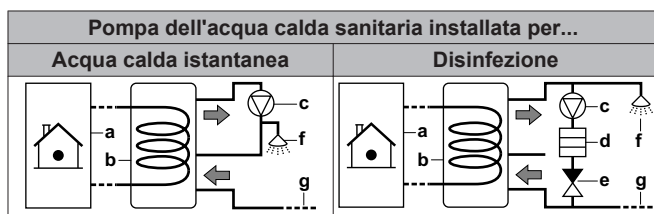
Questo capitolo si applica solo ai sistemi con un serbatoio dell'acqua calda sanitaria installato:

- BelariaSR: è disponibile un serbatoio dell'acqua calda sanitaria opzionale,
- BelariaSRC: un serbatoio dell'acqua calda sanitaria è installato di serie nell'unità interna.

Si dovranno effettuare di conseguenza le impostazioni seguenti.

#	Codice	Descrizione
[A.2.2.1]	[E-05]	<p>Funzionam. ACS:</p> <ul style="list-style-type: none"> <li>0 (No): NON installato. Condizione predefinita per BelariaSR.</li> <li>1 (Si): Installato. Condizione predefinita per BelariaSRC. Osservazione: Per BelariaSRC, il serbatoio dell'acqua calda sanitaria è installato come condizione predefinita. NON modificare questa impostazione.</li> </ul>
[A.2.2.3]	[E-07]	<p>Durante la preparazione dell'acqua calda sanitaria, la pompa di calore può essere assistita da un riscaldatore elettrico per assicurare la preparazione dell'acqua calda sanitaria anche in caso di alte temperature desiderate del serbatoio.</p> <p>Risc. serb. ACS:</p> <ul style="list-style-type: none"> <li>0 (Surrisc. orizz.): Installato sul fianco del serbatoio. Condizione predefinita per BelariaSR.</li> <li>1 (Risc. riserva): Condizione predefinita per BelariaSRC. Il riscaldatore di riserva verrà anche utilizzato nel riscaldamento dell'acqua calda sanitaria.</li> </ul>

#	Codice	Descrizione
[A.2.2.A]	[D-02]	<p>L'unità interna offre la possibilità di collegarsi ad una pompa dell'acqua calda sanitaria fornita in loco (tipo Attivata/DISATTIVATA). A seconda dell'installazione e configurazione sull'interfaccia utente, facciamo delle distinzioni tra le sue funzionalità.</p> <p>Pompa ACS:</p> <ul style="list-style-type: none"> <li>▪ 0 (No)(impostazione predefinita): NON installato.</li> <li>▪ 1 (Ritorno sec.): Installato per acqua calda istantanea quando si apre il rubinetto. L'utente finale imposta la tempistica di funzionamento (tempo del programma settimanale) della pompa dell'acqua calda sanitaria quando dovrebbe funzionare. Il controllo di questa pompa può essere fatto attraverso l'unità interna.</li> <li>▪ 2 (Shunt disinfez.): Installata per la disinfezione. Essa funziona quando è attiva la funzione di disinfezione del serbatoio dell'acqua calda sanitaria. Non sono richieste ulteriori impostazioni.</li> </ul> <p>Vedere anche le figure sotto.</p>



- a Unità interna
- b Serbatoio
- c Pompa dell'acqua calda sanitaria
- d Elemento riscaldatore
- e Valvola di ritegno
- f Doccia
- g Acqua fredda

### Termostati e sensori esterni

Vedere "5 Linee guida relative all'applicazione" a pagina 7.

#	Codice	Descrizione
[A.2.2.4]	[C-05]	<p>Tipo cont. prin.</p> <p>Nel controllo del termostato ambiente esterno, si deve impostare il tipo di contatto del termostato ambiente opzionale o del convettore della pompa di calore per la zona di temperatura acqua in uscita principale. Vedere "5 Linee guida relative all'applicazione" a pagina 7.</p> <ul style="list-style-type: none"> <li>▪ 1 (F. term. ON/OFF): Il termostato ambiente esterno collegato o il convettore della pompa di calore invia la richiesta di riscaldamento o raffreddamento per mezzo dello stesso segnale dato che è collegato a soltanto 1 ingresso digitale (riservato per la zona di temperatura acqua in uscita principale) sull'unità interna (X2M/1). Selezionare questo valore in caso di un collegamento con il convettore a pompa di calore.</li> <li>▪ 2 (Rich. raff/risc)(impostazione predefinita): Il termostato ambiente esterno collegato invia una richiesta separata di riscaldamento e raffreddamento e pertanto è collegato ai 2 ingressi digitali (riservati per la zona di temperatura acqua in uscita principale) sull'unità interna (X2M/1 e 2). Selezionare questo valore in caso di collegamento con il termostato ambiente (RaumThBSKabel) cablato oppure con il termostato ambiente (RaumThBSFunk) wireless.</li> </ul>
[A.2.2.5]	[C-06]	<p>Tipo cont. agg.</p> <p>Nel controllo del termostato ambiente esterno con 2 zone di temperatura acqua in uscita, si deve impostare il tipo di termostato ambiente opzionale per la zona di temperatura acqua in uscita aggiuntiva. Vedere "5 Linee guida relative all'applicazione" a pagina 7.</p> <ul style="list-style-type: none"> <li>▪ 1 (F. term. ON/OFF): Vedere Tipo cont. prin.. Collegato all'unità interna (X2M/1a).</li> <li>▪ 2 (Rich. raff/risc)(impostazione predefinita): Vedere Tipo cont. prin.. Collegato all'unità interna (X2M/1a e 2a).</li> </ul>
[A.2.2.B]	[C-08]	<p>Sensore esterno</p> <p>Se viene collegato un sensore ambiente esterno opzionale, si deve impostare il tipo di sensore. Vedere "5 Linee guida relative all'applicazione" a pagina 7.</p> <ul style="list-style-type: none"> <li>▪ 0 (No)(impostazione predefinita): NON installato. Il termistore nell'interfaccia utente e nell'unità esterna vengono utilizzati per la misurazione.</li> <li>▪ 1 (Sensore est.): Installato. Il sensore esterno verrà usato per misurare la temperatura ambiente esterna. Osservazione: Per alcune funzionalità, il sensore temperatura nell'unità esterna viene ancora utilizzato.</li> <li>▪ 2 (Sens. ambiente): NON applicabile.</li> </ul>

## 8 Configurazione

### Scheda con I/O digitale

La modifica di queste impostazioni è necessaria solamente se è installata una scheda con I/O digitale opzionale. La scheda con I/O digitale ha varie funzionalità che devono essere configurate. Vedere "5 Linee guida relative all'applicazione" a pagina 7.

#	Codice	Descrizione
[A.2.2.6.1]	[C-02]	Src risc. ris. est. Indica se il riscaldamento ambiente viene effettuato anche per mezzo di un'altra fonte di calore diversa dal sistema. <ul style="list-style-type: none"> <li>0 (No)(impostazione predefinita): NON installato.</li> <li>1 (Bivalente): Installato. La caldaia ausiliaria (caldaia a gas, bruciatore a olio) entra in funzione quanto la temperatura ambiente esterna è bassa. Durante il funzionamento bivalente, la pompa di calore è DISATTIVATA. Impostare questo valore nel caso venga utilizzata una caldaia ausiliaria. Vedere "5 Linee guida relative all'applicazione" a pagina 7.</li> </ul>
[A.2.2.6.3]	[C-09]	Uscita allarme Indica la logica dell'uscita allarme sulla scheda con I/O digitale durante un difetto. <ul style="list-style-type: none"> <li>0 (Norm. Aperto)(impostazione predefinita): Se si verifica un allarme, l'uscita allarme verrà alimentata. Impostando questo valore, viene fatta una distinzione tra difetto e rilevamento di un ammanco di corrente dell'unità.</li> <li>1 (Norm. Chiuso): Se si verifica un allarme, l'uscita allarme NON verrà alimentata.</li> </ul>
[A.2.2.6.4]	[F-04]	Risc. piastra inf. Applicabile soltanto per BelariaSR16 e BelariaSRC16. Indica se è installato un riscaldatore piastra fondo opzionale sull'unità esterna. In questo caso, la corrente del riscaldatore piastra fondo è alimentata dall'unità interna. <ul style="list-style-type: none"> <li>0 (No)(impostazione predefinita): NON installato.</li> <li>1 (Si): Installato. Osservazione: Se è impostato questo valore, non è possibile utilizzare l'uscita sulla scheda con I/O digitale per l'uscita del riscaldamento/raffreddamento ambiente. Vedere "5 Linee guida relative all'applicazione" a pagina 7.</li> </ul>

### Scheda a richiesta

La scheda a richiesta viene usata per abilitare il controllo consumo elettrico attraverso degli input digitali. Vedere "5 Linee guida relative all'applicazione" a pagina 7.

#	Codice	Descrizione
[A.2.2.7]	[D-04]	Scheda a richiesta Applicabile soltanto per BelariaSR04+08 e BelariaSRC04+08. Indica se è installata la scheda a richiesta opzionale. <ul style="list-style-type: none"> <li>0 (No)(impostazione predefinita): NON installato.</li> <li>1 (Si): Installato. Il controllo consumo elettrico mediante input digitali può essere selezionato in [A.6.2.1].</li> </ul>

### Misurazione energia

Quando si effettua la misurazione energia tramite l'uso di contatori dell'energia elettrica esterni, configurare le impostazioni come descritto sotto. Selezionare l'uscita della frequenza d'impulso di ciascun contatore dell'energia elettrica secondo le specifiche del contatore dell'energia elettrica. Si possono collegare dei contattori dell'energia elettrica (fino ad un massimo di 2) con frequenze d'impulso differenti. Se viene utilizzato 1 contatore dell'energia elettrica soltanto, o nessun contatore, selezionare No per indicare che l'input dell'impulso corrispondente NON è utilizzato.

#	Codice	Descrizione
[A.2.2.8]	[D-08]	Contatore kWh esterno 1 opzionale: <ul style="list-style-type: none"> <li>0 (No): NON installato</li> <li>1: Installato (0,1 imp./kWh)</li> <li>2: Installato (1 imp./kWh)</li> <li>3: Installato (10 imp./kWh)</li> <li>4: Installato (100 imp./kWh)</li> <li>5: Installato (1000 imp./kWh)</li> </ul>
[A.2.2.9]	[D-09]	Contatore kWh esterno 2 opzionale: <ul style="list-style-type: none"> <li>0 (No): NON installato</li> <li>1: Installato (0,1 imp./kWh)</li> <li>2: Installato (1 imp./kWh)</li> <li>3: Installato (10 imp./kWh)</li> <li>4: Installato (100 imp./kWh)</li> <li>5: Installato (1000 imp./kWh)</li> </ul>

### 8.2.4 Procedura guidata rapida: Capacità (misurazione energia)

Le capacità di tutti i riscaldatori elettrici devono essere impostate affinché la misurazione energia e/o la funzione di controllo consumo elettrico funzionino correttamente. Per misurare il valore della resistenza di ciascun riscaldatore, si può impostare l'esatta capacità del riscaldatore e questo permetterà di ottenere dati sull'energia più accurati.

#	Codice	Descrizione
[A.2.3.1]	[6-02]	Surriscaldatore: Si applica soltanto ai serbatoi dell'acqua calda sanitaria con surriscaldatore interno. La capacità del surriscaldatore alla tensione nominale. Impostazione predefinita: 0. 0~10 kW (in gradini di 0,2 kW)
[A.2.3.2]	[6-03]	Ris R:st1: La capacità del primo gradino del riscaldatore di riserva alla tensione nominale. Valore nominale 3 kW. Valore predefinito: 3 kW. 0~10 kW (in gradini di 0,2 kW)



#	Codice	Descrizione
[A.2.3.3]	[6-04]	<p>Ris R:st2: Si applica solo ad un riscaldatore di riserva a due gradini (*9W). La differenza di capacità tra il secondo e il primo gradino del riscaldatore di riserva alla tensione nominale. Il valore nominale dipende dalla configurazione del riscaldatore di riserva:</p> <ul style="list-style-type: none"> <li>▪ 3 kW, 1N~ 230 V: 0 kW</li> <li>▪ 6 kW, 1N~ 230 V: 3 kW (6 kW-3 kW)</li> <li>▪ 6 kW, 3~ 230 V: 3 kW (6 kW-3 kW)</li> <li>▪ 6 kW, 3N~ 400 V: 3 kW (6 kW-3 kW)</li> <li>▪ 9 kW, 3N~ 400 V: 6 kW (9 kW-3 kW)</li> </ul> <p>0~10 kW (in gradini di 0,2 kW):</p> <ul style="list-style-type: none"> <li>▪ *3V: valore predefinito 0 kW</li> <li>▪ *9W: valore predefinito 6 kW</li> </ul>
[A.2.3.6]	[6-07]	<p>Risc. piastra inf.: Si applica solo ad un riscaldatore piastra fondo opzionale. La capacità del riscaldatore piastra fondo opzionale alla tensione nominale. Valore predefinito: 0 W.</p> <p>0~200 W (in gradini di 10 W)</p>

### 8.2.5 Controllo del riscaldamento/raffreddamento ambiente

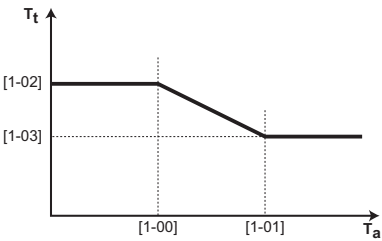
In questo capitolo sono descritte le impostazioni richieste di base per configurare il riscaldamento/raffreddamento ambiente del proprio sistema. Le impostazioni installatore dipendenti da condizioni meteorologiche definiscono i parametri per il funzionamento dell'unità dipendente da condizioni meteorologiche. Quando il funzionamento dipendente da condizioni meteorologiche è attivo, la temperatura dell'acqua viene determinata automaticamente in base alla temperatura esterna. Basse temperature esterne daranno luogo a una temperatura più elevata dell'acqua, e viceversa. Durante il funzionamento dipendente da condizioni meteorologiche, l'utente può aumentare o diminuire la temperatura target dell'acqua di un massimo di 5°C.

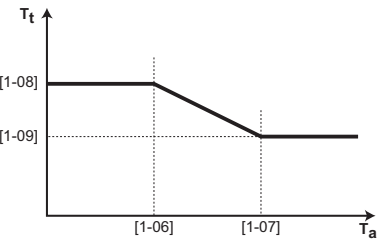
Vedere la guida di riferimento per l'utente e/o il manuale d'uso per avere maggiori informazioni su questa funzione.

#### Temperatura manuale: Zona principale

#	Codice	Descrizione
[A.3.1.1.1]	N/A	<p>Tman set mod:</p> <ul style="list-style-type: none"> <li>▪ Assoluto(impostazione predefinita) La temperatura manuale richiesta è: <ul style="list-style-type: none"> <li>▪ NON dipendente da condizioni meteorologiche (cioè non dipende dalla temperatura ambiente esterna)</li> <li>▪ fissa nel tempo (cioè non è programmata)</li> </ul> </li> <li>▪ Dip. da meteo: La temperatura manuale richiesta è: <ul style="list-style-type: none"> <li>▪ dipendente da condizioni meteorologiche (cioè dipende dalla temperatura ambiente esterna)</li> <li>▪ fissa nel tempo (cioè non è programmata)</li> </ul> </li> <li>▪ Abs + programm.: La temperatura manuale richiesta è: <ul style="list-style-type: none"> <li>▪ NON dipendente da condizioni meteorologiche (cioè NON dipende dalla temperatura ambiente esterna)</li> <li>▪ in base a un programma. Le azioni programmate consistono in temperature manuali richieste preimpostate oppure personalizzate Osservazione: Questo valore può essere impostato soltanto nel controllo temperatura manuale.</li> </ul> </li> <li>▪ Climatica+prog.: La temperatura manuale richiesta è: <ul style="list-style-type: none"> <li>▪ dipendente da condizioni meteorologiche (cioè dipende dalla temperatura ambiente esterna)</li> <li>▪ in base a un programma. Le azioni programmate consistono in temperature manuali richieste preimpostate oppure personalizzate Osservazione: Questo valore può essere impostato soltanto nel controllo temperatura manuale.</li> </ul> </li> </ul>

## 8 Configurazione

#	Codice	Descrizione
[A.3.1.1.3]	[1-00] [1-01] [1-02] [1-03]	<p>Imposta climatica riscald.:</p>  <ul style="list-style-type: none"> <li>▪ <math>T_t</math>: Temperatura manuale (originale) desiderata</li> <li>▪ <math>T_a</math>: Temperatura esterna</li> <li>▪ [1-00]: Temperatura ambiente esterna bassa. <math>-20^{\circ}\text{C}\sim 5^{\circ}\text{C}</math> (valore predefinito: <math>-10^{\circ}\text{C}</math>)</li> <li>▪ [1-01]: Temperatura ambiente esterna alta. <math>10^{\circ}\text{C}\sim 20^{\circ}\text{C}</math> (valore predefinito: <math>15^{\circ}\text{C}</math>)</li> <li>▪ [1-02]: La temperatura manuale richiesta quando la temperatura esterna è uguale alla, o scende al di sotto della temperatura ambiente bassa. Tra temperatura manuale minima e massima (valore predefinito: <math>35^{\circ}\text{C}</math>). Nota: Questo valore deve essere più alto di [1-03] dato che per temperature esterne basse è richiesta acqua più calda.</li> <li>▪ [1-03]: La temperatura manuale richiesta quando la temperatura esterna è uguale alla, o sale al di sopra della temperatura ambiente alta. Tra temperatura manuale minima e massima (valore predefinito: <math>25^{\circ}\text{C}</math>). Nota: Questo valore deve essere più basso di [1-02] dato che per temperature esterne alte è richiesta acqua meno calda.</li> </ul>

#	Codice	Descrizione
[A.3.1.1.4]	[1-06] [1-07] [1-08] [1-09]	<p>Imposta climatica raffr.:</p>  <ul style="list-style-type: none"> <li>▪ <math>T_t</math>: Temperatura manuale (originale) desiderata</li> <li>▪ <math>T_a</math>: Temperatura esterna</li> <li>▪ [1-06]: Temperatura ambiente esterna bassa. <math>10^{\circ}\text{C}\sim 25^{\circ}\text{C}</math> (valore predefinito: <math>20^{\circ}\text{C}</math>)</li> <li>▪ [1-07]: Temperatura ambiente esterna alta. <math>25^{\circ}\text{C}\sim 43^{\circ}\text{C}</math> (valore predefinito: <math>35^{\circ}\text{C}</math>)</li> <li>▪ [1-08]: La temperatura manuale richiesta quando la temperatura esterna è uguale alla, o scende al di sotto della temperatura ambiente bassa. Tra temperatura manuale minima e massima di <math>5^{\circ}\text{C}\sim 22^{\circ}\text{C}</math> (valore predefinito: <math>22^{\circ}\text{C}</math>). Nota: Questo valore deve essere più alto di [1-09] dato che per temperature esterne basse è sufficiente acqua meno fredda.</li> <li>▪ [1-09]: La temperatura manuale richiesta quando la temperatura esterna è uguale alla, o sale al di sopra della temperatura ambiente alta. Tra temperatura manuale minima e massima di <math>5^{\circ}\text{C}\sim 22^{\circ}\text{C}</math> (valore predefinito: <math>18^{\circ}\text{C}</math>). Nota: Questo valore deve essere più basso di [1-08] dato che per temperature esterne alte è richiesta acqua più fredda.</li> </ul>

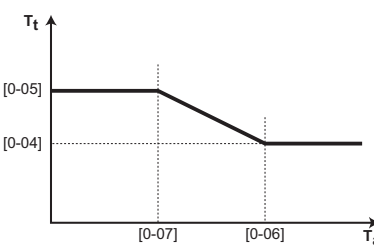
## Temperatura manuale: Zona aggiuntiva

Applicabile soltanto se sono presenti 2 zone di temperatura acqua in uscita.

#	Codice	Descrizione
[A.3.1.2.1]	N/A	<p>Tman set mod:</p> <ul style="list-style-type: none"> <li>▪ Assoluto(impostazione predefinita) La temperatura manuale richiesta è:               <ul style="list-style-type: none"> <li>▪ NON dipendente da condizioni meteorologiche (cioè non dipende dalla temperatura ambiente esterna)</li> <li>▪ fissa nel tempo (cioè non è programmata)</li> </ul> </li> <li>▪ Dip. da meteo: La temperatura manuale richiesta è:               <ul style="list-style-type: none"> <li>▪ dipendente da condizioni meteorologiche (cioè dipende dalla temperatura ambiente esterna)</li> <li>▪ fissa nel tempo (cioè non è programmata)</li> </ul> </li> <li>▪ Abs + programm.: La temperatura manuale richiesta è:               <ul style="list-style-type: none"> <li>▪ NON dipendente da condizioni meteorologiche (cioè NON dipende dalla temperatura ambiente esterna)</li> <li>▪ in base a un programma. Le azioni programmate sono Attivata o DISATTIVATA. Osservazione: Questo valore può essere impostato soltanto nel controllo temperatura manuale.</li> </ul> </li> <li>▪ Climatica+prog.: La temperatura manuale richiesta è:               <ul style="list-style-type: none"> <li>▪ dipendente da condizioni meteorologiche (cioè dipende dalla temperatura ambiente esterna)</li> <li>▪ in base a un programma. Le azioni programmate sono Attivata o DISATTIVATA Osservazione: Questo valore può essere impostato soltanto nel controllo temperatura manuale.</li> </ul> </li> </ul>

#	Codice	Descrizione
[A.3.1.2.3]	[0-00] [0-01] [0-02] [0-03]	<p>Imposta climatica riscald.:</p> <ul style="list-style-type: none"> <li>▪ <math>T_t</math>: Temperatura manuale (originale) desiderata</li> <li>▪ <math>T_a</math>: Temperatura esterna</li> <li>▪ [0-03]: Temperatura ambiente esterna bassa. <math>-20^{\circ}\text{C}\sim 5^{\circ}\text{C}</math> (valore predefinito: <math>-10^{\circ}\text{C}</math>)</li> <li>▪ [0-02]: Temperatura ambiente esterna alta. <math>10^{\circ}\text{C}\sim 20^{\circ}\text{C}</math> (valore predefinito: <math>15^{\circ}\text{C}</math>)</li> <li>▪ [0-01]: La temperatura manuale richiesta quando la temperatura esterna è uguale alla, o scende al di sotto della temperatura ambiente bassa. Tra temperatura manuale minima e massima di <math>25^{\circ}\text{C}\sim a</math> seconda dell'unità esterna (impostazione predefinita: <math>45^{\circ}\text{C}</math>). Nota: Questo valore deve essere più alto di [0-00] dato che per temperature esterne basse è richiesta acqua più calda.</li> <li>▪ [0-00]: La temperatura manuale richiesta quando la temperatura esterna è uguale alla, o sale al di sopra della temperatura ambiente alta. Tra temperatura manuale minima e massima di <math>25^{\circ}\text{C}\sim a</math> seconda dell'unità esterna (impostazione predefinita: <math>35^{\circ}\text{C}</math>). Nota: Questo valore deve essere più basso di [0-01] dato che per temperature esterne alte è richiesta acqua meno calda.</li> </ul>

## 8 Configurazione

#	Codice	Descrizione
[A.3.1.2.4]	[0-04] [0-05] [0-06] [0-07]	<p>Imposta climatica raffr.:</p>  <ul style="list-style-type: none"> <li>• <math>T_t</math>: Temperatura manuale (originale) desiderata</li> <li>• <math>T_a</math>: Temperatura esterna</li> <li>• [0-07]: Temperatura ambiente esterna bassa. 10°C~25°C (valore predefinito: 20°C)</li> <li>• [0-06]: Temperatura ambiente esterna alta. 25°C~43°C (valore predefinito: 35°C)</li> <li>• [0-05]: La temperatura manuale richiesta quando la temperatura esterna è uguale alla, o scende al di sotto della temperatura ambiente bassa. Tra temperatura manuale minima e massima di 5°C~22°C (valore predefinito: 12°C). Nota: Questo valore deve essere più alto di [1-09] dato che per temperature esterne basse è sufficiente acqua meno fredda.</li> <li>• [0-04]: La temperatura manuale richiesta quando la temperatura esterna è uguale alla, o sale al di sopra della temperatura ambiente alta. Tra temperatura manuale minima e massima di 5°C~22°C (valore predefinito: 8°C). Nota: Questo valore deve essere più basso di [1-08] dato che per temperature esterne alte è richiesta acqua più fredda.</li> </ul>

### Temperatura manuale: Trasmettitore Delta T

Differenza di temperatura per l'acqua in entrata e l'acqua in uscita. L'unità è progettata per supportare il funzionamento degli anelli a pavimento. La temperatura manuale consigliata (impostata tramite l'interfaccia utente) per gli anelli a pavimento è di 35°C. In questo caso, l'unità sarà controllata per realizzare una differenza di temperatura di 5°C, il che significa che l'acqua in entrata nell'unità è attorno a 30°C. A seconda dell'applicazione installata (radiatori, convettore con pompa di calore, anelli a pavimento) o della situazione, può essere possibile modificare la differenza tra la temperatura dell'acqua in entrata e la temperatura dell'acqua in uscita. Notare che la pompa regolerà il proprio flusso per mantenere il  $\Delta t$ .

#	Codice	Descrizione
[A.3.1.3.1]	[9-09]	Riscaldamento: differenza di temperatura richiesta tra acqua in entrata e acqua in uscita. Range: 3~10°C (in gradini di 1°C; valore predefinito: 5°C).

#	Codice	Descrizione
[A.3.1.3.2]	[9-0A]	Raffreddamento: differenza di temperatura richiesta tra acqua in entrata e acqua in uscita. Range: 3~10°C (in gradini di 1°C; valore predefinito: 5°C).

### Temperatura manuale: Modulazione

Applicabile soltanto in caso di controllo del termostato ambiente. Se si usa la funzionalità del termostato ambiente, il cliente deve impostare la temperatura ambiente desiderata. L'unità fornirà acqua calda ai trasmettitori di calore e l'ambiente verrà riscaldato. Inoltre, si deve configurare anche la temperatura manuale richiesta: quando si attiva la modulazione, la temperatura manuale richiesta verrà calcolata automaticamente dall'unità (sulla base delle temperature preimpostate, se è selezionato il modo dipendente da condizioni meteorologiche, la modulazione verrà effettuata in base alle temperature dipendenti da condizioni meteorologiche richieste); quando si disattiva la modulazione, si può impostare la temperatura manuale richiesta sull'interfaccia utente. Inoltre, con la modulazione attivata, la temperatura manuale richiesta viene abbassata o alzata in funzione della temperatura ambiente desiderata e della differenza tra la temperatura ambiente effettiva e la temperatura ambiente richiesta. Questo porta ad ottenere:

- temperature ambiente stabili, che rispecchiano esattamente la temperatura desiderata (maggiore livello di comfort)
- meno cicli Attivato/DISATTIVATO (minore rumorosità, maggiore comfort e maggiore efficienza)
- temperature dell'acqua più basse possibili per rispecchiare la temperatura desiderata (maggiore efficienza)

#	Codice	Descrizione
[A.3.1.1.5]	[8-05]	<p>Tman modulante:</p> <ul style="list-style-type: none"> <li>• No (impostazione predefinita): disabilitata. Nota: Si deve impostare la temperatura manuale richiesta sull'interfaccia utente.</li> <li>• Sì: abilitata Nota: La temperatura manuale richiesta può essere letta soltanto sull'interfaccia utente</li> </ul>

### Temperatura manuale: Tipo di trasmettitore

Applicabile soltanto in caso di controllo del termostato ambiente. A seconda del volume d'acqua del sistema e del tipo di trasmettitori del calore, riscaldare o raffreddare un ambiente può richiedere un tempo più lungo. Questa impostazione può compensare la lentezza o la rapidità del sistema di riscaldamento/raffreddamento durante il ciclo di riscaldamento/raffreddamento.

Nota: L'impostazione del tipo di trasmettitori influenzerà la modulazione massima della temperatura manuale richiesta e la possibilità di utilizzo della commutazione automatica raffreddamento/riscaldamento in base alla temperatura ambiente interna.

È quindi importante impostare questo valore correttamente.

#	Codice	Descrizione
[A.3.1.1.7]	[9-0B]	<p>Tipo di trasmettitore:</p> <p>Tempo di reazione del sistema:</p> <ul style="list-style-type: none"> <li>• Rapido Esempio: Piccolo volume d'acqua e ventilconvettori.</li> <li>• Lento Esempio: Grande volume d'acqua, anelli di riscaldamento a pavimento.</li> </ul>

### 8.2.6 Controllo dell'acqua calda sanitaria

Applicabile soltanto nel caso sia installato un serbatoio dell'acqua calda sanitaria opzionale.

#### Configurazione della temperatura serbatoio richiesta

L'acqua calda sanitaria può essere preparata in 3 modi diversi. Essi differiscono l'uno dall'altro per il modo in cui viene impostata la temperatura serbatoio richiesta e il modo in cui l'unità agisce su questa.

#	Codice	Descrizione
[A.4.1]	[6-0D]	<p>Acqua calda sanitaria Modo setp.:</p> <ul style="list-style-type: none"> <li>0 (Solo r. pr/mant): È ammesso solo il funzionamento del riscaldamento preventivo e mantenimento.</li> <li>1 (R. pr/mant+pr.): Il serbatoio dell'acqua calda sanitaria viene riscaldato in base ad un programma e tra un ciclo e l'altro del riscaldamento programmato è ammesso il funzionamento del riscaldamento preventivo e mantenimento.</li> <li>2 (Solo programm.): Il serbatoio dell'acqua calda sanitaria può essere riscaldato SOLO in base ad un programma.</li> </ul>

Vedere "8.3.2 Controllo dell'acqua calda sanitaria: avanzato" a pagina 50 per ulteriori dettagli.



#### INFORMAZIONI

Si raccomanda di NON utilizzare la selezione di ([6-0D]=0, [A.4.1] Acqua calda sanitaria Modo setp.=Solo r. pr/mant) in caso di serbatoio per l'acqua calda sanitaria senza surriscaldatore interno.

Il rischio di problemi di limitazione della capacità/comfort del riscaldamento ambiente (raffreddamento) è notevole (in caso di funzionamento frequente dell'acqua calda sanitaria, si verificheranno delle interruzioni frequenti e lunghe del raffreddamento/riscaldamento ambiente).



#### Letture della temperatura serbatoio richiesta

La temperatura serbatoio richiesta è visualizzata sull'interfaccia utente. Con le impostazioni seguenti, si può configurare il modo in cui viene visualizzata la temperatura serbatoio:

- con il suo valore numerico
- con un valore equivalente.

Utilizzare il valore numerico nel caso in cui il cliente comprenda chiaramente la temperatura serbatoio. Sull'interfaccia utente il cliente può impostare la temperatura serbatoio richiesta di 1°C. Per i clienti che hanno meno familiarità con le temperature del serbatoio, scegliere la visualizzazione con il numero equivalente di persone. In questo modo, la temperatura serbatoio richiesta potrà essere impostata indicando il proprio consumo di acqua calda sanitaria in termini di un numero di persone.

Come installatore, dovete configurare la conversione tra il consumo equivalente di acqua calda sanitaria per persona ad 1 ciclo di riscaldamento e la temperatura serbatoio effettiva richiesta. Si prega di tenere conto delle dimensioni del serbatoio installato. Inoltre, usando il display grafico, il cliente è reso consapevole circa la quantità di acqua calda sanitaria consumata.

#	Codice	Descrizione
[A.4.3.1]	N/A	<p>In che modo la temperatura serbatoio deve essere visualizzata sull'interfaccia utente?</p> <ul style="list-style-type: none"> <li>• Come temperatura. </li> <li>• Come grafico: La temperatura deve essere visualizzata come acqua calda disponibile per x persone. Facendo questa scelta, si deve anche configurare quale numero corrisponde a quale temperatura in [A.4.3.2.1]~[A.4.3.2.6]: </li> </ul>
[A.4.3.2.1]	N/A	<p>1 persona La temperatura serbatoio richiesta assoluta per 1 persona. 30~80°C (valore predefinito: 42°C)</p>
[A.4.3.2.2]	N/A	<p>2 persone Incremento della temperatura del serbatoio richiesta per 2 persone rispetto ad 1 persona. 0~20°C (valore predefinito: 6°C)</p>
[A.4.3.2.3]	N/A	<p>3 persone Incremento della temperatura serbatoio richiesta per 3 persone rispetto a 2 persone. 0~20°C (valore predefinito: 15°C)</p>
[A.4.3.2.4]	N/A	<p>4 persone Incremento della temperatura serbatoio richiesta per 4 persone rispetto a 3 persone. 0~20°C (valore predefinito: 17°C)</p>
[A.4.3.2.5]	N/A	<p>5 persone Incremento della temperatura serbatoio richiesta per 5 persone rispetto a 4 persone. 0~20°C (valore predefinito: 1°C)</p>
[A.4.3.2.6]	N/A	<p>6 persone Incremento della temperatura serbatoio richiesta per 6 persone rispetto a 5 persone. 0~20°C (valore predefinito: 1°C)</p>



#### INFORMAZIONI

La temperatura serbatoio richiesta effettiva è definita dalla temperatura serbatoio richiesta assoluta selezionata e dal numero di persone + i valori di incremento selezionati.

Esempio: 3 persone (impostazioni predefinite)

Temperatura serbatoio richiesta effettiva=[A.4.3.2.1]+[A.4.3.2.2]+[A.4.3.2.3]

Temperatura serbatoio richiesta effettiva=42+6+15=63°C.

#### Temperatura serbatoio massima

La temperatura massima che gli utenti possono selezionare per l'acqua calda sanitaria. Si può usare questa impostazione per limitare le temperature ai rubinetti dell'acqua calda.



#### INFORMAZIONI

Durante la disinfezione del serbatoio dell'acqua calda sanitaria, la temperatura serbatoio può superare questa temperatura massima.

## 8 Configurazione



### INFORMAZIONI

Limitare la temperatura dell'acqua calda massima in base alla legislazione applicabile.

#	Codice	Descrizione
[A.4.5]	[6-0E]	<p>Setpoint max.</p> <p>La temperatura massima che gli utenti possono selezionare per l'acqua calda sanitaria. Si può usare questa impostazione per limitare la temperatura ai rubinetti dell'acqua calda.</p> <p>Se</p> <ul style="list-style-type: none"> <li>[E-07]=0: 40~80°C (valore predefinito: 60°C) (per BelariaSR in combinazione con un serbatoio dell'acqua calda sanitaria)</li> <li>[E-07]=1: 40~60°C (valore predefinito: 60°C) (solo per BelariaSRC)</li> </ul> <p>La temperatura massima NON è applicabile durante la funzione di disinfezione. Vedere la funzione di disinfezione.</p>

### 8.2.7 Numero contatto/assistenza clienti

#	Codice	Descrizione
[6.3.2]	N/A	Il numero a cui possono telefonare gli utenti in caso di problemi.

## 8.3 Configurazione avanzata/ottimizzazione

### 8.3.1 Funzionamento di riscaldamento/raffreddamento ambiente: avanzato

#### Temperatura manuale preimpostata

Si possono definire le temperature manuali preimpostate:

- economia (denota la temperatura manuale richiesta che dà il più basso consumo energetico)
- comfort (denota la temperatura manuale richiesta che dà il più alto consumo energetico).

I valori preimpostati facilitano l'uso dello stesso valore nel programma o la regolazione della temperatura manuale richiesta in base alla temperatura ambiente (vedere la modulazione). Se si desidera cambiare il valore, è necessario farlo solo in un punto. A seconda che la temperatura manuale richiesta sia dipendente da condizioni meteorologiche o no, si deve specificare la temperatura manuale richiesta assoluta oppure i valori di scostamento desiderati.



#### NOTA

Le temperature manuali preimpostate sono applicabili solamente per la zona principale, dato che il programma per la zona aggiuntiva consiste in azioni Attivato/DISATTIVATO.



#### NOTA

Selezionare le temperature manuali preimpostate in base al progetto e ai trasmettitori di calore selezionati, per assicurare l'equilibrio tra la temperatura ambiente e la temperatura manuale richieste.

#	Codice	Descrizione
Preimpostare la temperatura manuale per la zona di temperatura manuale originale nel caso NON sia dipendente da condizioni meteorologiche		
[7.4.2.1]	[8-09]	<p>Comfort (riscaldam.)</p> <p>[9-01]~[9-00] (valore predefinito: 35°C)</p>

#	Codice	Descrizione
[7.4.2.2]	[8-0A]	<p>Eco (riscaldamento)</p> <p>[9-01]~[9-00] (valore predefinito: 33°C)</p>
[7.4.2.3]	[8-07]	<p>Comfort (raffreddam.)</p> <p>[9-03]~[9-02] (valore predefinito: 18°C)</p>
[7.4.2.4]	[8-08]	<p>Eco (raffreddamento)</p> <p>[9-03]~[9-02] (valore predefinito: 20°C)</p>
Preimpostare la temperatura manuale (valore di scostamento) per la zona di temperatura manuale originale nel caso sia dipendente da condizioni meteorologiche		
[7.4.2.5]	N/A	<p>Comfort (riscaldam.)</p> <p>-10~+10°C (valore predefinito: 0°C)</p>
[7.4.2.6]	N/A	<p>Eco (riscaldamento)</p> <p>-10~+10°C (valore predefinito: -3°C)</p>
[7.4.2.7]	N/A	<p>Comfort (raffreddam.)</p> <p>-10~+10°C (valore predefinito: 0°C)</p>
[7.4.2.8]	N/A	<p>Eco (raffreddamento)</p> <p>-10~+10°C (valore predefinito: +3°C)</p>

#### Range temperature (temperature manuali)

Lo scopo di questa impostazione è quello di prevenire la selezione di una temperatura manuale errata (cioè troppo calda o troppo fredda). Qui si possono configurare il range temperature di riscaldamento richieste e il range temperature di raffreddamento richieste disponibili.



#### NOTA

Nel caso di un'applicazione con riscaldamento a pavimento, è importante limitare:

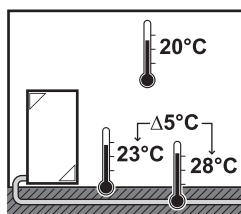
- la temperatura manuale massima durante il funzionamento del riscaldamento in base alle specifiche dell'installazione del riscaldamento a pavimento.
- la temperatura manuale minima durante il funzionamento del raffreddamento a 18~20°C per prevenire la formazione di condensa sul pavimento.



#### NOTA

- Quando si regolano i range delle temperature manuali, vengono regolate anche tutte le temperature manuali richieste per garantire che rientrino nei limiti.
- Creare sempre un equilibrio tra temperatura manuale richiesta con la temperatura ambiente richiesta e/o la capacità (in base al progetto e alla selezione dei trasmettitori di calore). La temperatura manuale richiesta è il risultato di numerose impostazioni (valori preimpostati, valori di scostamento, curve climatiche, modulazione). Di conseguenza, si potrebbero verificare temperature manuali troppo alte o troppo basse, che potrebbero condurre a sovratemperature o a un'insufficienza della capacità. Limitando il range temperature manuali a valori adeguati (in base al trasmettitore di calore), si possono evitare tali situazioni.

Esempio: Impostare la temperatura manuale minima su 28°C per evitare di NON riuscire a riscaldare l'ambiente: le temperature manuali devono essere sufficientemente più alte delle temperature ambiente (nel riscaldamento).



#	Codice	Descrizione
Il range temperature manuali per la zona di temperatura manuale originale (= la zona di temperatura manuale con la più bassa temperatura manuale durante il funzionamento del riscaldamento e la più alta temperatura manuale durante il funzionamento del raffreddamento)		
[A.3.1.1.2.2]	[9-00]	Temp. max. (risc.) 37~a seconda dell'unità esterna (valore predefinito: 55°C)
[A.3.1.1.2.1]	[9-01]	Temp. min. (risc.) 15~37°C (valore predefinito: 25°C)
[A.3.1.1.2.4]	[9-02]	Temp. max. (raffr.) 18~22°C (valore predefinito: 22°C)
[A.3.1.1.2.3]	[9-03]	Temp. min. (raffr.) 5~18°C (valore predefinito: 5°C)
Il range temperature manuali per la zona di temperatura manuale aggiuntiva (= la zona di temperatura manuale con la più bassa temperatura manuale durante il funzionamento del riscaldamento e la più alta temperatura manuale durante il funzionamento del raffreddamento)		
[A.3.1.2.2.2]	[9-06]	Temp. max. (risc.) 37~a seconda dell'unità esterna (valore predefinito: 55°C)
[A.3.1.2.2.1]	[9-05]	Temp. min. (risc.) 15~37°C (valore predefinito: 25°C)
[A.3.1.2.2.4]	[9-08]	Temp. max. (raffr.) 18~22°C (valore predefinito: 22°C)
[A.3.1.2.2.3]	[9-07]	Temp. min. (raffr.) 5~18°C (valore predefinito: 5°C)

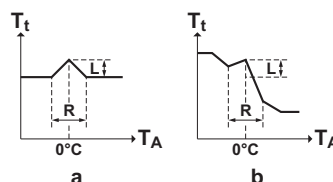
#### Temperatura superamento temporaneo della temperatura manuale

Questa funzione definisce di quanto la temperatura dell'acqua possa salire al di sopra della temperatura manuale richiesta prima che si arresti il compressore. Il compressore si rimetterà in funzione una volta che la temperatura manuale sarà scesa al di sotto della temperatura manuale richiesta. Tale funzione è applicabile solamente nella modalità di riscaldamento.

#	Codice	Descrizione
N/A	[9-04]	1~4°C (valore predefinito: 1°C)

#### Compensazione attorno a 0°C della temperatura manuale

Durante il funzionamento del riscaldamento, la temperatura manuale richiesta viene aumentata localmente attorno ad una temperatura esterna di 0°C. Questa compensazione può essere selezionata utilizzando una temperatura desiderata assoluta o dipendente da condizioni meteorologiche (vedere la figura sotto). Utilizzare questa impostazione per compensare possibili perdite di calore dell'edificio quando la temperatura esterna è attorno a 0°C (per esempio nei paesi con clima freddo).



- a Temperatura manuale richiesta assoluta  
b Temperatura manuale richiesta dipendente da condizioni meteorologiche

#	Codice	Descrizione
N/A	[D-03]	0 (disabilitato) (valore predefinito)
		1 (abilitato) L=2°C, R=4°C (-2°C < TA < 2°C)
		2 (abilitato) L=4°C, R=4°C (-2°C < TA < 2°C)
		3 (abilitato) L=2°C, R=8°C (-4°C < TA < 4°C)
		4 (abilitato) L=4°C, R=8°C (-4°C < TA < 4°C)

#### Modulazione massima della temperatura manuale

Applicabile soltanto nel controllo del termostato ambiente e quando è abilitata la modulazione. La modulazione massima (=varianza) della temperatura manuale richiesta decisa in base alla differenza tra la temperatura ambiente effettiva e la temperatura ambiente richiesta, per esempio una modulazione di 3°C, significa che la temperatura manuale richiesta può essere aumentata o diminuita di 3°C. L'aumento della modulazione permette di ottenere migliori prestazioni (meno eventi Attivato/DISATTIVATO, riscaldamento più rapido), ma bisogna notare che a seconda del trasmettitore di calore, vi deve sempre essere un equilibrio (vedere il progetto e la selezione dei trasmettitori di calore) tra la temperatura manuale richiesta e la temperatura ambiente richiesta.

#	Codice	Descrizione
N/A	[8-06]	1~5°C (valore predefinito: 3°C)

#### Valore di recupero del raffreddamento dipendente da condizioni meteorologiche

Applicabile soltanto per BelariaSR e BelariaSRC. Il raffreddamento dipendente da condizioni meteorologiche può essere disabilitato, il che significa che la temperatura manuale richiesta nel funzionamento di raffreddamento non dipende dalla temperatura ambiente esterna e questo indipendentemente dal fatto che la funzione dipendente da condizioni meteorologiche sia selezionata oppure NO. Sia per la zona di temperatura manuale originale che per la zona di temperatura manuale aggiuntiva, questo può essere impostato separatamente.

#	Codice	Descrizione
N/A	[1-04]	Il raffreddamento dipendente da condizioni meteorologiche della zona di temperatura manuale originale è...
		0 (disabilitato) (valore predefinito)
		1 (abilitato)

## 8 Configurazione

#	Codice	Descrizione
N/A	[1-05]	Il raffreddamento dipendente da condizioni meteorologiche della zona di temperatura manuale aggiuntiva è... 0 (disabilitato) (valore predefinito) 1 (abilitato)

### Range temperature (temperatura ambiente)

Applicabile soltanto nel controllo del termostato ambiente. Per risparmiare energia impedendo il surriscaldamento o il raffreddamento insufficiente dell'ambiente, è possibile limitare il range temperature ambiente, per il riscaldamento e/o il raffreddamento.



#### NOTA

Quando si regolano i range delle temperature ambiente, vengono regolate anche tutte le temperature ambiente richieste per garantire che rientrino nei limiti.

#	Codice	Descrizione
Range temp. ambiente		
[A.3.2.1.2]	[3-06]	Temp. max. (risc.) 18~30°C (valore predefinito: 30°C)
[A.3.2.1.1]	[3-07]	Temp. min. (risc.) 12~18°C (valore predefinito: 12°C)
[A.3.2.1.4]	[3-08]	Temp. max. (raffr.) 25~35°C (valore predefinito: 35°C)
[A.3.2.1.3]	[3-09]	Temp. min. (raffr.) 15~25°C (valore predefinito: 15°C)

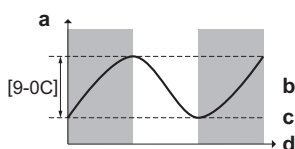
### Gradino della temperatura ambiente

Applicabile solo nel controllo del termostato ambiente e quando la temperatura è visualizzata in °C.

#	Codice	Descrizione
[A.3.2.4]	N/A	Gradino temp. ambiente <ul style="list-style-type: none"> <li>1°C (valore predefinito). La temperatura ambiente richiesta sull'interfaccia utente è impostabile in gradini di 1°C.</li> <li>0,5°C La temperatura ambiente richiesta sull'interfaccia utente è impostabile in gradini di 0,5°C. La temperatura ambiente effettiva viene visualizzata con una precisione di 0,1°C.</li> </ul>

### Isteresi della temperatura ambiente

Applicabile soltanto in caso di controllo del termostato ambiente. La fascia d'isteresi attorno alla temperatura ambiente richiesta può essere impostata. Hoval segnala di NON modificare l'isteresi della temperatura ambiente dato che è impostata per un uso ottimale del sistema.



- a Temperatura interna
- b Temperatura ambiente effettiva
- c Temperatura ambiente desiderata
- d Tempo

#	Codice	Descrizione
N/A	[9-0C]	1~6°C (valore predefinito: 1°C)

### Sfalsamento temperatura ambiente

Applicabile soltanto in caso di controllo del termostato ambiente. Il sensore della temperatura ambiente (esterna) può essere tarato. È possibile assegnare uno sfalsamento al valore del termistore ambiente misurato tramite interfaccia utente o sensore ambiente esterno. Le impostazioni possono essere utilizzate per compensare le situazioni in cui non è possibile installare l'interfaccia utente o il sensore ambiente esterno nella posizione d'installazione ideale (vedere il manuale d'installazione e/o la guida di riferimento dell'installatore).

#	Codice	Descrizione
Sfals. temp. amb.: Sfalsamento della temperatura ambiente effettiva misurata sul sensore dell'interfaccia utente.		
[A.3.2.2]	[2-0A]	-5~5°C, gradino di 0,5°C (valore predefinito: 0°C)
Sfals. sens. amb. est.: Applicabile solo se è installata e configurata l'opzione del sensore ambiente esterno (vedere [C-08])		
[A.3.2.3]	[2-09]	-5~5°C, gradino di 0,5°C (valore predefinito: 0°C)

### Protezione antigelo ambiente

Applicabile soltanto in caso di controllo del termostato ambiente. Se la temperatura ambiente effettiva scende al di sotto della temperatura di gelo ambiente, l'unità fornirà acqua in uscita (nel modo funzionamento riscaldamento) ai trasmettitori di calore per riscaldare nuovamente l'ambiente.



#### NOTA

Anche se il controllo termostato ambiente è DISATTIVATO sull'interfaccia utente, la protezione antigelo ambiente rimane attiva.

#	Codice	Descrizione
N/A	[2-06]	Prot. antigelo amb. 0: disabilitato 1: abilitata (impostazione predefinita)
N/A	[2-05]	Temperatura antigelo ambiente 4~16°C (valore predefinito: 12°C)

### Valvola di intercettazione

Applicabile solo in caso di 2 zone di temperatura manuale.

L'uscita della valvola di intercettazione, che è la zona di temperatura manuale originale, è configurabile.



#### INFORMAZIONI

Durante l'operazione di sbrinamento, la valvola di intercettazione è sempre aperta.

Funz. termica Att./Dis.: la valvola si chiude, in base a [F-0B] quando non vi è alcun riscaldamento e/o richiesta dell'ambiente nella zona principale. Abilitare questa impostazione su:

- evitare la fornitura di acqua in uscita ai trasmettitori di calore nella zona Tman originale (attraverso la stazione della valvola di miscelazione) quando è presente una richiesta proveniente dalla zona Tman aggiuntiva.
- attivare la pompa di Attivazione/DISATTIVAZIONE della stazione della valvola di miscelazione solo se c'è una richiesta. Vedere "5 Linee guida relative all'applicazione" a pagina 7.



#	Codice	Descrizione
[A.3.1.1.6.1]	[F-0B]	La valvola di intercettazione: 0 (No)(impostazione predefinita): NON è influenzata dalla richiesta di riscaldamento o raffreddamento. 1 (Si): si chiude se non vi è NESSUNA richiesta di riscaldamento o raffreddamento.

**INFORMAZIONI**

L'impostazione [F-0B] è valida solo se vi è un termostato o un'impostazione di richiesta di un termostato ambiente esterno (NON nel caso di impostazione della temperatura manuale).

Raffreddamento: Applicabile soltanto per BelariaSR e BelariaSRC. La valvola di intercettazione si chiude, in base a [F-0C] quando l'unità funziona nel modo funzionamento di raffreddamento. Abilitare quest'impostazione per evitare la presenza di acqua in uscita fredda attraverso il trasmettitore di calore e la formazione di condensa (per esempio attraverso gli anelli di riscaldamento a pavimento o i radiatori).

#	Codice	Descrizione
[A.3.1.1.6.2]	[F-0C]	La valvola di intercettazione: 0 (No): NON è influenzata dal cambiamento del modo funzionamento ambiente in raffreddamento. 1 (Si)(impostazione predefinita): si chiude quando il modo funzionamento ambiente è il raffreddamento.

**Range di funzionamento**

In base alla temperatura esterna media, il funzionamento dell'unità del riscaldamento ambiente o nel raffreddamento ambiente è proibito.

Temp. dis. risc. amb.: Se la temperatura esterna media sale al di sopra di questo valore, il riscaldamento ambiente viene DISATTIVATO per evitare il surriscaldamento.

#	Codice	Descrizione
[A.3.3.1]	[4-02]	<ul style="list-style-type: none"> <li>BelariaSR04+08 e BelariaSRC04+08: 14~25°C (valore predefinito: 25°C)</li> <li>BelariaSR16 e BelariaSRC16: 14~35°C (valore predefinito: 35°C)</li> </ul> La stessa impostazione viene usata anche nella commutazione automatica riscaldamento/raffreddamento.

Temp. att. raffr. amb.: Applicabile soltanto per BelariaSR e BelariaSRC. Se la temperatura esterna media scende al di sotto di questo valore, il raffreddamento ambiente viene DISATTIVATO.

#	Codice	Descrizione
[A.3.3.2]	[F-01]	10~35°C (valore predefinito: 20°C) La stessa impostazione viene usata anche nella commutazione automatica riscaldamento/raffreddamento.

**Commutazione automatica riscaldamento/raffreddamento**

Applicabile soltanto per BelariaSR e BelariaSRC. L'utente finale imposta il

modo funzionamento desiderato sull'interfaccia utente: Riscaldamento, Raffreddamento o Automatico (vedere anche il manuale d'uso/la guida di riferimento per l'utente). Se si seleziona Automatico, il cambiamento del modo funzionamento si basa su:

- Valore di recupero mensile per il riscaldamento e/o raffreddamento: l'utente finale indica su base mensile quale operazione è ammessa (# [7:5]): entrambi riscaldamento/raffreddamento, o solo riscaldamento, oppure solo raffreddamento. Se il modo funzionamento ammesso cambia solo in raffreddamento, il modo funzionamento cambia in raffreddamento. Se il modo funzionamento ammesso cambia solo in riscaldamento, il modo funzionamento cambia in riscaldamento.
- Temperatura esterna media: il modo funzionamento verrà cambiato per rientrare sempre nel range determinato dalla temperatura del riscaldamento ambiente DISATTIVATO per il riscaldamento e dalla temperatura del raffreddamento ambiente Attivato per il raffreddamento. Se la temperatura esterna scende, il modo funzionamento passa a riscaldamento e viceversa. Notare che la media della temperatura esterna verrà fatta in base al tempo (vedere "8 Configurazione" a pagina 34).

Se la temperatura esterna è compresa tra la temperatura di raffreddamento ambiente Attivato e la temperatura di riscaldamento ambiente DISATTIVATO, il modo funzionamento rimane invariato a meno che il sistema non sia configurato nel controllo termostato ambiente con una zona di temperatura manuale e dei trasmettitori di riscaldamento rapido. In tal caso, il modo funzionamento cambierà in base a:

- Temperatura interna misurata: oltre alla temperatura ambiente richiesta per il riscaldamento e il raffreddamento, l'installatore imposta un valore d'isteresi (per esempio durante il riscaldamento, questo valore è collegato alla temperatura di raffreddamento richiesta) e un valore di sfalsamento (per esempio durante il riscaldamento, questo valore è collegato alla temperatura di riscaldamento richiesta). Esempio: la temperatura ambiente richiesta per il riscaldamento è di 22°C e per il raffreddamento è di 24°C, con un valore d'isteresi di 1°C ed uno sfalsamento di 4°C. La commutazione dal riscaldamento al raffreddamento si verificherà quando la temperatura ambiente salirà al di sopra della temperatura massima di raffreddamento richiesta addizionata del valore d'isteresi (quindi 25°C) e al di sopra della temperatura di riscaldamento richiesta addizionata del valore di sfalsamento (quindi 26°C). Al contrario, la commutazione dal raffreddamento al riscaldamento si verificherà se la temperatura ambiente scenderà al di sotto del minimo della temperatura di riscaldamento richiesta diminuita del valore d'isteresi (quindi 21°C) e al di sotto della temperatura di raffreddamento richiesta diminuita del valore di sfalsamento (quindi 20°C).
- Timer di protezione per evitare cambiamenti troppo frequenti dal riscaldamento al raffreddamento e viceversa.

Impostazioni di commutazione collegate alla temperatura esterna (solo se è selezionato Automatico):

#	Codice	Descrizione
[A.3.3.1]	[4-02]	Temp. dis. risc. amb.. Se la temperatura esterna sale al di sopra di questo valore, il modo funzionamento cambierà in raffreddamento: <ul style="list-style-type: none"> <li>BelariaSR04+08 e BelariaSRC04+08: 14~25°C (valore predefinito: 25°C)</li> <li>BelariaSR16 e BelariaSRC16: 14~35°C (valore predefinito: 35°C)</li> </ul>
[A.3.3.2]	[F-01]	Temp. att. raffr. amb.. Se la temperatura esterna scende al di sotto di questo valore, il modo funzionamento cambierà in riscaldamento: 10~35°C (valore predefinito: 20°C)

Impostazioni di commutazione collegate alla temperatura interna. Applicabile soltanto se è selezionato Automatico e il sistema è configurato nel controllo termostato ambiente con 1 zona di temperatura manuale e dei trasmettitori di riscaldamento rapido.

## 8 Configurazione

#	Codice	Descrizione
N/A	[4-0B]	Isteresi: Assicura che la commutazione avvenga solo quando necessario. Esempio: il modo funzionamento ambiente cambia da raffreddamento a riscaldamento solo se la temperatura ambiente scende al di sotto della temperatura di riscaldamento richiesta diminuita dell'isteresi. 1~10°C, gradini di 0,5°C (valore predefinito: 1°C)
N/A	[4-0D]	Sfalsamento: Assicura che possa essere raggiunta la temperatura ambiente richiesta attiva. Esempio: se la commutazione da riscaldamento a raffreddamento si potrebbe verificare al di sotto della temperatura ambiente richiesta durante il riscaldamento, questa temperatura ambiente richiesta non potrebbe mai essere raggiunta. 1~10°C, gradini di 0,5°C (valore predefinito: 1°C)

### 8.3.2 Controllo dell'acqua calda sanitaria: avanzato

#### Temperature serbatoio preimpostate

Applicabile solo se la preparazione dell'acqua calda sanitaria è programmata oppure programmata+ soggetta a riscaldamento preventivo e mantenimento.

Si possono definire delle temperature serbatoio preimpostate:

- economia conservazione
- comfort conservazione
- riscaldamento preventivo e mantenimento

I valori preimpostati facilitano l'utilizzo dello stesso valore nel programma. Se più avanti si volesse cambiare il valore, sarebbe allora necessario farlo soltanto in 1 posto (vedere anche il manuale d'uso e/o la guida di riferimento per l'utente).

Comfort conservaz.: Applicabile soltanto se la temperatura serbatoio richiesta NON è dipendente da condizioni meteorologiche. La temperatura di comfort conservazione denota la temperatura serbatoio richiesta più alta, dove il ciclo di riscaldamento serbatoio riceve la priorità fino al set point del riscaldamento preventivo e mantenimento. Essa è la temperatura desiderata quando è programmata un'azione di comfort conservazione (preferibilmente durante la notte).

#	Codice	Descrizione
[7.4.3.1]	[6-0A]	30~80°C (valore predefinito: 60°C)

Modo econ. conserv.: La temperatura dell'economia di conservazione denota la temperatura serbatoio richiesta più bassa. Essa è la temperatura desiderata quando è programmata un'azione di economia di conservazione (preferibilmente durante il giorno).

#	Codice	Descrizione
[7.4.3.2]	[6-0B]	30~50°C (valore predefinito: 45°C)

Risc. prev. e manten.: Viene usata la temperatura serbatoio di riscaldamento preventivo e mantenimento richiesta:

- nel modo programmato+ modo riscaldamento preventivo e mantenimento, come temperatura serbatoio minima garantita: se la temperatura serbatoio scende al di sotto di questo valore, il serbatoio viene riscaldato.
- durante il comfort conservazione, per dare la priorità alla preparazione dell'acqua calda sanitaria. Quando la temperatura serbatoio sale al di sopra di questo valore, vengono eseguiti in sequenza la preparazione dell'acqua calda sanitaria e il riscaldamento/raffreddamento ambiente.

#	Codice	Descrizione
[7.4.3.3]	[6-0C]	30~50°C (valore predefinito: 45°C)

#### Dipendente da condizioni meteorologiche

Le impostazioni installatore dipendenti da condizioni meteorologiche definiscono i parametri per il funzionamento dell'unità dipendente da condizioni meteorologiche. Quando è attivo il funzionamento dipendente da condizioni meteorologiche, la temperatura serbatoio richiesta viene determinata automaticamente in base alla temperatura esterna media: basse temperature esterne porteranno a temperature serbatoio richieste più alte, dato che dal rubinetto dell'acqua fredda uscirà acqua più fredda, e viceversa. In caso di preparazione di acqua calda sanitaria programmata oppure programmata+soggetta a riscaldamento preventivo e mantenimento, la temperatura di comfort conservazione è dipendente da condizioni meteorologiche (in base alla curva climatica), la temperatura di economia di conservazione e la temperatura di riscaldamento preventivo e mantenimento NON sono dipendenti da condizioni meteorologiche. In caso di preparazione di acqua calda sanitaria con il solo riscaldamento preventivo e mantenimento, la temperatura serbatoio richiesta è dipendente da condizioni meteorologiche (in base alla curva climatica). Durante il funzionamento dipendente da condizioni meteorologiche, l'utente finale non può regolare la temperatura serbatoio richiesta sull'interfaccia utente.

#	Codice	Descrizione
[A.4.2.2]	N/A	La temperatura serbatoio richiesta dipendente da condizioni climatiche è: <ul style="list-style-type: none"> <li>• Assoluto (impostazione predefinita): disabilitata. Tutte le temperature serbatoio richieste NON sono dipendenti da condizioni climatiche.</li> <li>• Dip. da meteo: abilitata. Nel modo programmato oppure programmato + riscaldamento preventivo e mantenimento, la temperatura di comfort conservazione è dipendente da condizioni meteorologiche. Le temperature di economia di conservazione e di riscaldamento preventivo e mantenimento NON sono dipendenti da condizioni meteorologiche. Nel modo di riscaldamento preventivo e mantenimento, la temperatura serbatoio richiesta è dipendente da condizioni meteorologiche. Nota: Se la temperatura serbatoio visualizzata è dipendente da condizioni meteorologiche, non può essere regolata sull'interfaccia utente.</li> </ul>

#	Codice	Descrizione
[A.4.2.3]	[0-0E] [0-0D] [0-0C] [0-0B]	<p>Curva climatica</p> <ul style="list-style-type: none"> <li>▪ <math>T_{DHW}</math>: La temperatura serbatoio richiesta.</li> <li>▪ <math>T_a</math>: La temperatura ambiente esterna (media)</li> <li>▪ [0-0E]: temperatura ambiente esterna bassa. <math>-20 \sim -5^{\circ}\text{C}</math> (valore predefinito: <math>-10^{\circ}\text{C}</math>)</li> <li>▪ [0-0D]: temperatura ambiente esterna alta: <math>10 \sim 20^{\circ}\text{C}</math> (valore predefinito: <math>15^{\circ}\text{C}</math>)</li> <li>▪ [0-0C]: temperatura serbatoio richiesta quando la temperatura esterna è uguale alla, o scende al di sotto della temperatura ambiente bassa: <math>55 \sim 70^{\circ}\text{C}</math> (valore predefinito: <math>70^{\circ}\text{C}</math>)</li> <li>▪ [0-0B]: temperatura serbatoio richiesta quando la temperatura esterna è uguale alla, o sale al di sopra della temperatura ambiente alta: <math>35 \sim 55^{\circ}\text{C}</math> (valore predefinito: <math>55^{\circ}\text{C}</math>)</li> </ul>
[A.4.2.1]	N/A	<p>Temper. programma</p> <p>Le azioni possibili della temperatura serbatoio sono:</p> <ul style="list-style-type: none"> <li>▪ Funz. preimp. (impostazione predefinita): le temperature predefinite comfort conservazione, economia conservazione e arresto conservazione. Le temperature predefinite vengono impostate nella struttura del menu.</li> <li>▪ Personalizz.: le temperature personalizzate entro il range ammesso e l'arresto conservazione. Nota: Quando si seleziona questo valore, NON è possibile selezionare le temperature serbatoio dipendenti da condizioni meteorologiche.</li> </ul>

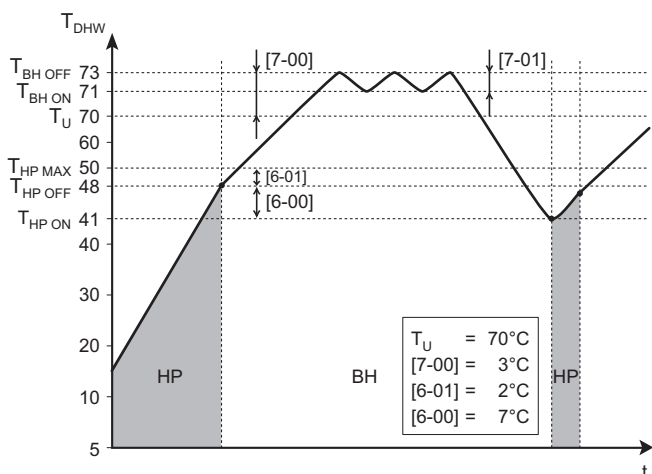
### Funzionamento del surriscaldatore e della pompa di calore

**Per i sistemi con serbatoio dell'acqua calda sanitaria separato (solo per BelariaSR)**

#	Codice	Descrizione
N/A	[4-03]	<p>Definisce il permesso di funzionamento del surriscaldatore a seconda della temperatura ambiente, della temperatura dell'acqua calda sanitaria o del modo funzionamento della pompa di calore. Questa impostazione è applicabile soltanto nel modo riscaldamento preventivo e mantenimento per applicazioni con serbatoio dell'acqua calda sanitaria separato.</p> <ul style="list-style-type: none"> <li>▪ 0: Il funzionamento del surriscaldatore NON è ammesso, eccetto che per la "Funzione disinfezione" e il "Riscaldamento Powerful dell'acqua sanitaria". Utilizzare questa funzione solo nel caso in cui la capacità della pompa di calore possa coprire le esigenze di riscaldamento dell'abitazione e di acqua calda sanitaria per l'intera stagione di riscaldamento. Se la temperatura esterna è inferiore all'impostazione [5-03] e [5-02]=1, l'acqua calda sanitaria non verrà riscaldata. La temperatura dell'acqua calda sanitaria può essere al massimo la temperatura con la pompa di calore DISATTIVATA.</li> <li>▪ 1: Il funzionamento del surriscaldatore è ammesso quando richiesto.</li> <li>▪ 2: Il surriscaldatore è ammesso al di fuori del range di funzionamento della pompa di calore per il funzionamento dell'acqua calda sanitaria. Il funzionamento del surriscaldatore è ammesso soltanto se: <ul style="list-style-type: none"> <li>▪ La temperatura ambiente è al di fuori del range di funzionamento: <math>T_a &lt; [5-03]</math> o <math>T_a &gt; 35^{\circ}\text{C}</math></li> <li>▪ La temperatura dell'acqua calda sanitaria è di <math>2^{\circ}\text{C}</math> inferiore alla temperatura con la pompa di calore DISATTIVATA.</li> </ul>                     Il surriscaldatore potrà funzionare se <math>T_a &lt; [5-03]</math> dipenderà dallo stato di [5-02]. Se è abilitato il funzionamento bivalente e il segnale di autorizzazione per la caldaia ausiliaria è ATTIVATO, il surriscaldatore sarà limitato anche quando <math>T_a &lt; [5-03]</math>. Vedere [C-02].                 </li> <li>▪ 3 (impostazione predefinita): Il surriscaldatore è ammesso quando la pompa di calore NON è attiva nel funzionamento dell'acqua calda sanitaria. Identico all'impostazione 1, però il funzionamento simultaneo della pompa di calore, dell'acqua calda sanitaria e il funzionamento del surriscaldatore non è ammesso.</li> </ul> <p>Quando si imposta [4-03]=1/2/3, il funzionamento del surriscaldatore può ancora essere limitato dal programma di recupero del surriscaldatore.</p>

## 8 Configurazione

#	Codice	Descrizione
N/A	[7-00]	Temperatura superamento temporaneo. Differenza di temperatura al di sopra della temperatura del set point dell'acqua calda sanitaria prima che il surriscaldatore venga DISATTIVATO. La temperatura serbatoio dell'acqua calda sanitaria aumenterà con [7-00] al di sopra del set point della temperatura selezionato. Intervallo: 0~4°C (impostazione predefinita: 0)
N/A	[7-01]	Isteresi. Differenza di temperatura tra la temperatura con surriscaldatore ATTIVATO e la temperatura con surriscaldatore DISATTIVATO. La temperatura dell'isteresi minima è 2°C. Intervallo: 2~40°C (impostazione predefinita: 2)
N/A	[6-00]	Differenza di temperatura che determina la temperatura di ATTIVAZIONE della pompa di calore. Intervallo: 2~20°C (impostazione predefinita: 2)
N/A	[6-01]	Differenza di temperatura che determina la temperatura di DISATTIVAZIONE della pompa di calore. Intervallo: 0~10°C (impostazione predefinita: 2)



**BH** Surriscaldatore

**HP** Pompa di calore. Se il tempo di riscaldamento da parte della pompa di calore è eccessivo, è possibile ricorrere al riscaldamento ausiliario da parte del surriscaldatore

**T<sub>BH OFF</sub>** Temperatura di spegnimento del surriscaldatore (T<sub>U</sub> + [7-00])

**T<sub>BH ON</sub>** Temperatura di accensione del surriscaldatore (T<sub>BH OFF</sub> - [7-01])

**T<sub>HP MAX</sub>** Temperatura massima della pompa di calore in corrispondenza del sensore nel serbatoio dell'acqua calda per usi domestici

**T<sub>HP OFF</sub>** Temperatura di spegnimento della pompa di calore (T<sub>HP MAX</sub> - [6-01])

**T<sub>HP ON</sub>** Temperatura di accensione della pompa di calore (T<sub>HP OFF</sub> - [6-00])

**T<sub>DHW</sub>** Temperatura dell'acqua calda sanitaria

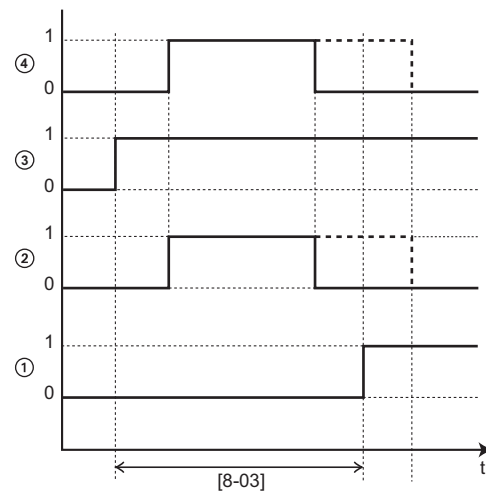
**T<sub>U</sub>** Temperatura del setpoint dell'utente (come impostata nell'interfaccia dell'utente)

**t** Tempo

### Timer

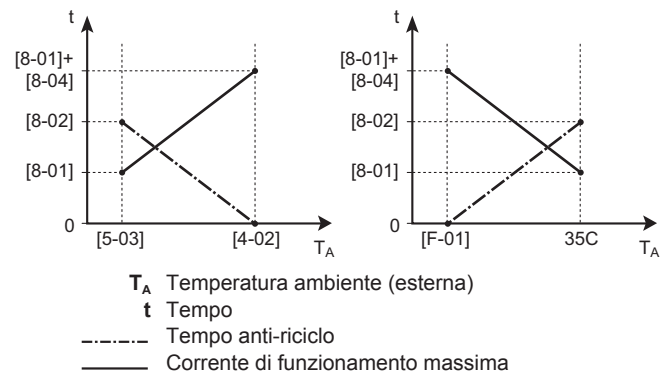
#	Codice	Descrizione
N/A	[8-00]	Tempo di funzionamento minimo per il funzionamento dell'acqua calda sanitaria. Durante questo tempo, il riscaldamento/raffreddamento ambiente NON sono ammessi, neanche se viene raggiunta la temperatura dell'acqua calda sanitaria target. Intervallo: 0~20 minuti (impostazione predefinita: 5)
N/A	[8-01]	Tempo di funzionamento massimo per il funzionamento dell'acqua calda sanitaria. Il riscaldamento dell'acqua calda sanitaria si arresta anche se NON viene raggiunta la temperatura dell'acqua calda sanitaria target. Il tempo di funzionamento effettivo massimo dipende anche dall'impostazione [8-04]. <ul style="list-style-type: none"> <li>Quando il layout sistema = Controllo termostato ambiente: Questo valore preimpostato viene preso in considerazione solo se vi è una richiesta di riscaldamento o di raffreddamento ambiente. Se non c'è NESSUNA richiesta di riscaldamento/raffreddamento ambiente, il serbatoio viene riscaldato fino alla temperatura di DISATTIVAZIONE della pompa di calore.</li> <li>Se il layout sistema ≠ Controllo termostato ambiente: Questo valore preimpostato viene sempre preso in considerazione.</li> </ul> Intervallo: 5~95 minuti (impostazione predefinita: 30)
N/A	[8-02]	Tempo anti-riciclaggio. Tempo minimo tra due cicli per l'acqua calda sanitaria. Il tempo anti-riciclaggio effettivo dipende anche dall'impostazione [8-04]. Intervallo: 0~10 ore (impostazione predefinita: 3) (incremento: 1/2 ora) (solo per BelariaSR). Intervallo: 0~10 ore (impostazione predefinita: 0,5) (incremento: 1/2 ora) (solo per BelariaSRC).

#	Codice	Descrizione
N/A	[8-03]	<p>Timer di ritardo del surriscaldatore.</p> <p>Solo per serbatoio dell'acqua calda sanitaria.</p> <p>Tempo di ritardo nell'avvio per il surriscaldatore quando è attivo il modo acqua calda sanitaria.</p> <ul style="list-style-type: none"> <li>Quando il modo acqua calda sanitaria NON è attivo, il tempo di ritardo è di 20 minuti.</li> <li>Il timer di ritardo parte dalla temperatura di ATTIVAZIONE del surriscaldatore.</li> <li>Adattando il tempo di ritardo del surriscaldatore rispetto al tempo di funzionamento massimo, è possibile trovare un equilibrio ottimale tra l'efficienza energetica e il tempo di riscaldamento.</li> <li>Se il tempo di ritardo del surriscaldatore è impostato su un valore troppo elevato, potrebbe essere necessario molto tempo prima che l'acqua calda sanitaria raggiunga la sua temperatura impostata.</li> <li>L'impostazione [8-03] ha significato soltanto se l'impostazione [4-03]=1. L'impostazione [4-03]=0/2/3 limita automaticamente il surriscaldatore in relazione al tempo di funzionamento della pompa di calore nel modo riscaldamento acqua sanitaria.</li> <li>Assicurarsi che [8-03] sia sempre in relazione con il tempo di funzionamento massimo [8-01].</li> </ul> <p>Intervallo: 20~95 minuti (impostazione predefinita: 50).</p>
N/A	[8-04]	<p>Tempo di funzionamento aggiuntivo per il tempo di funzionamento massimo dipendente dalla temperatura esterna [4-02] o [F-01].</p> <p>Intervallo: 0~95 minuti (impostazione predefinita: 95).</p>

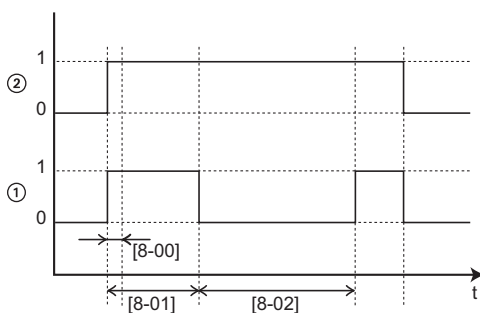


- 1 Funzionamento del surriscaldatore (1=attivo, 0=non attivo)
  - 2 Modalità di riscaldamento dell'acqua per usi domestici con la pompa di calore (1=attiva, 0=non attiva)
  - 3 Richiesta di acqua calda per il surriscaldatore (1=richiesta, 0=nessuna richiesta)
  - 4 Richiesta di acqua calda per la pompa di calore (1=richiesta, 0=nessuna richiesta)
- t Tempo

[8-04]: Tempo di esecuzione aggiuntivo a [4-02]/[F-01]



[8-02]: Tempo anti riciclo



- 1 Modalità di riscaldamento dell'acqua per usi domestici con la pompa di calore (1=attiva, 0=non attiva)
  - 2 Richiesta di acqua calda per la pompa di calore (1=richiesta, 0=nessuna richiesta)
- t Tempo

[8-03]: Ritardo del surriscaldatore

## Disinfezione

Applicabile solo alle installazioni dotate di serbatoio dell'acqua calda sanitaria.

La funzione di disinfezione disinfetta il serbatoio dell'acqua calda sanitaria mediante il riscaldamento periodico dell'acqua calda sanitaria ad una temperatura specifica.

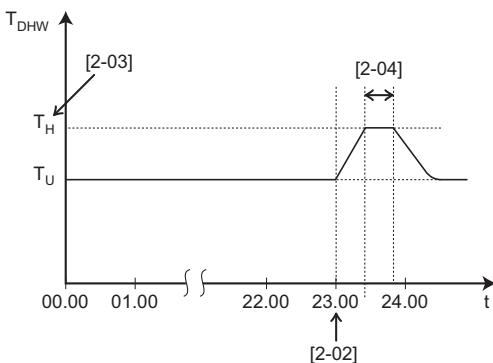


### ATTENZIONE

Le impostazioni della funzione di disinfezione devono essere configurate dall'installatore conformemente alla legislazione applicabile.

## 8 Configurazione

#	Codice	Descrizione
[A.4.4.2]	[2-00]	Funz. Giorno: <ul style="list-style-type: none"> <li>▪ Ogni giorno</li> <li>▪ Lunedì</li> <li>▪ Martedì</li> <li>▪ Mercoledì</li> <li>▪ Giovedì</li> <li>▪ Venerdì</li> <li>▪ Sabato</li> <li>▪ Domenica</li> </ul>
[A.4.4.2]	[2-01]	Disinfezione <ul style="list-style-type: none"> <li>▪ No</li> <li>▪ Sì</li> </ul>
[A.4.4.3]	[2-02]	Ora inizio: 00~23:00, gradino: 1:00.
[A.4.4.4]	[2-03]	Target temp.: <ul style="list-style-type: none"> <li>▪ Con surriscaldatore: 55~80°C, valore predefinito: 70°C.</li> <li>▪ Senza surriscaldatore: 60°C (fisso).</li> </ul>
[A.4.4.5]	[2-04]	Durata: <ul style="list-style-type: none"> <li>▪ Con surriscaldatore: 5~60 minuti, valore predefinito: 10 minuti.</li> <li>▪ Senza surriscaldatore: 40~60 minuti, valore predefinito: 60 minuti.</li> </ul>



$T_{DHW}$  Temperatura dell'acqua calda sanitaria  
 $T_U$  Temperatura del set point utente  
 $T_H$  Temperatura elevata del set point [2-03]  
 $t$  Tempo



### AVVERTENZA

Dopo un'operazione di disinfezione, la temperatura dell'acqua calda sanitaria che esce dal rubinetto dell'acqua calda corrisponde al valore selezionato nell'impostazione in loco [2-03].

Se l'elevata temperatura dell'acqua calda sanitaria può costituire un rischio per la sicurezza personale, va installata una valvola miscelatrice (da reperire in loco) sul collegamento in uscita del serbatoio dell'acqua calda sanitaria. Questa valvola miscelatrice garantisce che la temperatura dell'acqua calda che esce dal rubinetto non superi mai il valore massimo stabilito. La temperatura massima consentita dell'acqua calda va impostata in conformità con la legislazione applicabile.



### ATTENZIONE

Assicurarsi che l'ora di avvio [A.4.4.3] della funzione di disinfezione con durata definita [A.4.4.5] NON venga interrotta da possibili richieste di acqua calda sanitaria.



### ATTENZIONE

Il programma di autorizzazione del surriscaldatore viene usato per vietare o consentire il funzionamento del surriscaldatore in base ad un programma settimanale. Consiglio: Per evitare che la funzione disinfezione non riesca, consentire il funzionamento del surriscaldatore (in base al programma settimanale) per un minimo di 4 ore a partire dall'avvio programmato della disinfezione. Se durante la disinfezione la funzione del surriscaldatore dovesse essere limitata, essa NON andrà a buon fine e verrà generato il relativo AH di avvertenza applicabile.



### INFORMAZIONI

Se è stato generato il codice errore AH e non si è verificata alcuna interruzione della funzione di disinfezione per via della domanda di acqua calda sanitaria, si consiglia di procedere come segue:

- Quando è stato selezionato Acqua calda sanitaria > Modo setp. > Risc. prev. e manten. o R. pr/mant+pr., si consiglia di programmare l'avvio della funzione di disinfezione almeno 4 ore dopo l'ultimo prelievo consistente di acqua calda previsto. Questo avvio può essere impostato tramite le impostazioni installatore (funzione disinfezione).
- Quando è stato selezionato Acqua calda sanitaria > Modo setp. > Solo programm., si consiglia di programmare un Modo econ. conserv. 3 ore prima dell'inizio programmato della funzione disinfezione, per pre-riscaldare il serbatoio.



### INFORMAZIONI

La funzione di disinfezione verrà riavviata nel caso in cui la temperatura dell'acqua calda sanitaria dovesse scendere di 5°C al di sotto della temperatura target di disinfezione entro il tempo di durata.

### 8.3.3 Impostazioni delle fonti di calore

#### Riscaldatore di riserva

**Per sistemi senza serbatoio dell'acqua calda sanitaria o con serbatoio dell'acqua calda sanitaria separato (solo per BelariaSR)**

Modo funzionamento del riscaldatore di riserva: definisce quando è abilitato o disabilitato il funzionamento del riscaldatore di riserva. Questa impostazione viene bypassata solo quando è richiesto il riscaldamento di riserva durante l'operazione di sbrinamento o un guasto all'unità esterna (quando [A.5.1.2] [4-06] è abilitato)

**Per i sistemi con serbatoio dell'acqua calda sanitaria integrato (solo per BelariaSRC)**

Modo funzionamento del riscaldatore di riserva: definisce quando il funzionamento del riscaldatore di riserva è disabilitato o ammesso soltanto durante il funzionamento dell'acqua calda sanitaria. Questa impostazione viene bypassata solo quando è richiesto il riscaldamento di riserva durante l'operazione di sbrinamento o un guasto all'unità esterna (quando [A.5.1.2] [4-06] è abilitato)

#	Codice	Descrizione
[A.5.1.1]	[4-00]	Funzionamento del riscaldatore di riserva: <ul style="list-style-type: none"> <li>▪ 0: Disabilitato</li> <li>▪ 1: Abilitata</li> <li>▪ 2: Limitato, abilitato solamente durante il funzionamento dell'acqua calda sanitaria per il sistema con serbatoio dell'acqua calda sanitaria integrato.</li> </ul>

#	Codice	Descrizione
[A.5.1.2]	[4-06]	Definisce se durante il funzionamento d'emergenza il riscaldatore di riserva è: <ul style="list-style-type: none"> <li>1: Ammesso</li> <li>0: NON ammesso</li> </ul> Se si verificano determinati malfunzionamenti dell'unità esterna, il funzionamento di emergenza avvierà il riscaldatore di riserva.
[A.5.1.3]	[4-07]	Definisce se la seconda fase del riscaldatore di riserva è: <ul style="list-style-type: none"> <li>1: Ammesso</li> <li>0: NON ammesso</li> </ul> In questo modo, è possibile limitare la capacità del riscaldatore di riserva.
N/A	[5-00]	Il funzionamento del riscaldatore di riserva è ammesso al di sopra della temperatura di equilibrio durante il funzionamento del riscaldamento ambiente? <ul style="list-style-type: none"> <li>1: NON ammesso</li> <li>0: Ammesso</li> </ul>
[A.5.1.4]	[5-01]	Temperatura di equilibrio. Temperatura esterna al di sotto della quale è ammesso il funzionamento del riscaldatore di riserva.

### INFORMAZIONI

Solo per sistemi con serbatoio dell'acqua calda sanitaria integrato: Se il set point della temperatura di conservazione è superiore a 50°C, Hoval consiglia di NON disabilitare la seconda fase del riscaldatore di riserva, poiché ciò inciderebbe significativamente sul tempo necessario all'unità per riscaldare il serbatoio dell'acqua calda sanitaria.

### Bivalente

Si applica solo alle installazioni con caldaia ausiliaria (funzionamento alternato, collegamento in parallelo). Lo scopo di questa funzione è determinare — in base alla temperatura esterna — quale sorgente di riscaldamento fornirà il riscaldamento ambiente, vale a dire l'unità interna Daikin o una caldaia ausiliaria.

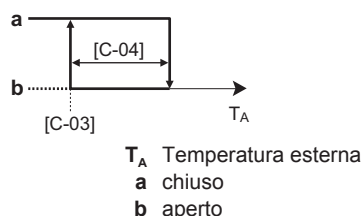
L'impostazione in loco "funzionamento bivalente" si applica solo al funzionamento del riscaldamento ambiente con unità interna e al segnale di autorizzazione per la caldaia ausiliaria.

Quando la funzione "funzionamento bivalente" è attivata, l'unità interna interrompe automaticamente l'operazione di riscaldamento dell'ambiente se la temperatura esterna scende al di sotto della "temperatura di accensione bivalente" e se il segnale di autorizzazione della caldaia ausiliaria viene attivato.

Se la funzione bivalente è disattivata, il riscaldamento dell'ambiente mediante unità interna è possibile a tutte le temperature esterne (vedere gli intervalli di funzionamento) e il segnale di autorizzazione per la caldaia ausiliaria è sempre disattivato.

- [C-03] Temperatura di ATTIVAZIONE bivalente: definisce la temperatura esterna al di sotto della quale viene attivato il segnale di autorizzazione per la caldaia ausiliaria (chiuso, KCR su SammelalarmBS) e il riscaldamento ambiente mediante unità interna viene interrotto.
- [C-04] Isteresi bivalente: definisce la differenza di temperatura tra temperatura di ATTIVAZIONE bivalente e temperatura di DISATTIVAZIONE bivalente.

**Segnale di autorizzazione X1-X2 (SammelalarmBS)**



### ATTENZIONE

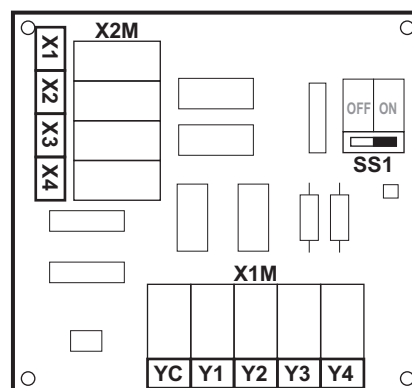
Assicurarsi di rispettare tutte le regole indicate nella direttiva 5 dell'applicazione, quando è abilitata la funzione di funzionamento bivalente.

Hoval declina ogni responsabilità per eventuali danni dovuti alla mancata osservanza di questa regola.



### INFORMAZIONI

- La combinazione dell'impostazione [4-03]=0/2 con funzionamento bivalente ad una bassa temperatura esterna può portare ad un'insufficienza di acqua calda sanitaria.
- Il funzionamento bivalente non influisce sulla modalità di riscaldamento dell'acqua calda sanitaria. L'acqua calda sanitaria viene riscaldata esclusivamente dall'unità interna.
- Il segnale di autorizzazione per la caldaia ausiliaria si trova su SammelalarmBS (scheda con I/O digitale). All'attivazione, il contatto X1, X2 viene chiuso, e viene riaperto alla disattivazione. Vedere la figura sotto per conoscere la posizione schematica di questo contatto.



#	Codice	Descrizione
N/A	[C-03]	Temperatura di ATTIVAZIONE. Se la temperatura esterna scende al di sotto di questa temperatura, sarà attivo il segnale di autorizzazione della fonte di calore bivalente.
N/A	[C-04]	Isteresi. Differenza di temperatura tra la fonte di calore bivalente ATTIVATA e quella DISATTIVATA per prevenire un'eccessiva commutazione.

### 8.3.4 Impostazioni del sistema

#### Priorità

**Per i sistemi con serbatoio dell'acqua calda sanitaria separato (solo per BelariaSR)**

## 8 Configurazione

#	Codice	Descrizione
N/A	[5-02]	<p>Priorità del riscaldamento ambiente.</p> <p>Definisce se l'acqua calda sanitaria è prodotta dal surriscaldatore solo quando la temperatura esterna è inferiore alla temperatura di priorità del riscaldamento ambiente. Si raccomanda di abilitare questa funzione per abbreviare il tempo di funzionamento del riscaldamento serbatoio e ottenere il comfort garantito dell'acqua calda sanitaria.</p> <ul style="list-style-type: none"> <li>▪ 0: disabilitato</li> <li>▪ 1: abilitato</li> </ul> <p>[5-01] Temperatura di equilibrio e [5-03] Temperatura di priorità del riscaldamento ambiente sono collegate al riscaldatore di riserva. Pertanto, si deve impostare [5-03] uguale a, o di alcuni gradi più alto di [5-01].</p>
	[5-03]	<p>Temperatura di priorità riscaldamento ambiente.</p> <p>Definisce la temperatura esterna al di sotto della quale l'acqua calda sanitaria verrà riscaldata soltanto dal surriscaldatore.</p> <p>Intervallo: 15~35°C (impostazione predefinita: 0).</p>
N/A	[5-04]	<p>Correzione del set point per la temperatura dell'acqua calda sanitaria: correzione del set point per la temperatura dell'acqua calda sanitaria richiesta, da applicarsi ad una bassa temperatura esterna quando è abilitata la priorità del riscaldamento ambiente. Il set point corretto (più alto) assicura che l'intera capacità di riscaldamento dell'acqua nel serbatoio resti all'incirca invariata, compensando lo strato inferiore di acqua più fredda del serbatoio (perché la serpentina dello scambiatore di calore non è in funzione) con uno strato superiore più caldo.</p> <p>Intervallo: 0~20°C (impostazione predefinita: 10).</p>
[A.6.1.1]	[C-01]	<p>Se è presente una richiesta simultanea di riscaldamento/raffreddamento ambiente e riscaldamento di acqua calda sanitaria (mediante pompa di calore), quale modo funzionamento ha la priorità?</p> <ul style="list-style-type: none"> <li>▪ 0: Ha la priorità il modo funzionamento con la richiesta più alta.</li> <li>▪ 1: Ha sempre la priorità il riscaldamento/raffreddamento ambiente.</li> </ul>

**Per i sistemi con serbatoio dell'acqua calda sanitaria integrato (solo per BelariaSRC)**

#	Codice	Descrizione
N/A	[5-02]	<p>Priorità del riscaldamento ambiente.</p> <p>Definisce se il riscaldatore di riserva offrirà assistenza alla pompa di calore durante il funzionamento dell'acqua calda sanitaria.</p> <p>Conseguenza: Minor tempo di funzionamento del riscaldamento del serbatoio e interruzione più breve del ciclo di riscaldamento ambiente.</p> <p>Questa impostazione DEVE essere sempre 1.</p> <p>[5-01] Temperatura di equilibrio e [5-03] Temperatura di priorità del riscaldamento ambiente sono collegate al riscaldatore di riserva. Pertanto, si deve impostare [5-03] uguale a, o di alcuni gradi più alto di [5-01].</p> <p>Se il funzionamento del riscaldatore di riserva è limitato ([4-00]=0) e la temperatura esterna è minore dell'impostazione [5-03], l'acqua calda sanitaria non verrà riscaldata con il riscaldatore di riserva.</p>
N/A	[5-03]	<p>Temperatura di priorità riscaldamento ambiente.</p> <p>Definisce la temperatura esterna al di sotto della quale il riscaldatore di riserva offrirà assistenza durante il riscaldamento dell'acqua calda sanitaria.</p>
[A.6.1.1.1]	[C-01]	<p>Se è presente una richiesta simultanea di riscaldamento/raffreddamento ambiente e riscaldamento di acqua calda sanitaria (mediante pompa di calore), quale modo funzionamento ha la priorità?</p> <ul style="list-style-type: none"> <li>▪ 0: Ha la priorità il modo funzionamento con la richiesta più alta.</li> <li>▪ 1: Ha sempre la priorità il riscaldamento/raffreddamento ambiente.</li> </ul>

### Riavvio automatico

Quando l'alimentazione elettrica viene riattivata dopo un'interruzione, la funzione di riavvio automatico applica di nuovo le impostazioni del comando a distanza in uso quando si è verificata l'interruzione dell'energia elettrica. Pertanto, Hoval raccomanda di abilitare sempre la funzione.

Se l'alimentazione a tariffa kWh preferenziale è del tipo che prevede un'interruzione dell'alimentazione, lasciare sempre abilitata la funzione di riavvio automatico. Il controllo costante dell'unità interna può essere garantito indipendentemente dallo stato dell'alimentazione a tariffa kWh preferenziale, collegando l'unità interna ad un'alimentazione a tariffa kWh normale.

#	Codice	Descrizione
[A.6.1]	[3-00]	<p>Funzione di riavvio automatico:</p> <ul style="list-style-type: none"> <li>▪ 0: Abilitato</li> <li>▪ 1: Disabilitato</li> </ul>



## Alimentazione a tariffa kWh preferenziale

#	Codice	Descrizione
A.2.6.1	[d-01]	<p>Collegamento ad un'alimentazione con tariffa kWh preferenziale:</p> <ul style="list-style-type: none"> <li>0 (impostazione predefinita): L'unità esterna è collegata ad un'alimentazione normale.</li> <li>1: L'unità esterna è collegata ad un'alimentazione con tariffa kWh preferenziale. Quando l'azienda elettrica invia il segnale della tariffa kWh preferenziale, si apre il contatto e l'unità entra in modo di spegnimento forzato. Quando il segnale viene nuovamente rilasciato, il contatto pulito si chiude e l'unità riprende il funzionamento. Pertanto, abilitare sempre la funzione di riavvio automatico.</li> <li>2: L'unità esterna è collegata ad un'alimentazione con tariffa kWh preferenziale. Quando l'azienda elettrica invia il segnale della tariffa kWh preferenziale, si chiude il contatto e l'unità entra in modo di spegnimento forzato. Quando il segnale viene nuovamente rilasciato, il contatto pulito si chiude e l'unità riprende il funzionamento. Pertanto, abilitare sempre la funzione di riavvio automatico.</li> </ul>
[A.6.2.1]	[d-00]	<p>Di quali riscaldatori è ammesso il funzionamento durante l'alimentazione con tariffa kWh preferenziale?</p> <ul style="list-style-type: none"> <li>0 (predefinito): Nessuno</li> <li>1: Solo il surriscaldatore</li> <li>2: Solo il riscaldatore di riserva</li> <li>3: Tutti i riscaldatori</li> </ul> <p>Solo per BelariaSR + serbatoio dell'acqua calda sanitaria: vedere la tabella sotto.</p> <p>Solo per BelariaSRC: Vedere la tabella sotto.</p> <p>Le impostazioni 1, 2 e 3 hanno un valore soltanto se l'alimentazione a tariffa kWh preferenziale è del tipo 1 oppure se l'unità interna è collegata ad un'alimentazione a tariffa kWh normale (tramite 30-31 X2M) e il riscaldatore di riserva e il surriscaldatore NON sono collegati all'alimentazione a tariffa kWh preferenziale.</p>

Solo per BelariaSR + serbatoio dell'acqua calda sanitaria:

[d-00]	Surriscaldatore	Riscaldatore di riserva	Compressore
0 (predefinito)	DISATTIVAZIONE forzata	DISATTIVAZIONE forzata	DISATTIVAZIONE forzata
1	Permesso		
2	DISATTIVAZIONE forzata	Permesso	
3	Permesso		

Solo per BelariaSRC: NON usare 1 o 3.

[d-00]	Riscaldatore di riserva	Compressore
0 (predefinito)	DISATTIVAZIONE forzata	DISATTIVAZIONE forzata
2	Ammesso	

## Funzione risparmio energetico



## INFORMAZIONI

Applicabile soltanto per BelariaS04~08A3.

Definisce se l'alimentazione dell'unità esterna può essere interrotta (internamente dal controllo dell'unità interna) in condizioni di assenza di richieste (nessuna richiesta di riscaldamento/raffreddamento ambiente né di acqua calda sanitaria). La decisione finale per consentire l'interruzione dell'alimentazione dell'unità esterna in condizioni di assenza di richieste dipende dalla temperatura ambiente, dalle condizioni del compressore e dai timer interni minimi.

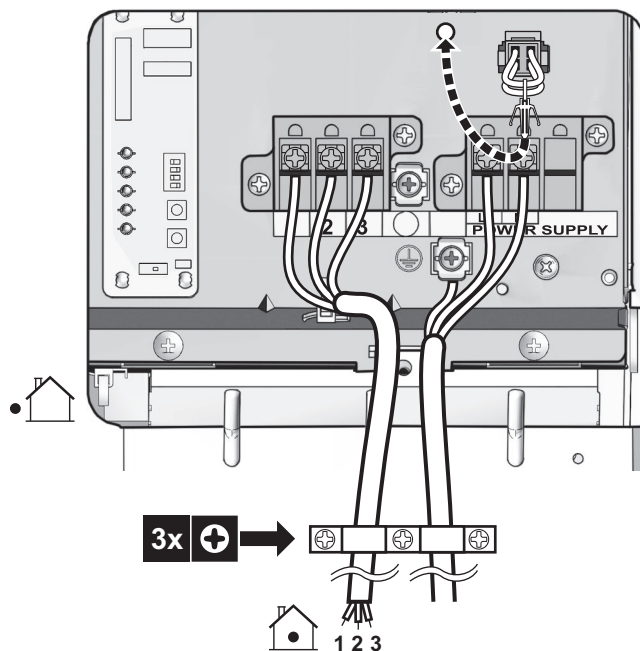
Per abilitare l'impostazione della funzione risparmio energetico, si deve abilitare [E-08] in corrispondenza dell'interfaccia utente in combinazione con la rimozione del connettore di risparmio energetico sull'unità esterna.



## NOTA

Il connettore di risparmio energetico sull'unità esterna dovrà essere rimosso soltanto quando l'alimentazione principale dell'applicazione è DISATTIVATA.

## In caso di BelariaS04~08A3



#	Codice	Descrizione
N/A	[E-08]	<p>Funzione risparmio energetico per l'unità esterna:</p> <ul style="list-style-type: none"> <li>0: Disabilitato</li> <li>1 (impostazione predefinita): Abilitata</li> </ul>

## In caso di BelariaS11~16AE02

NON modificare l'impostazione predefinita.

#	Codice	Descrizione
N/A	[E-08]	<p>Funzione risparmio energetico per l'unità esterna:</p> <ul style="list-style-type: none"> <li>0 (predefinito): Disabilitata</li> <li>1: Abilitata</li> </ul>

## 8 Configurazione

### Controllo consumo elettrico

Applicabile soltanto per BelariaSR04+08 + BelariaSRC04+08. Vedere "5 Linee guida relative all'applicazione" a pagina 7 per avere informazioni dettagliate su questa funzionalità.

#### Controllo consumo elettrico

#	Codice	Descrizione
[A.6.3.1]	[4-08]	<p>Modo:</p> <ul style="list-style-type: none"> <li>0 (Nessuna limit.)(impostazione predefinita): Disabilitata.</li> <li>1 (Continuo): Abilitata: È possibile impostare un valore di limitazione della potenza (in A o kW) a cui sarà sempre limitato il consumo elettrico del sistema.</li> <li>2 (Input digitali): Abilitata: È possibile impostare fino a quattro diversi valori di limitazione della potenza (in A o kW) a cui sarà limitato il consumo elettrico del sistema quando richiesto dall'input digitale corrispondente.</li> </ul>
[A.6.3.2]	[4-09]	<p>Tipo:</p> <ul style="list-style-type: none"> <li>0 (Corrente): I valori di limitazione sono impostati in A.</li> <li>1 (Potenza)(predefinito): I valori di limitazione sono impostati in kW.</li> </ul>
[A.6.3.3]	[5-05]	<p>Valore: Applicabile solo in caso di modo di limitazione della potenza a tempo pieno.</p> <p>0~50 A, gradino 1 A (valore predefinito: 50 A)</p>
[A.6.3.4]	[5-09]	<p>Valore: Applicabile solo in caso di modo di limitazione della potenza a tempo pieno.</p> <p>0~20 kW, gradino 0,5 kW (valore predefinito: 20 kW)</p>
Limiti A per ID: Applicabile solo in caso di modo di limitazione della potenza basato sugli input digitali e sui valori della corrente.		
[A.6.3.5.1]	[5-05]	<p>Limite ID1</p> <p>0~50 A, gradino 1 A (valore predefinito: 50 A)</p>
[A.6.3.5.2]	[5-06]	<p>Limite ID2</p> <p>0~50 A, gradino 1 A (valore predefinito: 50 A)</p>
[A.6.3.5.3]	[5-07]	<p>Limite ID3</p> <p>0~50 A, gradino 1 A (valore predefinito: 50 A)</p>
[A.6.3.5.4]	[5-08]	<p>Limite ID4</p> <p>0~50 A, gradino 1 A (valore predefinito: 50 A)</p>
Limiti kW per ID: Applicabile solo in caso di modo di limitazione della potenza basato sugli input digitali e sui valori della potenza.		
[A.6.3.6.1]	[5-09]	<p>Limite ID1</p> <p>0~20 kW, gradino 0,5 kW (valore predefinito: 20 kW)</p>
[A.6.3.6.2]	[5-0A]	<p>Limite ID2</p> <p>0~20 kW, gradino 0,5 kW (valore predefinito: 20 kW)</p>
[A.6.3.6.3]	[5-0B]	<p>Limite ID3</p> <p>0~20 kW, gradino 0,5 kW (valore predefinito: 20 kW)</p>
[A.6.3.6.4]	[5-0C]	<p>Limite ID4</p> <p>0~20 kW, gradino 0,5 kW (valore predefinito: 20 kW)</p>

#	Codice	Descrizione
Priorità: Applicabile soltanto nel caso sia installato un serbatoio dell'acqua calda sanitaria opzionale.		
[A.6.3.7]	[4-01]	<p><b>Controllo consumo elettrico DISABILITATO [4-08]=0</b></p> <ul style="list-style-type: none"> <li>0 (Nessuno)(impostazione predefinita): Il riscaldatore di riserva e il surriscaldatore possono funzionare simultaneamente.</li> <li>1 (Surriscald.): Il surriscaldatore ha la priorità.</li> <li>2 (Risc. ris.): Il riscaldatore di riserva ha la priorità.</li> </ul> <p><b>Controllo consumo elettrico ABILITATO [4-08]=1 o 2</b></p> <ul style="list-style-type: none"> <li>0 (Nessuno)(impostazione predefinita): In base al livello di limitazione della potenza, verrà limitato per primo il surriscaldatore, prima che venga limitato il riscaldatore di riserva.</li> <li>1 (Surriscald.): In base al livello di limitazione della potenza, verrà limitato per primo il riscaldatore di riserva, prima che venga limitato il surriscaldatore.</li> <li>2 (Risc. ris.): In base al livello di limitazione della potenza, verrà limitato per primo il surriscaldatore, prima che venga limitato il riscaldatore di riserva.</li> </ul>

Nota: Nel caso sia DISABILITATO il controllo consumo elettrico (per tutti i modelli), l'impostazione [4-01] definisce se il riscaldatore di riserva e il surriscaldatore possono funzionare simultaneamente, oppure se il surriscaldatore/riscaldatore di riserva ha la priorità sul riscaldatore di riserva/surriscaldatore.

Nel caso sia ABILITATO il controllo consumo elettrico (solo per BelariaSR04+08 e BelariaSRC04+08), l'impostazione [4-01] definisce la priorità dei riscaldatori elettrici in base alla limitazione applicabile.

#	Codice	Descrizione
[A.6.3.7]	[4-01]	<ul style="list-style-type: none"> <li>0 (Nessuno)(predefinito): Nessun riscaldatore ha la priorità. Se è abilitato il controllo consumo elettrico, sarà limitato per primo il surriscaldatore.</li> <li>1 (Surriscald.): Il surriscaldatore ha la priorità. Se è abilitato il controllo consumo elettrico, verrà limitato per primo il riscaldatore di riserva (fase 1 e/o fase 2), prima che venga limitato il surriscaldatore.</li> <li>2 (Risc. ris.): Il riscaldatore di riserva ha la priorità. Se è abilitato il controllo consumo elettrico, sarà limitato per primo il surriscaldatore, prima che venga limitato il riscaldatore di riserva.</li> </ul>

#### Timer con valore medio

Il timer con valore medio corregge l'influenza delle variazioni della temperatura ambiente. Il calcolo del set point dipendente da condizioni meteorologiche viene effettuato sulla base della temperatura esterna media.

La media della temperatura esterna viene fatta sul periodo di tempo selezionato.

#	Codice	Descrizione
[A.6.4]	[1-0A]	Timer con valore medio della temperatura esterna: <ul style="list-style-type: none"> <li>▪ Nessuna media (impostazione predefinita)</li> <li>▪ 12 ore</li> <li>▪ 24 ore</li> <li>▪ 48 ore</li> <li>▪ 72 ore</li> </ul>

**INFORMAZIONI**

Se è attivata la funzione risparmio energetico (vedere [E-08]), il calcolo della temperatura esterna media è possibile soltanto nel caso venga utilizzato il sensore temperatura ambiente esterno installato esternamente. Vedere "5.7 Impostazione di un sensore della temperatura esterna" a pagina 20.

**Sfalsamento temperatura del sensore ambiente esterno installato esternamente**

Applicabile solo nel caso in cui sia installato e configurato un sensore ambiente esterno installato esternamente.

Il sensore della temperatura ambiente esterna installato esternamente può essere tarato. È possibile assegnare uno sfalsamento al valore del termistore. L'impostazione può essere utilizzata per compensare situazioni in cui non è possibile installare il sensore ambiente esterno installato esternamente nella posizione d'installazione ideale (vedere installazione).

#	Codice	Descrizione
[A.6.5]	[2-0B]	-5~5°C, gradino di 0,5°C (valore predefinito: 0°C)

**Sbrinamento forzato**

È possibile avviare manualmente un'operazione di sbrinamento.

La decisione di effettuare l'operazione di sbrinamento manuale viene presa dall'unità esterna e dipende dalle condizioni dell'ambiente e dello scambiatore di calore. Quando l'unità esterna ha accettato l'operazione di sbrinamento forzato, sull'interfaccia utente sarà visualizzato ☺. Se ☹ NON viene visualizzato entro 6 minuti dopo che è stata abilitata l'operazione di sbrinamento forzato, l'unità esterna ignora la richiesta di sbrinamento forzato.

#	Codice	Descrizione
[A.6.6]	N/A	Si desidera avviare un'operazione di sbrinamento? <ul style="list-style-type: none"> <li>▪ OK</li> <li>▪ Annulla</li> </ul>

**Funzionamento della pompa**

L'impostazione in loco del funzionamento della pompa si applica alla logica di funzionamento pompa solo se [F-0D]=1.

Quando il funzionamento della pompa è disattivato, la pompa si arresta se la temperatura esterna è superiore al valore impostato da [4-02] o se la temperatura esterna scende al di sotto del valore impostato da [F-01]. Quando il funzionamento della pompa è attivato, il funzionamento della pompa è possibile a tutte le temperature esterne.

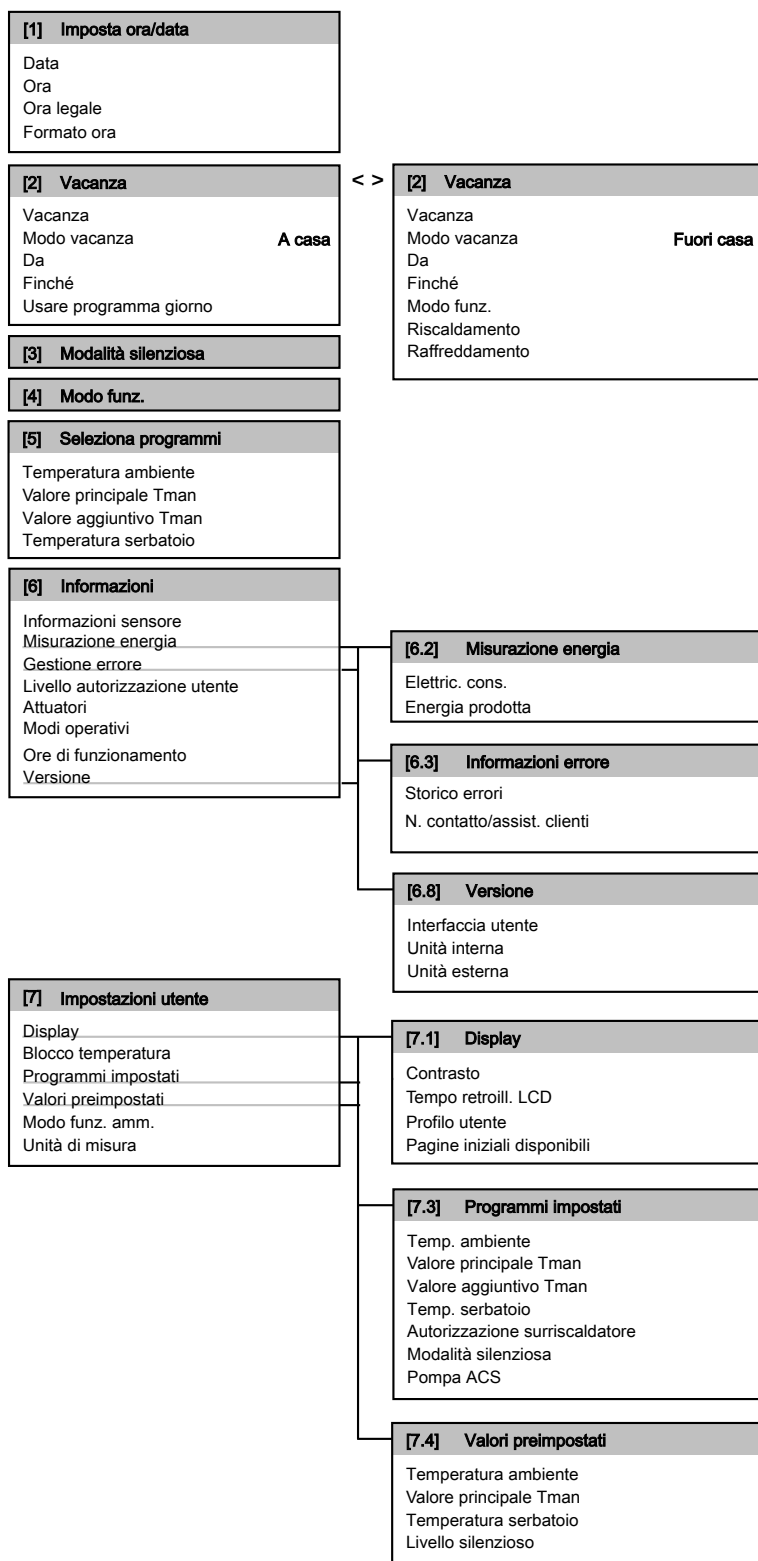
#	Codice	Descrizione
N/A	[F-00]	Funzionamento della pompa: <ul style="list-style-type: none"> <li>▪ 0: Disabilitato se la temperatura esterna è più alta di [4-02] o più bassa di [F-01] a seconda del modo di funzionamento del riscaldamento/raffreddamento.</li> <li>▪ 1: Possibile a tutte le temperature esterne.</li> </ul>

Il funzionamento della pompa durante l'anomalia del flusso [F-09] definisce se la pompa si arresta in occasione dell'anomalia del flusso oppure consente di continuare il funzionamento quando si verifica l'anomalia del flusso. Questa funzionalità è valida solo in condizioni specifiche in cui è preferibile mantenere la pompa attiva quando  $T_a < 4^\circ\text{C}$  (la pompa verrà attivata per 10 minuti e disattivata dopo 10 minuti). Hoval DECLINA ogni responsabilità per eventuali danni risultanti da questa funzionalità.

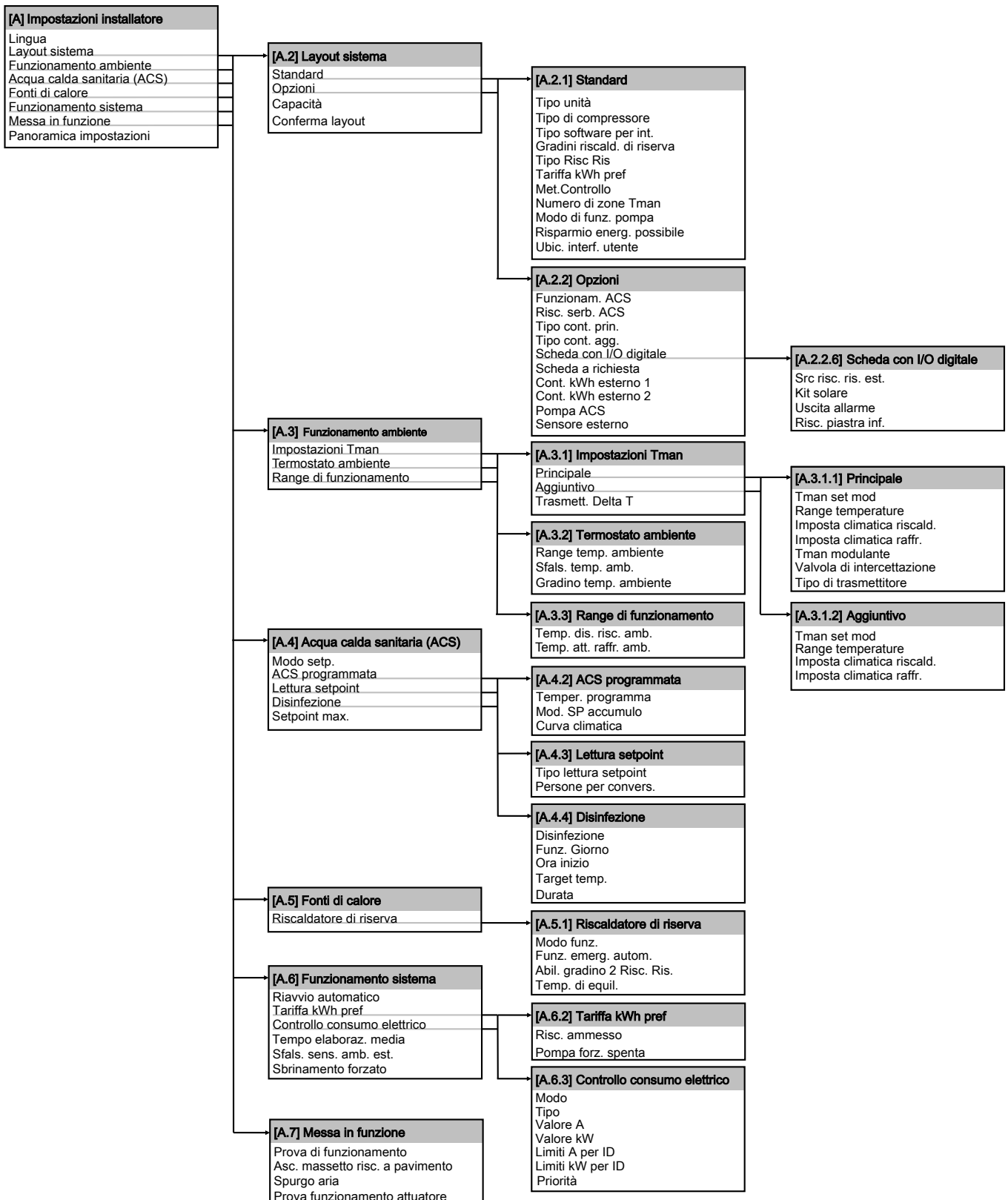
#	Codice	Descrizione
N/A	[F-09]	La pompa continua il funzionamento in caso di anomalia del flusso: <ul style="list-style-type: none"> <li>▪ 0: La pompa verrà disattivata.</li> <li>▪ 1: La pompa verrà attivata se <math>T_a &lt; 4^\circ\text{C}</math> (10 minuti ATTIVATA – 10 minuti DISATTIVATA)</li> </ul>

## 8 Configurazione

### 8.4 Struttura dei menu: Panoramica



8.5 Struttura del menu: Panoramica delle impostazioni installatore



## 9 Messa in funzione



### INFORMAZIONI

- Durante il primo periodo di funzionamento dell'unità, la quantità di energia richiesta potrebbe risultare più elevata di quella indicata sulla targhetta informativa dell'unità. Questo fenomeno è dovuto al fatto che il compressore necessita di un rodaggio di 50 ore per raggiungere un funzionamento scorrevole e un consumo di energia stabile.
- Prima dell'avvio, è necessario tenere acceso l'impianto per almeno 2 ore per consentire il funzionamento dell'elettrosaldatore dell'olio.

### 9.1 Panoramica: Messa in funzione

La messa in funzione, tipicamente, si compone delle fasi seguenti:

- 1 Controllo della "Lista di controllo prima della prova di funzionamento".
- 2 Esecuzione di uno spurgo aria.
- 3 Esecuzione di una prova di funzionamento per il sistema.
- 4 Se necessario, esecuzione di una prova di funzionamento per uno o più attuatori.
- 5 Se necessario, eseguire un'asciugatura del massetto del riscaldamento a pavimento.

### 9.2 Lista di controllo prima della prova di funzionamento

NON mettere in funzione il sistema prima che i seguenti controlli abbiano dato esito positivo:

<input type="checkbox"/>	L' <b>unità interna</b> è correttamente montata.
<input type="checkbox"/>	L' <b>unità esterna</b> è correttamente montata.
<input type="checkbox"/>	I seguenti <b>collegamenti elettrici in loco</b> sono stati eseguiti in base al presente documento e alle leggi applicabili: <ul style="list-style-type: none"> <li>• Tra il pannello di alimentazione locale e l'unità interna</li> <li>• Tra l'unità interna e le valvole (se applicabile)</li> <li>• Tra l'unità interna e il termostato ambiente (se applicabile)</li> <li>• Tra l'unità interna e il serbatoio dell'acqua calda sanitaria (se applicabile)</li> </ul>
<input type="checkbox"/>	Il sistema è correttamente <b>nesso a terra</b> e i terminali di terra sono serrati.
<input type="checkbox"/>	I <b>fusibili</b> o i dispositivi di protezione installati localmente sono conformi al presente documento e non sono stati bypassati.
<input type="checkbox"/>	La <b>tensione di alimentazione</b> del pannello di alimentazione locale è conforme alla tensione riportata sulla targhetta di identificazione dell'unità.
<input type="checkbox"/>	Non è presente NESSUN <b>collegamento allentato</b> o componente elettrico danneggiato nel quadro elettrico.
<input type="checkbox"/>	Non c'è NESSUN <b>componente danneggiato</b> o <b>tubo schiacciato</b> all'interno delle unità interne ed esterne.
<input type="checkbox"/>	A seconda del tipo di riscaldatore di riserva, l' <b>interruttore di dispersione a terra del riscaldatore di riserva F1B o F3B</b> sul quadro elettrico è ATTIVATO.
<input type="checkbox"/>	Solo per i serbatoi con surriscaldatore incorporato: L' <b>interruttore di dispersione a terra del surriscaldatore F2B</b> sul quadro elettrico è ATTIVATO.

<input type="checkbox"/>	NON vi sono <b>perdite di refrigerante</b> .
<input type="checkbox"/>	I <b>tubi del refrigerante</b> (gassoso e liquido) sono isolati termicamente.
<input type="checkbox"/>	È installata la dimensione dei tubi corretta e i <b>tubi</b> sono correttamente isolati.
<input type="checkbox"/>	NON vi sono <b>perdite d'acqua</b> nell'unità interna.
<input type="checkbox"/>	Le <b>valvole di intercettazione</b> sono correttamente installate e completamente aperte.
<input type="checkbox"/>	Le <b>valvole di arresto</b> (per il gas e il liquido) sull'unità esterna sono completamente aperte.
<input type="checkbox"/>	Assicurarsi che la valvola dello <b>spurgo aria</b> sia aperta (almeno 2 giri).
<input type="checkbox"/>	La <b>valvola di sicurezza</b> deve spurgare acqua quando è aperta.



#### NOTA

Prima di avviare il sistema, si deve accendere l'unità per almeno 2 ore. L'elettrosaldatore dell'olio deve riscaldare l'olio del compressore per evitare ammanchi di olio e guasti al compressore durante l'avvio.



#### NOTA

NON azionare MAI l'unità senza i termistori: si potrebbe infatti bruciare il compressore.



#### NOTA

NON azionare l'unità finché le tubazioni del refrigerante non saranno state completate (se azionato prima, il compressore si guasterà).

### 9.3 Funzione spurgo aria

In sede di messa in funzione e installazione dell'unità, è molto importante far uscire tutta l'aria dal circuito idraulico. Quando è attiva la funzione spurgo aria, la pompa funziona senza l'effettivo funzionamento dell'unità e ha inizio l'espulsione dell'aria presente nel circuito idraulico.

Esistono 2 modi per spurgare l'aria:

- Manualmente: l'unità funziona con la pompa ad una velocità fissa e in una posizione fissa o personalizzata della valvola a 3 vie. La posizione personalizzata della valvola a 3 vie è una funzione utile che serve a rimuovere tutta l'aria dal circuito idraulico nel modo riscaldamento ambiente o riscaldamento acqua calda sanitaria. Si può anche impostare la velocità di funzionamento della pompa (lenta o rapida).
- Automatico: l'unità cambia automaticamente la velocità della pompa e la posizione della valvola a 3 vie tra il modo riscaldamento ambiente o il modo riscaldamento acqua calda sanitaria.

La funzione di spurgo aria si arresta automaticamente dopo 30 minuti.




#### INFORMAZIONI


Si raccomanda di avviare la funzione spurgo aria nel modo manuale. Una volta rimossa quasi tutta l'aria, si raccomanda di avviare il modo automatico. Se necessario, ripetere il modo automatico finché non si avrà la certezza che dal sistema è stata rimossa tutta l'aria.

#### 9.3.1 Per eseguire uno spurgo aria manuale

- 1 Impostare il livello autorizzazione utente su Installatore. Vedere "Impostazione del livello autorizzazione utente su Installatore" a pagina 35.

2 Impostare il modo spurgo aria: andare a [A.7.3.1]  > Impostazioni installatore > Messa in funzione > Spurgo aria > Tipo.

3 Selezionare Manuale e premere **OK**.


4 Impostare la velocità pompa desiderata: andare a [A.7.3.2]  > Impostazioni installatore > Messa in funzione > Velocità.

5 Selezionare la velocità pompa desiderata e premere **OK**.

**Risultato:** Basso

**Risultato:** Alto


6 Se applicabile, selezionare la posizione desiderata della valvola a 3 vie. Se non applicabile, andare a [A.7.3.4].

7 Impostare la posizione desiderata della valvola a 3 vie > andare a [A.7.3.3]  > Impostazioni installatore > Messa in funzione > Spurgo aria > Circ..

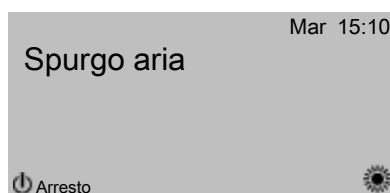
8 Selezionare il circuito desiderato e premere **OK**.

**Risultato:** Risc./raffr. ambiente

**Risultato:** Serbatoio


9 Andare a [A.7.3.4]  > Impostazioni installatore > Messa in funzione > Spurgo aria > Avvio spurgo aria e premere **OK** per avviare la funzione spurgo aria.

**Risultato:** Ha inizio lo spurgo aria e appare la seguente schermata.




### 9.3.2 Per eseguire uno spurgo aria automatico

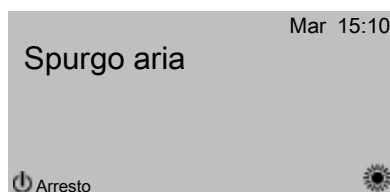
1 Impostare il livello autorizzazione utente su Installatore. Vedere "Impostazione del livello autorizzazione utente su Installatore" a pagina 35.

2 Impostare il modo spurgo aria: andare a [A.7.3.1]  > Impostazioni installatore > Messa in funzione > Spurgo aria > Tipo.

3 Selezionare Automatico e premere **OK**.

4 Andare a [A.7.3.4]  > Impostazioni installatore > Messa in funzione > Spurgo aria > Avvio spurgo aria e premere **OK** per avviare la funzione spurgo aria.

**Risultato:** Avrà inizio lo spurgo aria e apparirà la schermata seguente.



### 9.3.3 Per interrompere lo spurgo aria

1 Andare a [A.7.3].


2 Premere  e premere **OK** per confermare la funzione spurgo aria.

### 9.4 Per eseguire una prova di funzionamento

1 Andare a [A.7.1]:  > Impostazioni installatore > Messa in funzione > Prova di funzionamento.

2 Selezionare una prova e premere **OK**.  
Esempio: Riscaldamento.

3 Selezionare OK e premere **OK**.

**Risultato:** La prova di funzionamento ha inizio. Una volta effettuata, essa si arresta automaticamente ( $\pm 30$  min). Per arrestarla manualmente, premere , selezionare OK e premere **OK**.

### INFORMAZIONI

Se sono presenti due interfacce utente, si può avviare una prova di funzionamento da entrambe.


- L'interfaccia utente che è stata usata per avviare la prova di funzionamento visualizza una schermata di stato.
- L'altra interfaccia utente visualizza una schermata occupata. Mentre la schermata è occupata, non è possibile arrestare la prova di funzionamento.


Se l'installazione dell'unità è stata effettuata correttamente, l'unità si avvierà durante il funzionamento di prova nel modo funzionamento selezionato. Durante il modo di prova, è possibile controllare il corretto funzionamento dell'unità monitorando la temperatura dell'acqua in uscita (modo riscaldamento/raffreddamento) e la temperatura serbatoio (modo acqua calda sanitaria).

Per monitorare la temperatura, andare a [A.6] e selezionare le informazioni che si desidera controllare.

### 9.5 Per effettuare una prova di funzionamento attuatore

La prova di funzionamento attuatore ha lo scopo di confermare il funzionamento dei vari attuatori (per esempio, quando si seleziona il funzionamento pompa, avrà inizio una prova di funzionamento della pompa).

- 1 Assicurarsi che il controllo della temperatura ambiente, il controllo della temperatura dell'acqua in uscita e il controllo dell'acqua calda sanitaria siano DISATTIVATI attraverso l'interfaccia utente.
- 2 Andare a [A.7.4]:  > Impostazioni installatore > Messa in funzione > Prova funzionamento attuatore.
- 3 Selezionare un attuatore e premere **OK**.  
Esempio: Pompa.
- 4 Selezionare OK e premere **OK**.

**Risultato:** La prova di funzionamento attuatore ha inizio. Una volta effettuata, essa si arresta automaticamente. Per arrestarla manualmente, premere , selezionare OK e premere **OK**.

#### 9.5.1 Possibili prove funzionamento attuatori

- Prova surriscaldatore
- Prova riscaldatore riserva (step 1)
- Prova riscaldatore riserva (step 2)
- Prova pompa
- Prova pompa solare
- Prova valvola a 2 vie
- Prova valvola a 3 vie
- Prova riscaldatore piastra fondo
- Prova segnale bivalente
- Prova uscita allarme
- Prova segnale raffreddamento/riscaldamento
- Prova riscaldamento rapido
- Prova pompa di circolazione

## 9 Messa in funzione

### 9.6 Asciugatura del massetto di riscaldamento a pavimento

Questa funzione viene utilizzata per asciugare il massetto di un sistema di riscaldamento a pavimento molto lentamente, durante la costruzione di un'abitazione. Esso consente all'installatore di programmare ed eseguire questo programma.

Questa funzione può essere eseguita senza che sia terminata l'installazione esterna. In questo caso, il riscaldatore di riserva eseguirà l'asciugatura del massetto e fornirà l'acqua in uscita senza il funzionamento pompa di calore.

#### NOTA

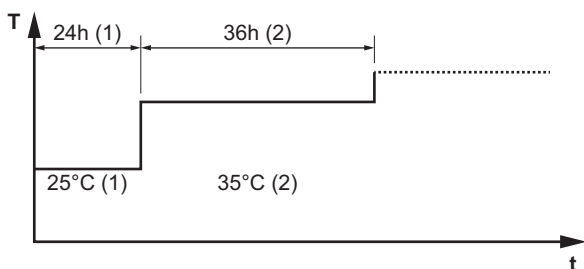
L'installatore ha la responsabilità di:

- contattare il produttore del massetto per le istruzioni di riscaldamento iniziale, onde evitare che il massetto si crepi,
- programmare il programma di asciugatura del massetto del riscaldamento a pavimento in base alle suddette istruzioni del produttore del massetto,
- controllare a intervalli regolari il corretto funzionamento della configurazione,
- selezionare il programma corretto che sia conforme al tipo di massetto utilizzato per il pavimento.

L'installatore può programmare fino a 20 fasi in cui, per ogni fase, deve inserire:

- la durata di un numero di ore fino ad un massimo di 72 ore,
- la temperatura manuale richiesta.

Esempio:



- T La temperatura manuale richiesta (15~55°C)  
t La durata (1~72 ore)  
(1) Fase 1 d'intervento  
(2) Fase 2 d'intervento

#### 9.6.1 Per programmare un programma di asciugatura del massetto del riscaldamento a pavimento

- Andare a [A.7.2]: > Impostazioni installatore > Messa in funzione > Asc. massetto risc. a pavimento > Imposta programma asciugatura.
- Usare i tasti , , , e per programmare il programma.
  - Usare i tasti e per lo scorrimento attraverso il programma.
  - Usare i tasti e per la regolazione della selezione.

**Risultato:** Se si seleziona un lasso di tempo, è possibile impostare la durata tra 1 e 72 ore.

**Risultato:** Se si seleziona una temperatura, si può impostare la temperatura manuale richiesta tra 15°C e 55°C.

- Per aggiungere una nuova fase, selezionare “-h” o “-” in una riga vuota e premere .
- Per eliminare una fase, impostare la durata su “-” premendo .
- Per salvare il programma, premere .

#### INFORMAZIONI

È importante che non vi sia nessuna fase vuota nel programma. Il programma verrà eseguito finché non troverà una fase vuota programmata OPPURE dopo 20 fasi consecutive.

#### 9.6.2 Per avviare un'asciugatura del massetto del riscaldamento a pavimento

#### INFORMAZIONI

L'alimentazione a tariffa kWh preferenziale non può essere utilizzata in combinazione con l'asciugatura del massetto del riscaldamento a pavimento.

- Andare a [A.7.2]: > Impostazioni installatore > Messa in funzione > Asc. massetto risc. a pavimento.
- Impostare un programma di asciugatura.
- Selezionare Avvia asciugatura e premere .
- Selezionare OK e premere .

**Risultato:** Si avvia l'asciugatura del massetto del riscaldamento a pavimento e appare la seguente schermata. Una volta effettuata, essa si arresta automaticamente. Per arrestarla manualmente, premere , selezionare OK e premere .



#### 9.6.3 Per leggere lo stato di un'asciugatura del massetto del riscaldamento a pavimento

- Premere .
- Saranno visualizzati la fase corrente del programma, il tempo totale restante e temperatura manuale richiesta corrente.

#### INFORMAZIONI

La struttura del menu ha un accesso limitato. È possibile accedere solo al menu seguente:

- Informazioni.
- Impostazioni installatore > Messa in funzione > Asc. massetto risc. a pavimento

#### 9.6.4 Per interrompere un'asciugatura del massetto del riscaldamento a pavimento


Se il programma si arresta in seguito a un errore, ad uno spegnimento del funzionamento o a un'interruzione dell'alimentazione, verrà visualizzato l'errore U3 sull'interfaccia utente. Per risolvere l'errore, vedere "12.3 Risoluzione dei problemi in base ai codici errore" a pagina 69. Per resettare l'errore U3, il proprio Livello autorizzazione utente deve essere Installatore.

- Andare sulla schermata di asciugatura del massetto del riscaldamento a pavimento.
- Premere .
- Per interrompere il programma, premere .
- Selezionare OK e premere .

**Risultato:** Il programma di asciugatura del massetto del riscaldamento a pavimento viene arrestato.



Se il programma si arresta in seguito a un errore, a uno spegnimento del funzionamento, o a un'interruzione dell'alimentazione, è possibile leggere lo stato dell'asciugatura del massetto del riscaldamento a pavimento.

- 5 Andare a [A.7.2]:  > Impostazioni installatore > Messa in funzione > Asc. massetto risc. a pavimento > Stato asciug. > Arrestato a seguito dall'ultima fase eseguita.
- 6 Modificare e riavviare l'esecuzione del programma.

## 10 Consegna all'utente

Una volta terminata la prova di funzionamento e appurato che l'unità funziona correttamente, assicurarsi che per l'utente siano ben chiari i punti seguenti:

- Compilare la tabella con le impostazioni dell'installatore (sul manuale d'uso) con le impostazioni effettive.
- Assicurarsi che l'utente sia in possesso del CD/DVD e della documentazione stampata e chiedergli/le di conservarli per consultazioni future.
- Spiegare all'utente come far funzionare correttamente il sistema e che cosa fare in caso di problemi.
- Mostrare all'utente quali interventi deve fare per la manutenzione dell'unità.
- Spiegare all'utente i suggerimenti per il risparmio energetico descritti sul manuale d'uso.

## 11 Manutenzione e assistenza



### NOTA

La manutenzione deve essere eseguita preferibilmente una volta all'anno da un installatore o addetto al servizio di assistenza.

### 11.1 Precauzioni generali di sicurezza



**PERICOLO: RISCHIO DI SCOSSA ELETTRICA**



**PERICOLO: RISCHIO DI USTIONI**



### NOTA: Rischio di scariche elettrostatiche

Prima di eseguire qualsiasi intervento di manutenzione o assistenza, toccare una parte metallica dell'unità per eliminare l'elettricità statica e proteggere la scheda.

#### 11.1.1 Apertura dell'unità interna



### ATTENZIONE

Il pannello anteriore è pesante. Prestare attenzione a NON farsi schiacciare le dita al momento di aprire o di chiudere l'unità.

Per accedere alla maggior parte dei componenti che richiedono manutenzione, è sufficiente rimuovere il pannello anteriore e rimuovere il coperchio anteriore di polistirene espanso dell'unità. In rari casi, potrebbe anche essere necessario rimuovere il quadro elettrico.

### 11.2 Lista di controllo per la manutenzione annuale dell'unità interna

Controllare quanto segue almeno una volta all'anno:

- Pressione acqua
- Filtro dell'acqua
- Valvola di sicurezza dell'acqua
- Tubo flessibile della valvola di sicurezza
- Valvola di sicurezza del serbatoio dell'acqua calda sanitaria
- Quadro elettrico
- Rimozione del calcare
- Disinfezione chimica
- Anodo

#### Pressione acqua

Accertarsi che la pressione acqua sia superiore a 1 bar. Se inferiore, aggiungere acqua.

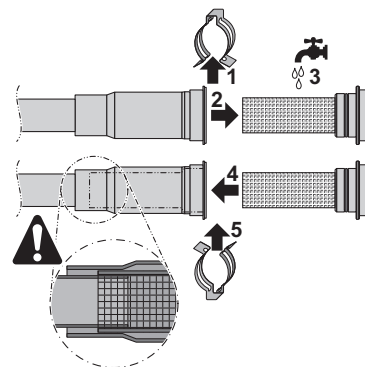
#### Filtro dell'acqua

Pulire il filtro dell'acqua.



### NOTA

Maneggiare il filtro dell'acqua con cautela. NON applicare una forza eccessiva al momento di reinserire il filtro dell'acqua, in modo da NON danneggiare la retina del filtro dell'acqua.



#### Valvola di sicurezza dell'acqua

Aprire la valvola e controllarne il corretto funzionamento. **L'acqua potrebbe essere molto calda!**

Ecco i punti di controllo:

- La portata acqua proveniente dalla valvola di sicurezza dev'essere sufficientemente elevata, non vi devono essere ostruzioni sospette della valvola o tra le tubazioni.
- Dalla valvola di sicurezza fuoriesce dell'acqua contenente detriti o sporcizia:
  - aprire la valvola finché l'acqua scaricata non conterrà più sporcizia
  - lavare con getti abbondanti l'impianto e installare un filtro dell'acqua aggiuntivo (preferibilmente un filtro a ciclone magnetico).

Per essere sicuri che quest'acqua provenga effettivamente dal serbatoio, eseguire il controllo dopo un ciclo di riscaldamento del serbatoio.

Si consiglia di eseguire questa manutenzione più frequentemente.

## 12 Individuazione e risoluzione dei problemi

### Tubo flessibile della valvola di sicurezza

Verificare che il tubo flessibile della valvola di sicurezza sia posizionato in modo appropriato per il drenaggio dell'acqua. Vedere "7.3.2 Collegamento della valvola di scarico della pressione al punto di drenaggio" a pagina 27.

### Valvola di sicurezza del serbatoio dell'acqua calda sanitaria (da reperire in loco)

Aprire la valvola e controllarne il corretto funzionamento. **L'acqua potrebbe essere molto calda!**

Ecco i punti di controllo:

- La portata acqua proveniente dalla valvola di sicurezza dev'essere sufficientemente elevata, non vi devono essere ostruzioni sospette della valvola o tra le tubazioni.
- Dalla valvola di sicurezza fuoriesce dell'acqua contenente detriti o sporcizia:
  - aprire la valvola finché l'acqua scaricata non conterrà più sporcizia
  - lavare con getti abbondanti e pulire l'intero serbatoio incluse le tubazioni tra la valvola di sicurezza e l'entrata dell'acqua fredda.

Per essere sicuri che quest'acqua provenga effettivamente dal serbatoio, eseguire il controllo dopo un ciclo di riscaldamento del serbatoio.

Si consiglia di eseguire questa manutenzione più frequentemente.

### Quadro elettrico

- Eseguire un'approfondita ispezione visiva del quadro elettrico per controllare che non esistano difetti evidenti, ad esempio allentamenti dei collegamenti o difetti dei collegamenti elettrici.
- Servendosi di un ohmmetro, controllare il corretto funzionamento dei contattori K1M, K2M, K3M e K5M (a seconda del proprio impianto). Tutti i contatti di questi contattori devono essere in posizione aperta quando l'alimentazione è DISATTIVATA.



#### AVVERTENZA

Se il cablaggio interno è danneggiato, deve essere sostituito dal produttore, dall'addetto al servizio di assistenza o da personale in possesso dello stesso tipo di qualifica.

### Rimozione del calcare

A seconda della qualità dell'acqua e della temperatura impostata, sullo scambiatore di calore all'interno del serbatoio dell'acqua calda sanitaria si potrebbero formare dei depositi di calcare che potrebbero ostacolare la trasmissione del calore. Per questa ragione, a determinati intervalli potrebbe essere necessario provvedere alla rimozione del calcare dallo scambiatore di calore.

### Disinfezione chimica

Se le leggi applicabili richiedono una disinfezione chimica in situazioni specifiche, che interessano il serbatoio dell'acqua calda sanitaria, si raccomanda di tenere presente che il serbatoio dell'acqua calda sanitaria è un cilindro in acciaio inossidabile contenente un anodo in alluminio. Consigliamo di usare un disinfettante non contenente cloruro, approvato per l'uso con acqua destinata al consumo umano.



#### NOTA

Se si usano mezzi per la rimozione del calcare o la disinfezione chimica, ci si deve assicurare che la qualità dell'acqua rimanga conforme ai requisiti indicati dalla direttiva UE 98/83 CE.

### Anodo

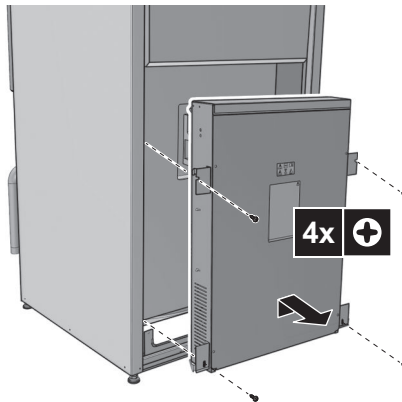
Non è richiesta alcuna manutenzione o sostituzione.

### 11.2.1 Drenaggio del serbatoio dell'acqua calda sanitaria

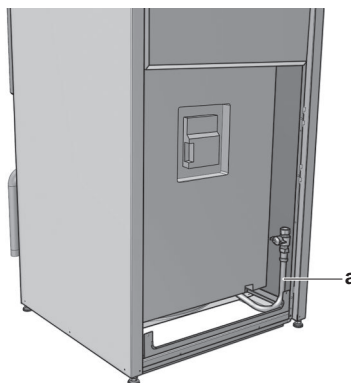
- Disattivare l'alimentazione.
- Chiudere l'alimentazione dell'acqua fredda.
- Aprire i rubinetti dell'acqua calda.
- Aprire la valvola di scarico.

### 11.3 Drenaggio del serbatoio dell'acqua calda sanitaria

- Aprire il pannello anteriore.
- Rimuovere le 4 viti, sganciare e mettere da parte il quadro elettrico.



- Il tubo flessibile di scarico è ubicato sul lato destro dell'unità. Tagliare le fascette di fissaggio o il nastro e tirare in avanti il tubo flessibile di scarico.



a Flessibile di scarico



#### INFORMAZIONI

Per scaricare il serbatoio, è necessario che tutti i punti di prelievo dell'acqua calda siano aperti per consentire all'aria di entrare nell'impianto.

## 12 Individuazione e risoluzione dei problemi

### 12.1 Linee guida generali

Prima di avviare la procedura di individuazione e risoluzione dei problemi, eseguire un'approfondita ispezione visiva dell'unità per controllare che non esistano difetti evidenti, ad esempio allentamenti dei collegamenti o difetti dei collegamenti elettrici.

**AVVERTENZA**

- Prima di eseguire un'ispezione del quadro elettrico dell'unità, accertarsi sempre che l'unità sia scollegata dalla rete di alimentazione. Spegnerne il rispettivo interruttore di protezione.
- In caso d'intervento di un dispositivo di sicurezza, arrestare l'unità ed individuare il motivo dell'attivazione di tale dispositivo prima di resettarlo. NON collegare MAI i dispositivi di sicurezza con un ponte né modificarne i valori impostandoli su un valore diverso dall'impostazione predefinita dalla fabbrica. Qualora non si riuscisse a individuare la causa del problema, rivolgersi al rivenditore.

**PERICOLO: RISCHIO DI SCOSSA ELETTRICA**

**AVVERTENZA**

Prevenire i rischi dovuti all'involontario resettaggio del disgiuntore termico: questo apparecchio NON deve essere alimentato attraverso un dispositivo di commutazione esterno, ad esempio un timer, né collegato a un circuito regolarmente attivato e disattivato dall'impianto.

**PERICOLO: RISCHIO DI USTIONI**

### 12.2 Risoluzione dei problemi in base ai sintomi

#### 12.2.1 Sintomo: L'unità NON riscalda né raffredda come previsto

Cause probabili	Azione correttiva
L'impostazione della temperatura NON è corretta	Controllare l'impostazione della temperatura sul comando a distanza. Consultare il manuale d'uso.

Cause probabili	Azione correttiva
La portata acqua è troppo bassa	<p>Controllare ed assicurarsi che:</p> <ul style="list-style-type: none"> <li>Tutte le valvole di intercettazione del circuito idraulico siano completamente aperte.</li> <li>Il filtro dell'acqua sia pulito. Pulire se necessario.</li> <li>Non vi sia aria nel sistema. Spurgare l'aria se necessario. È possibile spurgare l'aria manualmente (vedere "9.3.1 Per eseguire uno spurgo aria manuale" a pagina 62) oppure utilizzare la funzione di spurgo aria automatica (vedere "9.3.2 Per eseguire uno spurgo aria automatico" a pagina 63).</li> <li>La pressione acqua sia &gt;1 bar.</li> <li>Il serbatoio di espansione NON sia rotto.</li> <li>La resistenza nel circuito idraulico NON sia troppo elevata per la pompa (vedere "14.7 Curva ESP" a pagina 82).</li> </ul> <p>Se il problema persiste dopo aver effettuato tutti i controlli suddetti, contattare il proprio rivenditore. In certi casi, è normale che l'unità decida di utilizzare una portata acqua modesta.</p>
Il volume dell'acqua nell'impianto è troppo modesto	Accertarsi che il volume dell'acqua nell'impianto sia superiore al valore minimo richiesto (vedere "6.2.3 Controllo del volume d'acqua" a pagina 22).

#### 12.2.2 Sintomo: Il compressore NON si avvia (riscaldamento ambiente o riscaldamento acqua sanitaria)

Cause probabili	Azione correttiva
L'unità deve avviarsi al di fuori del suo range di funzionamento (la temperatura dell'acqua è troppo bassa)	<p>Se la temperatura dell'acqua è troppo bassa, l'unità usa il riscaldatore di riserva per raggiungere innanzitutto la temperatura acqua minima (15°C).</p> <p>Controllare ed assicurarsi che:</p> <ul style="list-style-type: none"> <li>L'alimentazione al riscaldatore di riserva sia cablata correttamente.</li> <li>La protezione termica del riscaldatore di riserva NON sia attivata.</li> <li>I contattori del riscaldatore di riserva NON siano rotti.</li> </ul> <p>Se il problema persiste dopo aver effettuato tutti i controlli suddetti, contattare il proprio rivenditore.</p>

## 12 Individuazione e risoluzione dei problemi

Cause probabili	Azione correttiva
Le impostazioni dell'alimentazione a tariffa kWh preferenziale e i collegamenti elettrici NON corrispondono	Vi deve essere la corrispondenza con i collegamenti come spiegato in "6.3.1 Note relative alla preparazione del cablaggio elettrico" a pagina 23 e "7.4.3 Collegamento dell'alimentazione principale" a pagina 29.
L'azienda elettrica ha inviato il segnale di tariffa kWh preferenziale	Attendere il ripristino dell'alimentazione (2 ore max.).

### 12.2.3 Sintomo: La pompa è rumorosa (cavitazione)

Cause probabili	Azione correttiva
È presente aria nel sistema	Spurgare l'aria manualmente (vedere "9.3.1 Per eseguire uno spurgo aria manuale" a pagina 62) oppure utilizzare la funzione di spurgo aria automatica (vedere "9.3.2 Per eseguire uno spurgo aria automatico" a pagina 63).
La pressione acqua all'ingresso nella pompa è troppo bassa	Controllare ed assicurarsi che: <ul style="list-style-type: none"> <li>La pressione acqua sia &gt;1 bar.</li> <li>Il manometro non sia rotto.</li> <li>Il serbatoio di espansione non sia rotto.</li> <li>L'impostazione della pre-pressione del serbatoio di espansione sia corretta (vedere "6.2.4 Modifica della pre-pressione del serbatoio di espansione" a pagina 22).</li> </ul>

### 12.2.4 Sintomo: La valvola di sicurezza si apre

Cause probabili	Azione correttiva
Il serbatoio di espansione è rotto	Sostituire il serbatoio di espansione.
Il volume dell'acqua nell'impianto è eccessivo	Accertarsi che il volume dell'acqua nell'impianto sia inferiore al valore minimo ammesso (vedere "6.2.3 Controllo del volume d'acqua" a pagina 22 e "6.2.4 Modifica della pre-pressione del serbatoio di espansione" a pagina 22).
Il carico piezometrico del circuito idraulico è troppo elevato	Il carico piezometrico del circuito idraulico è la differenza tra l'altezza dell'unità interna e l'altezza del punto più alto del circuito idraulico. Se l'unità interna si trova nel punto più alto dell'impianto, l'altezza dell'impianto è considerata 0 m. Il carico piezometrico massimo del circuito idraulico è 10 m.  Controllare i requisiti d'installazione.

### 12.2.5 Sintomo: La valvola di sicurezza dell'acqua perde

Probabile causa	Azione correttiva
La sporcizia blocca l'uscita della valvola di sicurezza dell'acqua	Controllare se la valvola di sicurezza funziona correttamente ruotando la manopola rossa sulla valvola in senso antiorario: <ul style="list-style-type: none"> <li>Se NON si sente un rumore secco, rivolgersi al proprio rivenditore.</li> <li>Nel caso l'acqua continui a fuoriuscire dall'unità, chiudere le valvole di intercettazione sia dell'entrata che dell'uscita dell'acqua, quindi rivolgersi al proprio rivenditore.</li> </ul>

### 12.2.6 Sintomo: Lo spazio NON viene riscaldato a sufficienza in caso di basse temperature esterne

Probabile causa	Azione correttiva
Il funzionamento del riscaldatore di riserva non è attivato	Controllare ed assicurarsi che: <ul style="list-style-type: none"> <li>Il modo funzionamento del riscaldatore di riserva sia abilitato. Andare a: <ul style="list-style-type: none"> <li>[A.5.1.1] &gt; Impostazioni installatore &gt; Fonti di calore &gt; Riscaldatore di riserva &gt; Modo funz. O</li> <li>[A.8] &gt; Impostazioni installatore &gt; Panoramica impostazioni [5-01]</li> </ul> </li> <li>La protezione termica del riscaldatore di riserva non sia stata attivata. Se si è attivata, controllare: <ul style="list-style-type: none"> <li>La pressione acqua</li> <li>Se è presente aria nel sistema</li> <li>Il funzionamento dello spurgo aria</li> </ul> </li> </ul> <p>Premere il pulsante di resettaggio sul quadro elettrico. Vedere "14.2 Componenti" a pagina 73 per l'ubicazione del pulsante di resettaggio.</p>
La temperatura di equilibrio del riscaldatore di riserva non è stata configurata correttamente	Aumentare la "temperatura di equilibrio" per attivare il funzionamento del riscaldatore di riserva ad una temperatura esterna più alta. Andare a: <ul style="list-style-type: none"> <li>[A.5.1.4] &gt; Impostazioni installatore &gt; Fonti di calore &gt; Riscaldatore di riserva &gt; Temp. di equil. O</li> <li>[A.8] &gt; Impostazioni installatore &gt; Panoramica impostazioni [4-00]</li> </ul>

Probabile causa	Azione correttiva
Una parte eccessiva della capacità della pompa di calore viene utilizzata per riscaldare l'acqua calda sanitaria (applicabile solo agli impianti con un serbatoio dell'acqua calda sanitaria)	Controllare ed assicurarsi che le impostazioni della "priorità di riscaldamento ambiente" siano state configurate correttamente: <ul style="list-style-type: none"> <li>Verificare che sia stato abilitato lo "stato di priorità del riscaldamento ambiente". Andare a [A.8] &gt; Impostazioni installatore &gt; Panoramica impostazioni [5-02]</li> <li>Aumentare la "temperatura di priorità del riscaldamento ambiente" per attivare il funzionamento del riscaldatore di riserva ad una temperatura esterna più alta. Andare a [A.8] &gt; Impostazioni installatore &gt; Panoramica impostazioni [5-03]</li> </ul>

### 12.2.7 Sintomo: La pressione al punto di prelievo è insolitamente alta per un periodo temporaneo

Probabile causa	Azione correttiva
Valvola di sicurezza guasta od ostruita.	<ul style="list-style-type: none"> <li>Lavare con getti abbondanti e pulire l'intero serbatoio incluse le tubazioni tra la valvola di sicurezza e l'entrata dell'acqua fredda.</li> <li>Sostituire la valvola di sicurezza.</li> </ul>

### 12.2.8 Sintomo: I pannelli decorativi si staccano a causa del rigonfiamento del serbatoio

Probabile causa	Azione correttiva
Valvola di sicurezza guasta od ostruita.	Contattare il rivenditore di zona.

### 12.2.9 Sintomo: La funzione di disinfezione del serbatoio NON viene completata correttamente (errore AH)

Cause probabili	Azione correttiva
La funzione di disinfezione è stata interrotta da un prelievo di acqua calda sanitaria	Programmare l'avvio della funzione di disinfezione se si prevede che per le prossime 4 ore non vi sarà NESSUN prelievo di acqua calda sanitaria.
Si è verificato recentemente un ingente prelievo di acqua calda sanitaria prima dell'avvio programmato della funzione di disinfezione	<p>Quando è stato selezionato Acqua calda sanitaria &gt; Modo setp. &gt; Risc. prev. e manten. o R. pr/mant+pr., si consiglia di programmare l'avvio della funzione di disinfezione almeno 4 ore dopo l'ultimo prelievo consistente di acqua calda previsto. Questo avvio può essere impostato tramite le impostazioni installatore (funzione disinfezione).</p> <p>Quando è stato selezionato Acqua calda sanitaria &gt; Modo setp. &gt; Solo programm., si consiglia di programmare un Modo econ. conserv. 3 ore prima dell'inizio programmato della funzione disinfezione, per preriscaldare il serbatoio.</p>

## 12.3 Risoluzione dei problemi in base ai codici errore

Quando si verifica un problema, sull'interfaccia utente appare un codice errore. Al fine di prendere le debite contromisure prima di resettare il codice errore, è importante capire qual è il problema. Questo deve essere fatto da un installatore qualificato o dal proprio rivenditore di zona.

Questo capitolo fornisce una panoramica di tutti i codici errore e del contenuto di ciascun codice errore così come appare sull'interfaccia utente.

Per avere istruzioni più dettagliate per l'individuazione e la risoluzione dei problemi relativi a ciascun errore, vedere il manuale di riparazione.

### 12.3.1 Codici di errore: Panoramica

#### Codici di errore dell'unità interna

Codice errore	di	Codice errore dettagliato	di	Descrizione
A1		00		Probl. rilev. incrociato zero. Richiesto resett. potenza. Contattare il rivenditore.
AA		01		Risc. di riserva surriscaldato. Richiesto resett. potenza. Contattare il rivenditore.
UA		00		Problema abbinamento unità interna, unità esterna. Contattare il rivenditore.
7H		01		Problema portata acqua.
89		01		Congelamento scambiat. calore.
8H		00		Aumento anorm. temp. acqua usc. riscaldatore di riserva.
8F		00		Aumento anorm. temp. acqua usc. riscaldatore di riserva (ACD).
C0		00		Sensore flusso difettoso. Contattare il rivenditore.
U3		00		Funz. asciugat. massetto risc. a pavimento non completata correttamente.
81		00		Problema a sensore temper. acqua in uscita. Contattare il rivenditore.
C4		00		Problema a sensore temp. scambiatore di calore. Contattare il rivenditore.
80		00		Problema temperatura acqua di ritorno. Contattare il rivenditore.

Codice errore	di	Codice errore dettagliato	di	Descrizione
U5		00		Problema di comunicaz. interfaccia utente
U4		00		Problema di comunicaz. unità interna/esterna.
AC		00		Surriscaldatore surriscaldato. Contattare il rivenditore.
EC		00		Aumento anormale temper. serbatoio.
HC		00		Problema a sensore temper. serbatoio. Contattare il rivenditore.
CJ		02		Problema a sensore temp. ambiente. Contattare il rivenditore.
H1		00		Problema a sensore temp. esterna. Contattare il rivenditore.
AA		02		Riscaldatore di riserva esterno surriscaldato. Contattare il rivenditore.
HJ		08		Pressione circuito idraulico troppo alta.
HJ		09		Pressione circuito idraulico troppo bassa.
HJ		10		Problema sens. press. acqua. Contattare il rivenditore.
89		02		Congelamento scambiat. calore.
A1		00		Errore di lettura EEPROM.
AH		00		Funzione disinfesz. serbatoio completata non correttamente.
89		03		Congelamento scambiat. calore.



### INFORMAZIONI

Se è stato generato il codice errore AH e non si è verificata alcuna interruzione della funzione di disinfezione per via della domanda di acqua calda sanitaria, si consiglia di procedere come segue:

- Quando è stato selezionato Acqua calda sanitaria > Modo setp. > Risc. prev. e manten. o R. pr/mant+pr., si consiglia di programmare l'avvio della funzione di disinfezione almeno 4 ore dopo l'ultimo prelievo consistente di acqua calda previsto. Questo avvio può essere impostato tramite le impostazioni installatore (funzione disinfezione).
- Quando è stato selezionato Acqua calda sanitaria > Modo setp. > Solo programm., si consiglia di programmare un Modo econ. conserv. 3 ore prima dell'inizio programmato della funzione disinfezione, per pre-riscaldare il serbatoio.

## 13 Glossario

### Rivenditore

Distributore addetto alla vendita del prodotto.

### Installatore autorizzato

Tecnico addestrato in possesso delle dovute qualifiche per l'installazione del prodotto.

### Utente

Persona che possiede il prodotto e/o lo fa funzionare.

### Legislazione applicabile

Tutte le direttive, leggi, normative e/o prescrizioni locali, nazionali, europee e internazionali attinenti e applicabili a un determinato prodotto o ambito d'installazione.

### Società di assistenza

Società qualificata che può eseguire o coordinare l'intervento di assistenza richiesto sul prodotto.

### Manuale d'installazione

Manuale di istruzioni specifico per un determinato prodotto o applicazione che illustra le modalità d'installazione, configurazione e manutenzione.

### Manuale d'uso

Manuale di istruzioni specifico per un determinato prodotto o applicazione che illustra le modalità di funzionamento.

### Accessori

Etichette, manuali, schede informative ed apparecchiature che sono forniti insieme al prodotto e devono essere installati secondo le istruzioni riportate sulla documentazione di accompagnamento.

### Apparecchiature opzionali

Apparecchiature fabbricate o approvate da Hoval che possono essere combinate con il prodotto in base alle istruzioni della documentazione di accompagnamento.

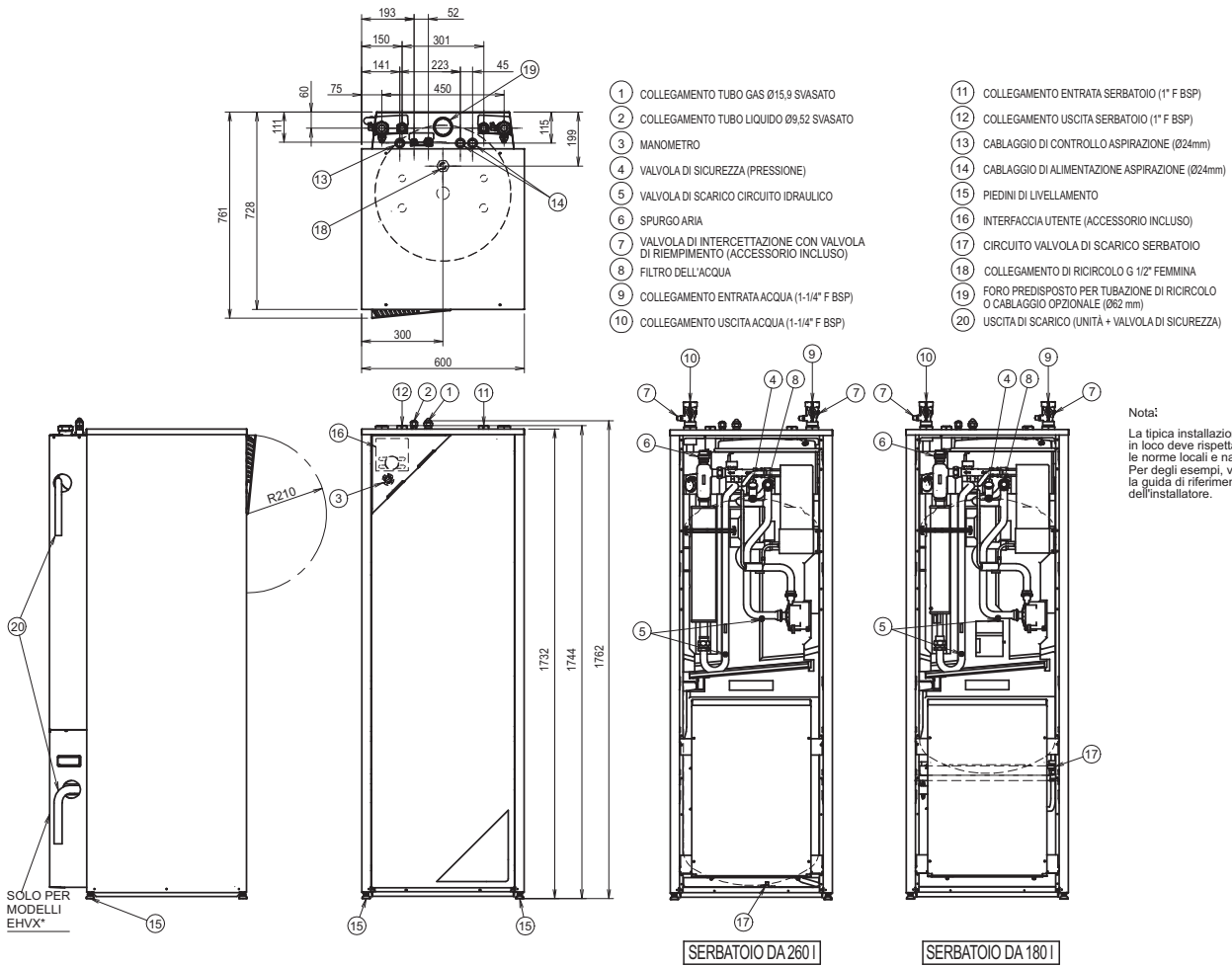
### Da reperire in loco

Apparecchiature non fabbricate da Hoval che possono essere combinate con il prodotto in base alle istruzioni della documentazione di accompagnamento.

## 14 Dati tecnici

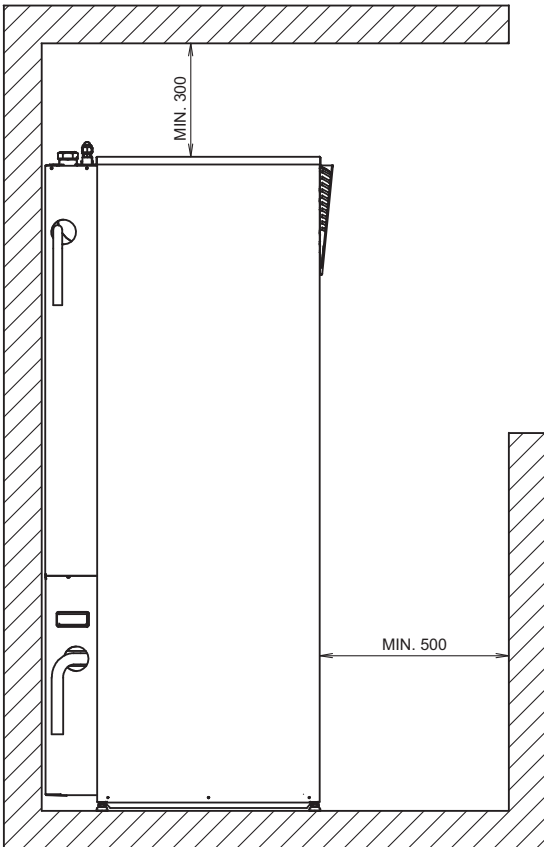
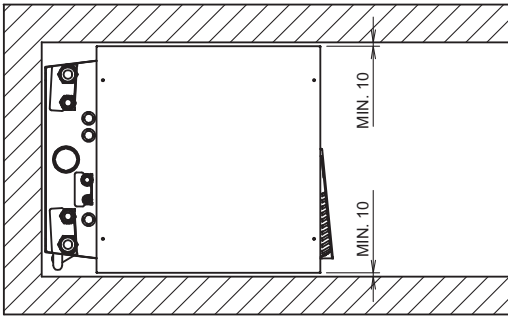
### 14.1 Dimensioni e spazio per l'assistenza

#### 14.1.1 Dimensioni e spazio per l'assistenza: Unità interna



3D078519

## 14 Dati tecnici

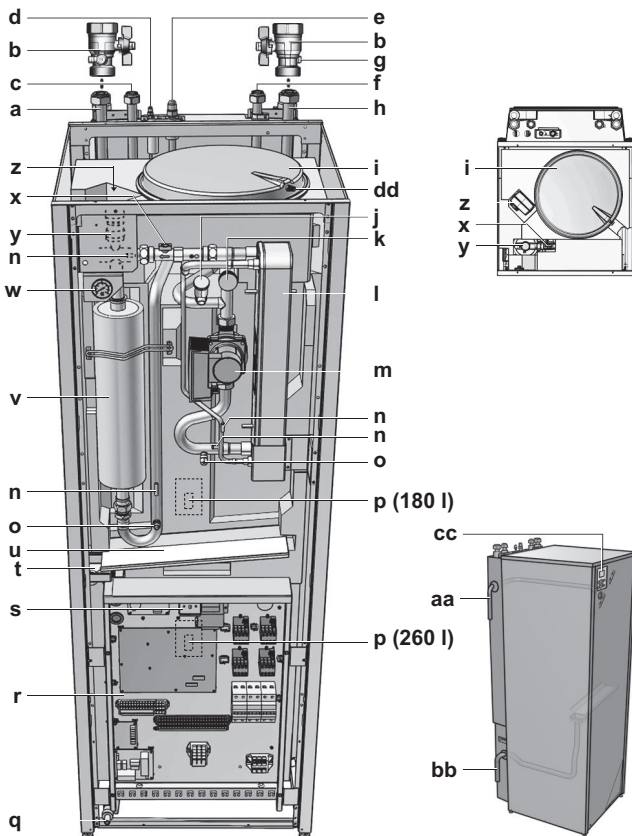


3D078541



14.2 Componenti

14.2.1 Componenti: Unità interna



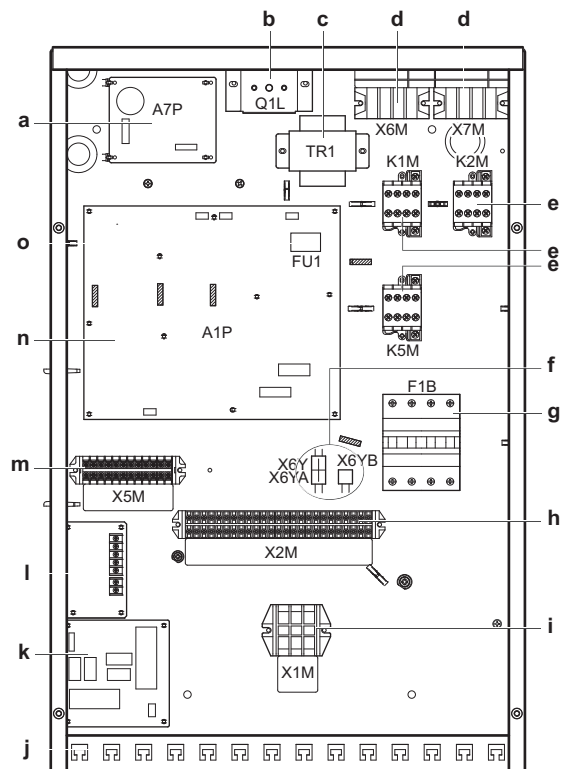
- a Riscaldamento/raffreddamento ambiente
- b Valvole di intercettazione (accessorio)  
Consentono l'isolamento del lato circuito idraulico dell'unità interna dal lato circuito idraulico residenziale.
- c Uscita acqua calda sanitaria
- d Collegamento del liquido refrigerante R410A
- e Collegamento del gas refrigerante R410A
- f Entrata acqua calda sanitaria
- g Valvola di riempimento (accessoria)
- h Entrata del riscaldamento/raffreddamento ambiente
- i Serbatoio di espansione (10 l)
- j Valvola di sicurezza  
Previene una pressione dell'acqua eccessiva nel circuito idraulico aprendosi a 3 bar.
- k Filtro dell'acqua  
Elimina la sporcizia dall'acqua per evitare l'eventuale danneggiamento della pompa stessa o il blocco dello scambiatore di calore.
- l Scambiatore di calore
- m Pompa acqua  
Fa circolare l'acqua nel circuito idraulico.
- n Termistori  
Determinano la temperatura acqua e refrigerante in punti diversi del circuito.
- o Tappi di scarico
- p Termistori del serbatoio (180 l/260 l)
- q Valvola di scarico serbatoio dell'acqua calda sanitaria  
Svuota l'intero serbatoio.
- r Quadro elettrico  
Contiene le parti elettriche ed elettroniche principali dell'unità interna.
- s Protezione termica del riscaldatore di riserva  
La protezione si attiva quando la temperatura del riscaldatore di riserva diventa troppo alta.
- t Collettore di scarico (solo modelli BelariaSRC)
- u Canalina di scarico (solo modelli BelariaSRC)

- v Riscaldatore di riserva  
Fornisce un riscaldamento aggiuntivo in caso di basse temperature esterne. Funge inoltre da riserva in caso di difetto dell'unità esterna.
- w Manometro  
Consente la lettura della pressione dell'acqua nel circuito idraulico.
- x Sensore flusso  
Fornisce un feedback all'interfaccia circa il flusso effettivo. Sulla base di questa (e altre) informazioni, l'interfaccia regola la velocità della pompa.
- y Valvola di spurgo aria  
L'aria restante nel circuito idraulico viene automaticamente eliminata attraverso la valvola di spurgo dell'aria.
- z Valvola a 3 vie  
Controlla se l'acqua viene utilizzata per il riscaldamento ambiente o per il serbatoio dell'acqua calda sanitaria.
- aa Interfaccia utente (accessoria)
- bb Flessibile di scarico (solo modelli BelariaSRC)
- cc Valvola di sicurezza flessibile di scarico
- dd Valvola dell'aria

**i** INFORMAZIONI

Certi componenti non sono direttamente accessibili quando si rimuovono la piastra superiore e/o le piastre frontali. Potrebbe essere necessario rimuovere l'isolante del serbatoio facendolo scorrere all'indietro rispetto al serbatoio. I componenti nel quadro elettrico sono accessibili rimuovendo il coperchio del quadro elettrico.

14.2.2 Componenti: Quadro elettrico (unità interna)



- a Scheda A7P della pompa (scheda inverter)
- b Protezione termica Q1L del riscaldatore di riserva
- c Trasformatore TR1
- d Terminali per il riscaldatore di riserva X6M/X7M (solo modelli \*9W)
- e Contattori K1M, K2M e K5M del riscaldatore di riserva
- f Connettori X6YA/X6YB/X6Y
- g Interruttore di protezione F1B del riscaldatore di riserva

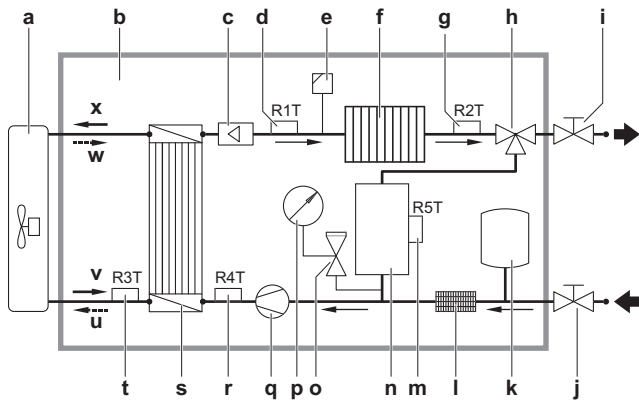
## 14 Dati tecnici

---

- h** Morsettiera X2M (alta tensione)
- i** Morsettiera X1M (all'unità esterna)
- j** Supporti a fascetta per cavi
- k** Scheda con I/O digitale A4P (solo per gli impianti con kit scheda con I/O digitale)
- l** Scheda a richiesta per limitazione della potenza
- m** Morsettiera X5M (bassa tensione)
- n** Scheda principale A1P
- o** Fusibile FU1 della scheda

### 14.3 Schemi funzionali

#### 14.3.1 Schema funzionale: Unità interna

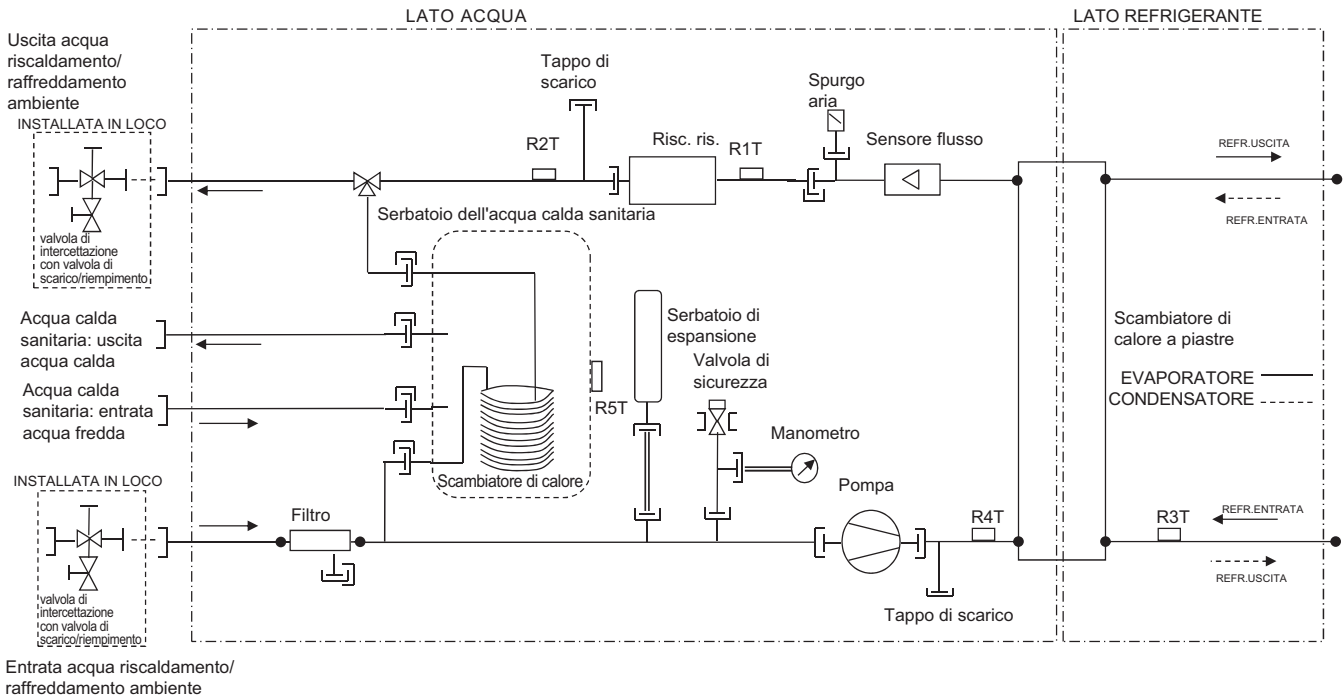


- a Unità esterna
- b Unità interna
- c Serbatoio di espansione
- d Manometro
- e Valvola di spurgo aria
- f Valvola di sicurezza
- g Riscaldatore di riserva
- h Pompa
- i Sensore flusso
- j Valvola di intercettazione dell'uscita acqua (installazione in loco)
- k Valvola di intercettazione dell'entrata acqua con valvola di riempimento (installazione in loco)
- l Filtro
- m Scambiatore di calore (unità interna)
- n Scambiatore di calore (serbatoio dell'acqua calda sanitaria)
- o Serbatoio dell'acqua calda sanitaria
- p Entrata acqua calda sanitaria
- q Uscita acqua calda sanitaria
- R1T Termistore dello scambiatore di calore uscita acqua
- R2T Termistore del riscaldatore di riserva uscita acqua
- R3T Termistore lato liquido refrigerante
- R4T Termistore acqua in entrata
- R5T Termistore temperatura serbatoio
- Riscaldamento
- - → Raffreddamento

# 14 Dati tecnici

## 14.4 Schema delle tubazioni

### 14.4.1 Schema delle tubazioni: Unità interna



#### LEGENDA:

◀▶	VALVOLA DI NON RITORNO	⌋	COLL. A VITE
◀◀	COLL. SVASATO	⌋	CONNETTORE A SGANCIAMENTO RAPIDO
→	TUBO CON INNESTO A ROTAZIONE	⌋	COLL. A FLANGIA
×	TUBO PIZZICATO	●	COLL. BRASATO

R5T	Termistore del serbatoio
R4T	Termistore acqua in entrata
R3T	Termistore lato liquido refrigerante
R2T	Termistore del riscaldatore di riserva uscita acqua
R1T	Termistore dello scambiatore di calore uscita acqua
TERMISTORE	DESCRIZIONE

3D077572

14.5 Schema elettrico

14.5.1 Schema elettrico – componenti: Unità interna

Verdere lo schema elettrico interno fornito con l'unità (all'interno del coperchio del quadro elettrico dell'unità interna). Di seguito è riportata la legenda delle abbreviazioni usate.

**NOTE da leggere prima di avviare l'unità**

X1M : Terminale principale  
 X2M : Terminale del collegamento elettrico in loco per la CA  
 X5M : Terminale del collegamento elettrico in loco per la CC  
 : Collegamento a terra  
 15 : Filo numero 15  
 : Da reperire in loco  
 → \*\*/12,2 : Il collegamento \*\* continua a pagina 12 colonna 2  
 ① : Numerose possibilità di collegamenti elettrici  
 : Opzione  
 : Collegamento elettrico in base al modello

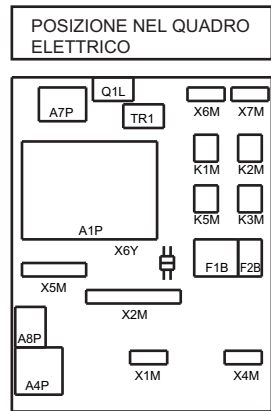
X6M, X7M : terminale del riscaldatore di riserva  
 X4M : terminale del surriscaldatore  
 : Non montato nel quadro elettrico  
 : Scheda

**LEGGENDA**



Per la traduzione, consultare il manuale di installazione.

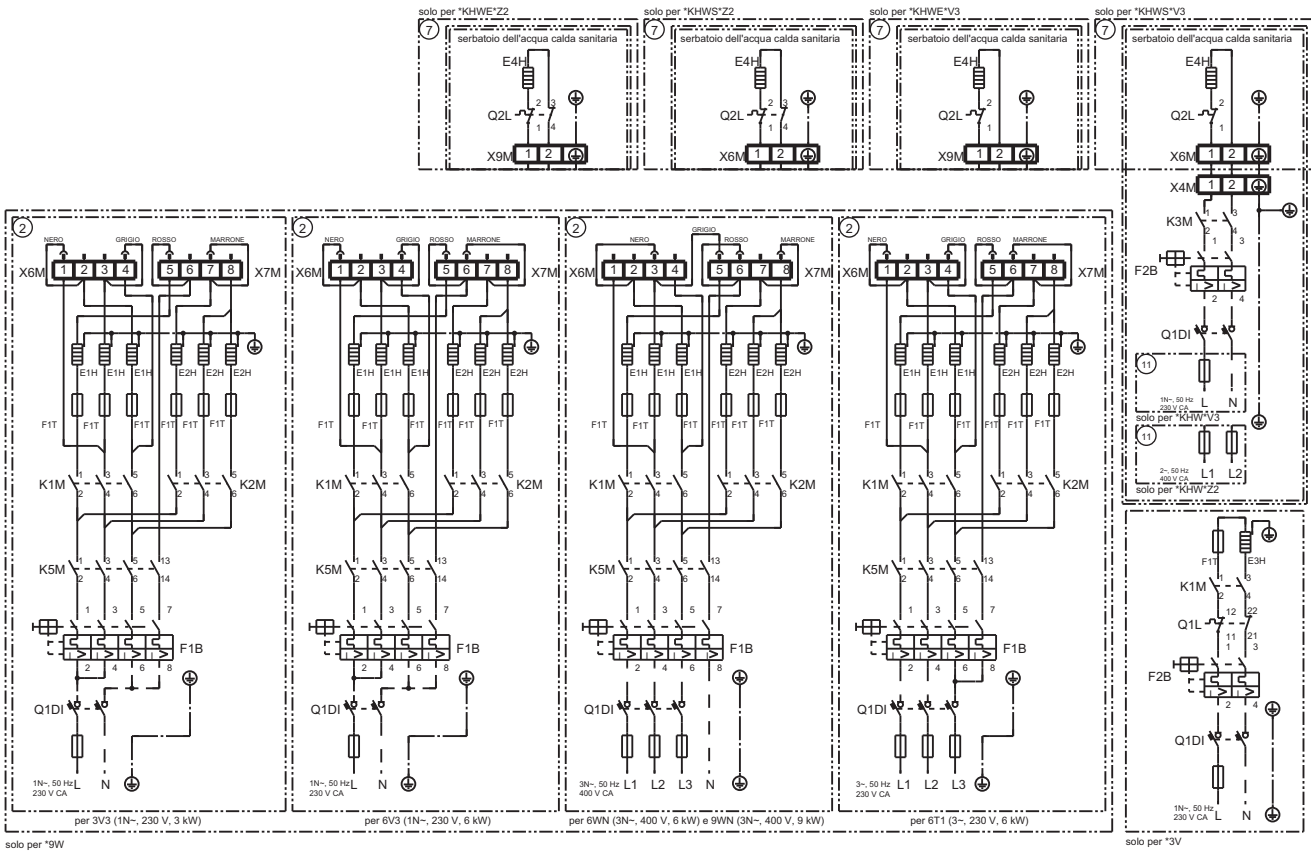
- Configurazione del riscaldatore di riserva (solo per \*9W)
- 3V3 (1N-, 230 V, 3 kW)
  - 6V3 (1N-, 230 V, 6 kW)
  - 6WN (3N-, 400 V, 6 kW)
  - 9WN (3N-, 400 V, 9 kW)
  - 6T1 (3-, 230 V, 6 kW)
- Opzioni installate dall'utente:
- Riscaldatore piastra fondo
  - Serbatoio dell'acqua calda sanitaria
  - Serbatoio dell'acqua calda sanitaria con collegamento solare
  - Interfaccia utente remota
  - Termistore esterno per unità interna
  - Termistore esterno per unità esterna
  - Scheda con I/O digitale
  - Scheda a richiesta
  - Pompa solare e stazione di controllo
- Tman originale:
- Termostato Attivato/DISATTIVATO (cablato)
  - Termostato Attivato/DISATTIVATO (wireless)
  - Termistore esterno
  - Convettore con pompa di calore
- Tman aggiuntiva:
- Termostato Attivato/DISATTIVATO (cablato)
  - Termostato Attivato/DISATTIVATO (wireless)
  - Termistore esterno
  - Convettore con pompa di calore



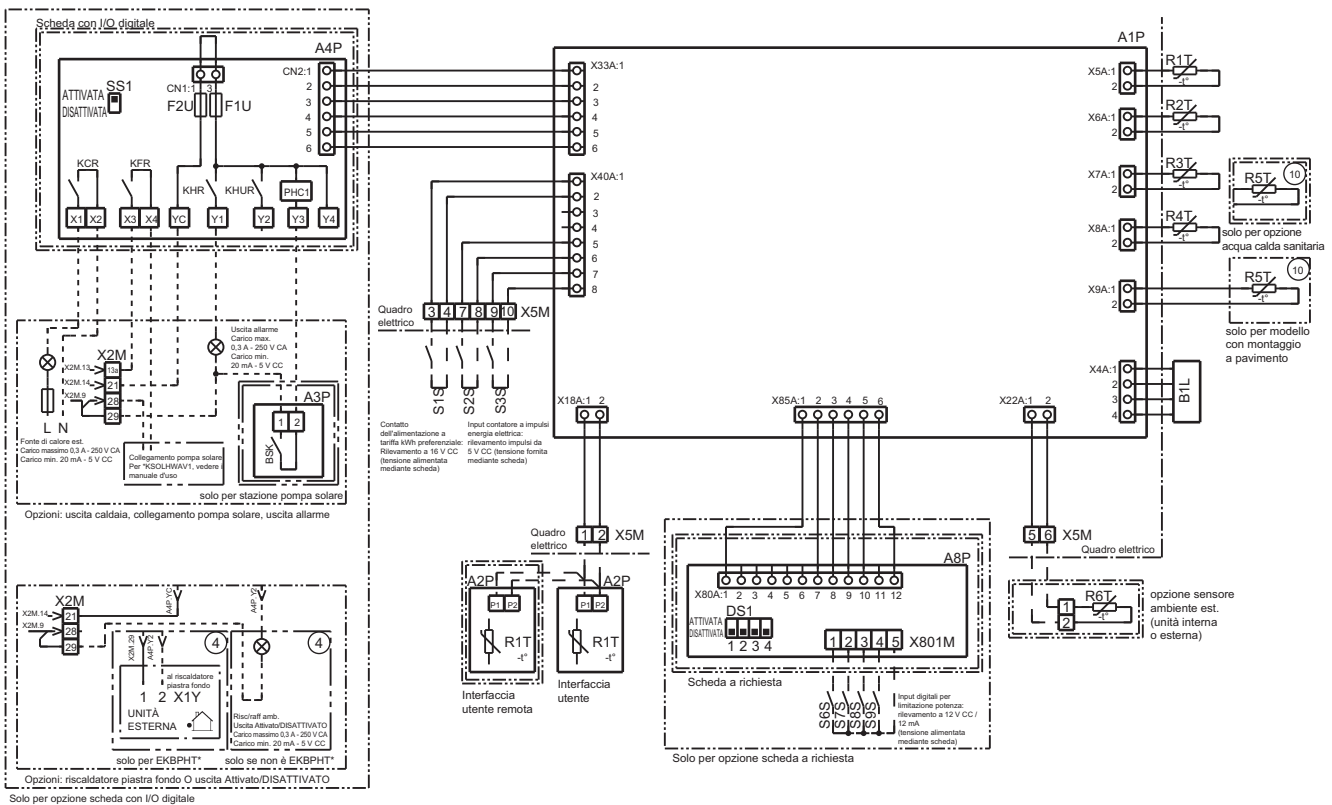
N. parte	Descrizione	N. parte	#	Descrizione
A1P	scheda principale	M2P	#	pompa dell'acqua calda sanitaria
A2P	scheda interfaccia utente	M2S	#	Valvola a 2 vie per il modo raffreddamento
A3P	scheda stazione pompa solare	M3S	(*)	Valvola a 3 vie per riscaldamento a pavimento/acqua calda sanitaria
A3P *	Termostato Attivato/DISATTIVATO (PC=circolo di alimentazione)	Q1D1, Q2D1	#	interruttore di dispersione a terra
A3P *	convettore con pompa di calore	Q1L	#	riscaldatore di riserva con protezione termica
A4P	scheda con I/O digitale	Q2L	*	surriscaldatore con protezione termica
A4P *	scheda ricevitore (termostato Attivato/DISATTIVATO wireless)	R1T	#	termistore dello scambiatore di calore uscita acqua
A7P	scheda di comando pompa (solo per *16*)	R1T (A2P)	#	interfaccia utente del sensore ambiente
A8P	scheda a richiesta	R1T (A3P)	*	termostato Attivato/DISATTIVATO del sensore ambiente
B1L	sensores flusso	R2T	#	termistore del riscaldatore di riserva di uscita
BSK	relè stazione pompa solare	R2T *	#	sensores esterno (pavimento o ambiente)
DS1 (A8P)	microinterruttore	R3T	#	termistore lato liquido refrigerante
E1H	elemento del riscaldatore di riserva (1 kW)	R4T	#	termistore ingresso acqua
E2H	elemento del riscaldatore di riserva (2 kW)	R5T	(*)	termistore acqua calda sanitaria
E3H	elemento del riscaldatore di riserva (3 kW)	R6T	*	termistore esterno per ambiente interno o esterno
E4H	surriscaldatore (3 kW)	R1H (A3P)	*	sensores di umidità
F1B	riscaldatore di riserva a fusibile per sovracorrente	S1S	#	Contatto alimentazione per tariffa kWh preferenziale
F2B	surriscaldatore a fusibile per sovracorrente	S2S	#	input 1 impulso contatore dell'energia elettrica
F1T	riscaldatore di riserva a fusibile termico	S3S	#	input 2 impulso contatore dell'energia elettrica
F1U, F2U	fusibile 5 A 250 V per scheda con I/O digitale	S6S-S9S	#	input digitali di limitazione della corrente
FU1	fusibile T 6,3 A 250 V per scheda	SS1 (A4P)	*	interruttore selettore
PHC1	circolo di ingresso dell'accoppiatore ottico	T1R (A7P)	#	ponte raddrizzatore (solo per *16*)
K1M, K2M	riscaldatore di riserva a contattore	TR1	#	trasformatore dell'alimentazione
K3M	surriscaldatore a contattore	X*M	#	morsetteria a striscia
K5M	contattore di sicurezza per Risc Ris (solo *9W)	X*Y	#	connettore
K*R	relè sulla scheda			
M1P	pompa di alimentazione principale			

\*: opzionale  
 (\*): standard per \*HV\*, opzionale per \*HB\*  
 #: da reperire in loco

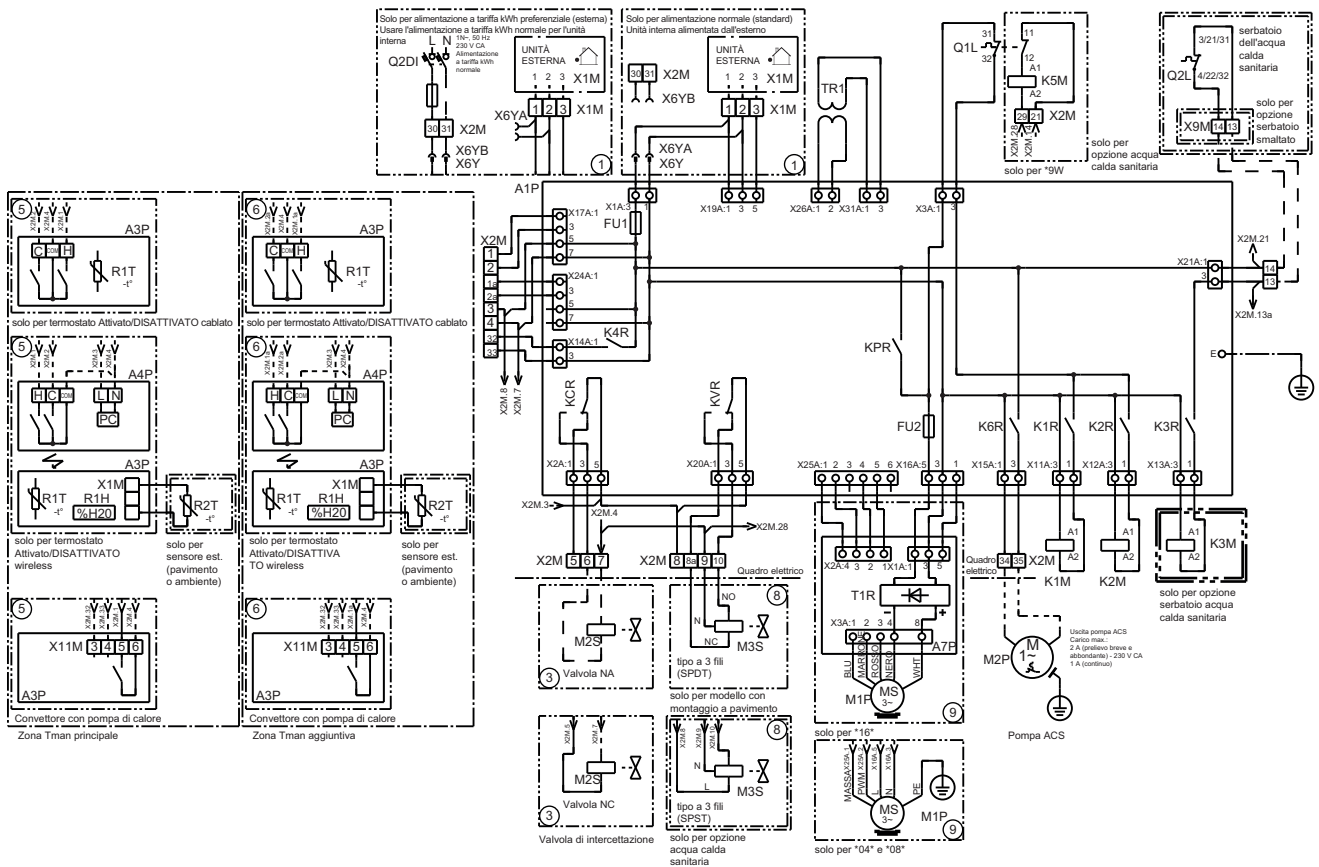
# 14 Dati tecnici



4D077028 pagina 2



4D077028 pagina 3



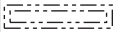
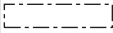
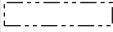

4D077028 pagina 4

A1P	Scheda principale	K*R	Relè sulla scheda
A2P	Scheda interfaccia utente	M1P	Pompa di alimentazione principale
A3P	* Scheda stazione pompa solare	M2P	# Pompa dell'acqua calda sanitaria
A3P	* Termostato Attivato/DISATTIVATO (PC=circuito di alimentazione)	M2S	# Valvola a 2 vie per il modo raffreddamento
A3P	* Convettore con pompa di calore	M3S	(* Valvola a 3 vie per riscaldamento a pavimento/acqua calda sanitaria
A4P	* Scheda ricevitore (termostato ATTIVATO/DISATTIVATO wireless)	Q1DI, Q2DI	# Interruttore di dispersione a terra
A7P	Scheda di comando pompa (solo per BelariaSR04+08 e BelariaSRC04+08)	Q1L	Riscaldatore di riserva con protezione termica
A8P	* Scheda a richiesta	Q2L	* Surriscaldatore con protezione termica
B1L	Sensore flusso	R1T	Termistore dello scambiatore di calore uscita acqua
BSK	* Relè stazione pompa solare	R1T (A2P)	Interfaccia utente del sensore ambiente
DS1(A8P)	* Microinterruttore	R1T (A3P)	* Termostato ATTIVATO/DISATTIVATO del sensore ambiente
E1H	Elemento del riscaldatore di riserva (1 kW)	R2T	Termistore del riscaldatore di riserva di uscita
E2H	Elemento del riscaldatore di riserva (2 kW)	R2T	* Sensore esterno (pavimento o ambiente)
E3H	Elemento del riscaldatore di riserva (3 kW)	R3T	Termistore lato liquido refrigerante
E4H	* Surriscaldatore (3 kW)	R4T	Termistore acqua in entrata
F1B	Riscaldatore di riserva a fusibile per sovracorrente	R5T	(* Termistore acqua calda sanitaria
F2B	* Surriscaldatore a fusibile per sovracorrente	R6T	* Termistore esterno per ambiente interno o esterno
F1T	Riscaldatore di riserva a fusibile termico	R1H (A3P)	* Sensore di umidità
F1U, F2U	* Fusibile 5 A 250 V per scheda con I/O digitale	S1S	# Contatto dell'alimentazione a tariffa kWh preferenziale
FU1	Fusibile T 6,3 A 250 V per scheda	S2S	# Input 1 impulso contatore dell'energia elettrica
PHC1	* Circuito di ingresso dell'accoppiatore ottico	S3S	# Input 2 impulso contatore dell'energia elettrica
K1M, K2M	Riscaldatore di riserva a contattore	S6S~S9S	# Input digitali di limitazione della corrente
K3M	* Surriscaldatore a contattore	SS1 (A4P)	* Interruttore selettore
K5M	Riscaldatore di riserva a contattore di sicurezza (solo per *9W)		

## 14 Dati tecnici

T1R (A7P)	Ponte raddrizzatore (solo per BelariaSR04+08 e BelariaSRC04+08)
TR1	Trasformatore dell'alimentazione
X*M	Morsettiera a striscia
X*Y	Connettore
	* = Opzionale
	(*) = Standard per BelariaSRC, opzionale per BelariaSR
	# = Da reperire in loco
BLK	Nero
BRN	Marrone
GRY	Grigio
RED	Rosso

### Note da leggere prima di avviare l'unità

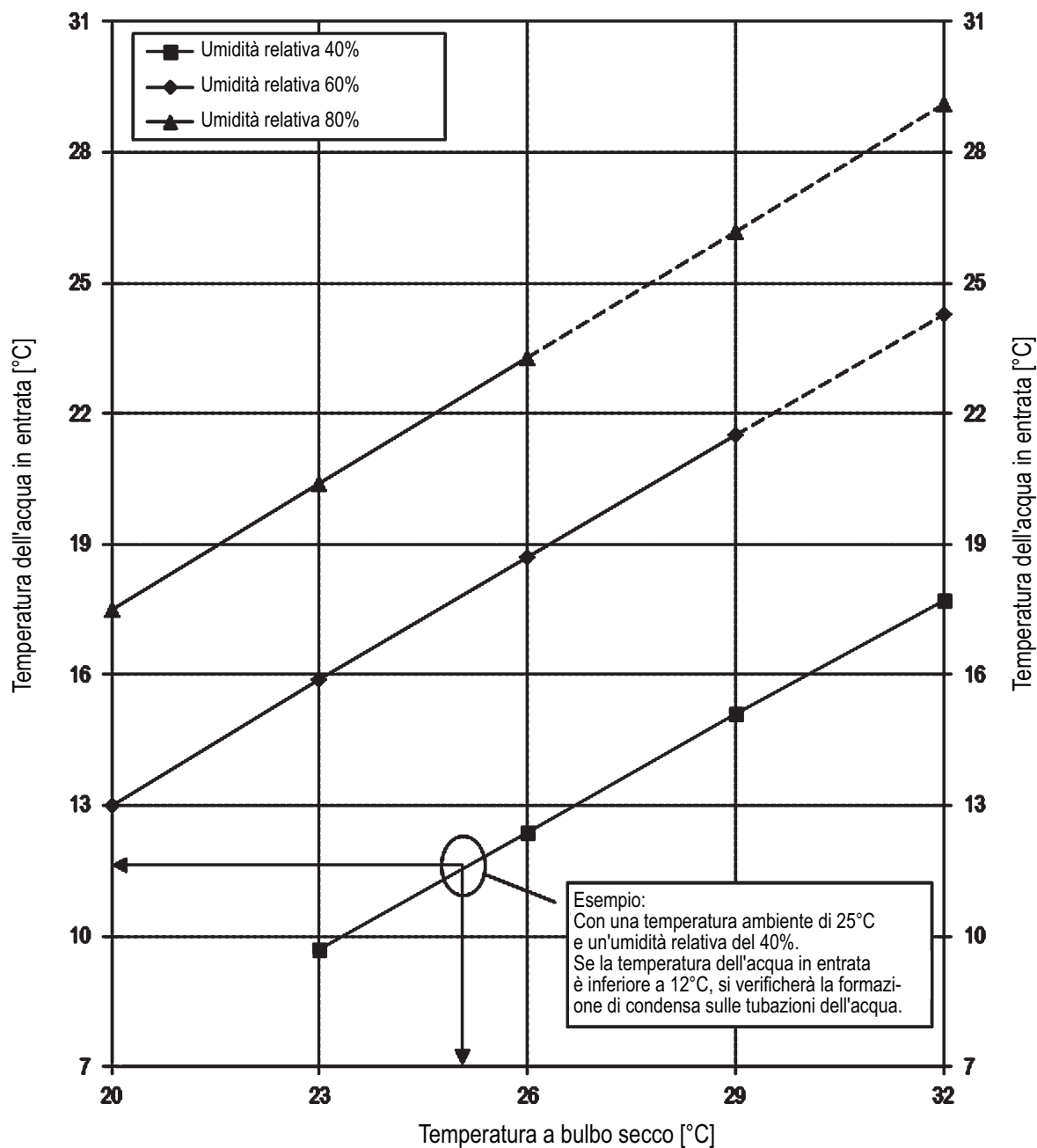
Inglese	Traduzione
X1M	Terminale principale
X2M	Terminale del collegamento elettrico in loco per la CA
X5M	Terminale del collegamento elettrico in loco per la CC
X6M, X7M	Terminale del riscaldatore di riserva
X4M	Terminale del surriscaldatore
-----	Collegamento a terra
15	Filo numero 15
-----	Da reperire in loco
—> **/12.2	Il collegamento ** continua a pagina 12 colonna 2
①	Numerose possibilità di collegamenti elettrici
	Opzione
	Non montato nel quadro elettrico
	Collegamento elettrico in base al modello
	Scheda
Backup heater configuration (only for *9W)	Configurazione del riscaldatore di riserva (solo per *9W)
User installed options	Opzioni installate dall'utente
Bottom plate heater	Riscaldatore piastra fondo
Domestic hot water tank	Serbatoio dell'acqua calda sanitaria
Domestic hot water tank with solar connection	Serbatoio dell'acqua calda sanitaria con collegamento solare
Remote user interface	Interfaccia utente remota
Ext. indoor thermistor	Termistore interno con prolunga
Ext outdoor thermistor	Termistore esterno con prolunga
Digital I/O PCB	Scheda con I/O digitale
Demand PCB	Scheda a richiesta
Solar pump and control station	Pompa solare e stazione di controllo
Main LWT	Temperatura manuale originale
On/OFF thermostat (wired)	Termostato Attivato/DISATTIVATO (cablato)
On/OFF thermostat (wireless)	Termostato Attivato/DISATTIVATO (wireless)
Ext. thermistor	Termistore con prolunga
Heat pump convector	Convettore con pompa di calore
Add LWT	Temperatura manuale aggiuntiva



## 14.6 Range di funzionamento

## 14.6.1 Necessità di una bacinella di drenaggio

## Limite temperatura acqua in entrata per prevenire la condensa



1. Per ulteriori informazioni, vedere la tabella psicometrica.
2. Se si prevede la formazione di condensa, prendere in considerazione l'installazione del kit bacinella di drenaggio EKHBDFCA2.

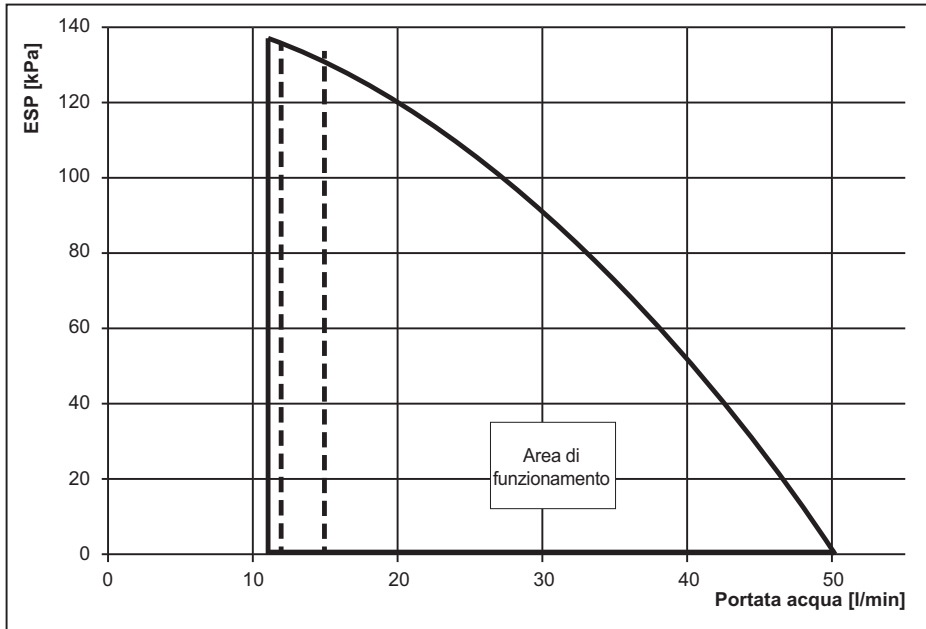
4D078990

## 14 Dati tecnici

### 14.7 Curva ESP

#### 14.7.1 Curva ESP: Unità interna

EHVH/X16=BelariaSRC16



Portata minima richiesta durante il funzionamento del riscaldatore di riserva Vedere le linee tratteggiate

Unità	Portata
EHV(H/X)16*CA3V12	
EHV(H/X)16*CA9W15	

ESP: Pressione statica esterna disponibile al circuito di riscaldamento-raffreddamento ambiente

Portata acqua: Portata d'acqua nel circuito di riscaldamento-raffreddamento ambiente

#### Note:

- 1) La selezione di una portata al di fuori dell'area di funzionamento può causare danni o difetti all'unità. Vedere anche il range di portate ammesse minime e massime nelle specifiche tecniche.
- 2) La qualità dell'acqua deve essere conforme alla direttiva EN EC 98/83 EC.

4D078833

